

Image	Code	Description	Quantité dessin
14	002001304	CONNECTEUR	1
15	002001313	CONNECTEUR	1
16	002001321	CONNECTEUR	1
18	002001334	CONNECTEUR ÉLECTRIQUE	1
23	002001685	COUVRE-FASTON	2
31	002202510	CÂBLE ÉLECTRIQUE	1
33	002270002	CÂBLE D'ALIMENTATION	1
34	002270040	CÂBLE ÉLECTRIQUE	1
36	002270322	CÂBLAGE ÉLECTRIQUE	1
37	002270433	CÂBLAGE ÉLECTRIQUE	1
45	002272591	TÉLÉCOMMANDE	1
224	009278200	TISONNIER	1

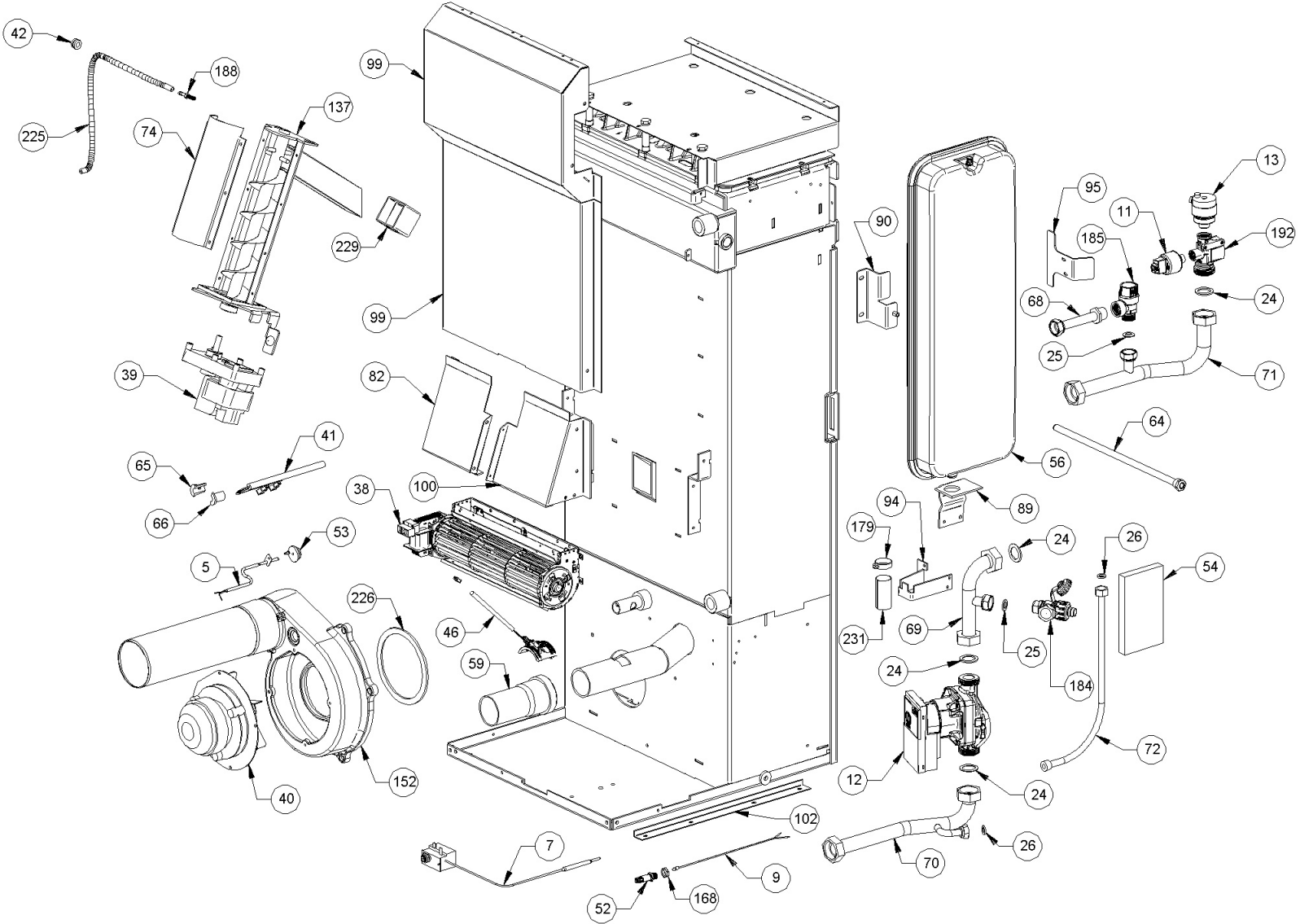


Image	Code	Description	Quantité dessin
5	002000564	SONDE FUMÉES AVEC GAINÉ	1
7	002000567	THERMOSTAT À BULBE 100°C	1
9	002000570	SONDE NTC AMBIANCE / RÉSERVOIR 550mm	1
11	002000591	PRESSOSTAT NUMÉRIQUE H2O	1
12	002000640	POMPE WILO YONOS PARA RS 15/6-RKC	1
13	002000641	VANNE AUTOMATIQUE 3/8"	1
24	002003300	"GARNITURE CARTON 1""	4
25	002003301	"GARNITURE CARTON 1/2""	2
26	002003302	GARNITURE CARTON 2X8,5X14,5 mm	2
38	002271003	MOTEUR TANGENTIEL X BABY FIAM	1
38	002273017	TAMPON EN CAOUTCHOUC EXTÉRIEUR	1
38	002273018	TAMPON EN CAOUTCHOUC CÔTÉ MOTEUR	1
39	002271013	MOTORÉDUCTEUR 4,75 RPM	1
40	002271023	MOTEUR FUMÉE MOD.R2E150-AN91-20 VHR-3N	1
41	002271036	BOUGIE ALLUMAGE 300 W AVEC FASTON	1
42	002271304	PASSE-CÂBLE	1
46	002272612	CAPTEUR DE FLUX	1
52	002273030	TUBE SONDE	1
53	002273033	TAMPON EN CAOUTCHOUC	1
54	002273309	PANNEAU ISOLANT	1
56	002276153	"VASE D'EXPANSION 8 3/8""	1
59	002276501	RALLONGE TUYAU D'AIR	1
64	002277501	BULBE PORTE-THERMOSTAT	1
65	002277576	SUPPORT RÉSISTANCE FILETÉ ZINGUÉ	1

Image	Code	Description	Quantité dessin
69	002278475	TUYAU RETOUR	1
70	002278476	TUYAU RETOUR	1
71	002278478	TUYAU REFOULEMENT	1
72	002278479	"TUYAU FLEXIBLE 3/8""	1
74	002279315	COUVERCLE SPIRALE ZINGUÉ	1
82	002279643	CARTER TANGENTIEL ZINGUÉ	1
89	002279655	ÉTRIER VASE D'EXPANSION ZINGUÉ	1
90	002279656	ÉQUERRE VASE D'EXPANSION ZINGUÉE	1
94	002279664	ÉQUERRE TUYAU CUIVRE ZINGUÉE	1
95	002279667	ÉTRIER TUYAUX CUIVRE ZINGUÉE	1
99	002279687	CARTER TANGENTIEL ZINGUÉ	1
100	002279690	CARTER TANGENTIEL ZINGUÉ	1
102	002287300	ÉQUERRE RENFORT FLANC ZINGUÉE	2
152	004278178	COQUE FONTE NOIRE	1
168	006000710	"ÉCROU 1/8""	1
179	006003115	COLLIER	1
184	006008510	"ROBINET DE VIDANGE AVEC BOUCHON 1/2"" "	1
185	006008528	VANNE DE SÉCURITÉ 3 bars	1
188	006277069	RACCORD POUR TUBE 6 mm	1
192	006277425	COLLECTEUR	1
225	000006913	TUYAU SIL.TRAS.D.INT = 4 D. EST = 8	1
226	000006760	GARNITURE/TRESSE 10X3 mm	1
229	000006775	GARNITURE/TRESSE 20X2 mm	1
231	000006910	GAINÉ DE PROTECTION 24 mm	1

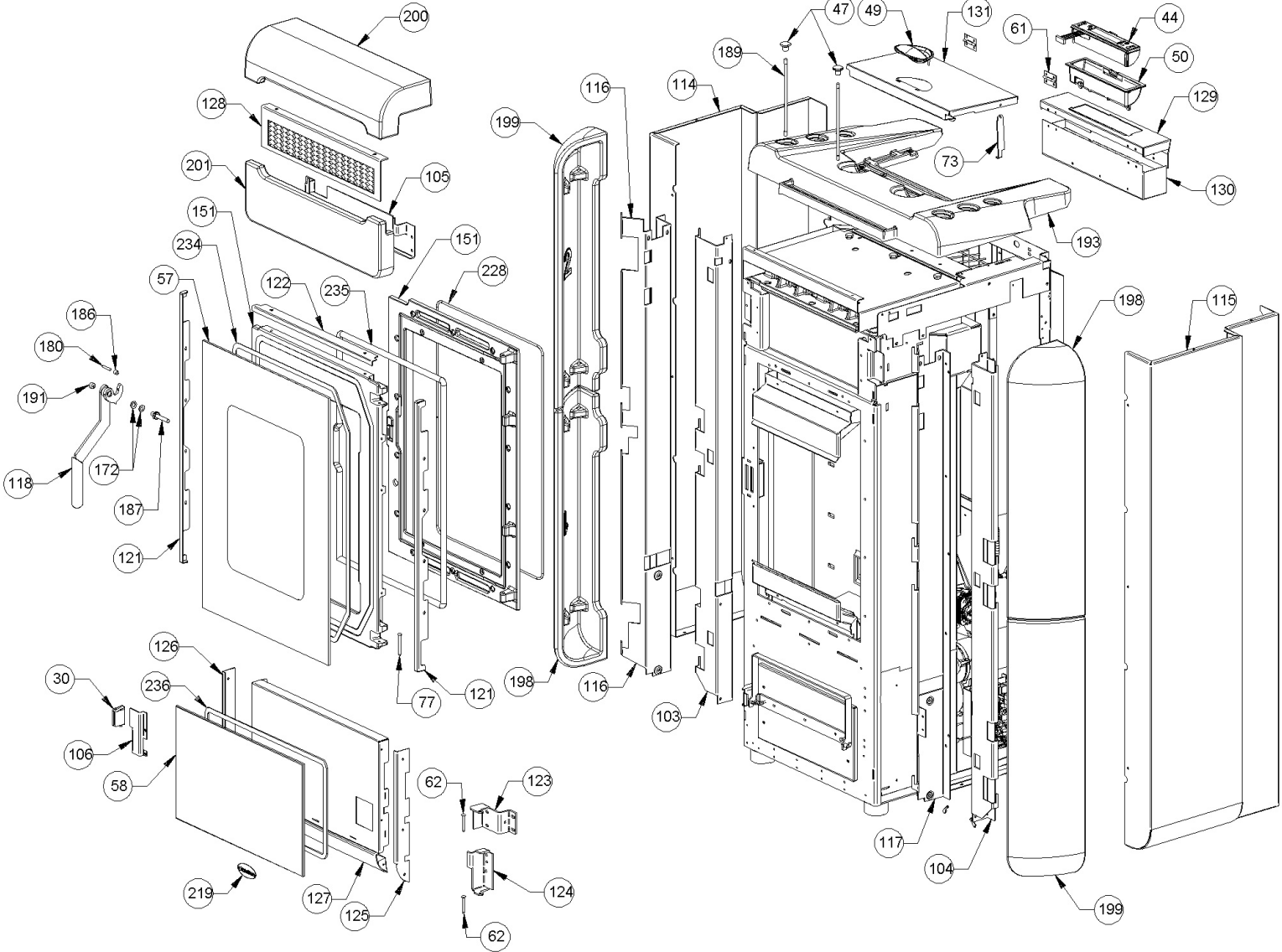


Image	Code	Description	Quantité dessin
30	002006213	FERMETURE MAGNÉTIQUE	1
44	002272588	DISPLAY LCD THERMOPRODUITS	1
47	002273001	POMMEAU	2
49	002273024	POIGNÉE	1
50	002273025	BOÎTIER PLASTIQUE	1
57	002276425	VITROCÉRAMIQUE 4X411X595 mm	1
58	002276426	VITRE TREMPÉE 5X250X415 mm	1
61	002277403	CHARNIÈRE COUVERCLE RÉSERVOIR NOIR	2
62	002277456	RIVET 5X35 BRUNI	2
73	002279114	TIGE GUIDE COUVERCLE	1
77	002279585	RIVET 5X46 BRUNI	2
103	002287303	SUPPORT CÉRAMIQUE GAUCHE ZINGUÉ	1
104	002287304	SUPPORT CÉRAMIQUE DROIT ZINGUÉ	1
105	002287305	SUPPORT FRONTAL ZINGUÉ	1
106	002287514	ÉTRIER FERMETURE MAGNÉTIQUE ZINGUÉ	1
114	003277707	FLANC GRIS	1
115	003277708	FLANC GRIS	1
116	003277709	SUPPORT CÉRAMIQUE NOIR	1
117	003277710	SUPPORT CÉRAMIQUE NOIR	1
118	003277711	POIGNÉE NOIR	1
121	003277714	CADRE BLOQUE-VITRE NOIR	2
122	003277715	CADRE BLOQUE-VITRE NOIR	1
123	003277716	CHARNIÈRE SUPÉRIEURE NOIRE	1
124	003277717	CHARNIÈRE INFÉRIEURE NOIR	1

Image	Code	Description	Quantité dessin
127	003277720	PORTE NOIRE	1
128	003277721	GRILLE NOIRE	1
129	003277833	CROCHET BOÎTIER SYNOPTIQUE	1
130	003277834	CROCHET BOÎTIER SYNOPTIQUE	1
131	003277864	COUVERCLE RÉSERVOIR GRIS	1
151	004278156	ENSEMBLE PORTE + FAÇADE	1
172	006000828	RONDELLE ÉLASTIQUE 8 mm	2
180	006003200	FICHE 24X4 mm	1
186	006008600	DOUILLE	1
187	006277025	PIVOT ACIER	1
189	006277073	TIGE	2
191	006277409	VIS ACIER BLOCAGE	1
193	007270194	COUVERTURE FONTE NOIR	1
198	007273300	CARREAU CÉRAMIQUE BLANC	2
199	007273301	CARREAU CÉRAMIQUE BLANC	2
200	007273302	COUVERTURE CÉRAMIQUE BLANCHE	1
201	007273303	CARREAU CÉRAMIQUE BLANC	1
219	009270454	ÉTIQUETTE ADHÉSIVE	1
228	000006761	GARNITURE/TRESSE 4 mm	1
234	000006774	GARNITURE/TRESSE 10X2 mm	1
235	000006783	GARNITURE/TRESSE 12 mm	1
236	000006760	GARNITURE/TRESSE 10X3 mm	1

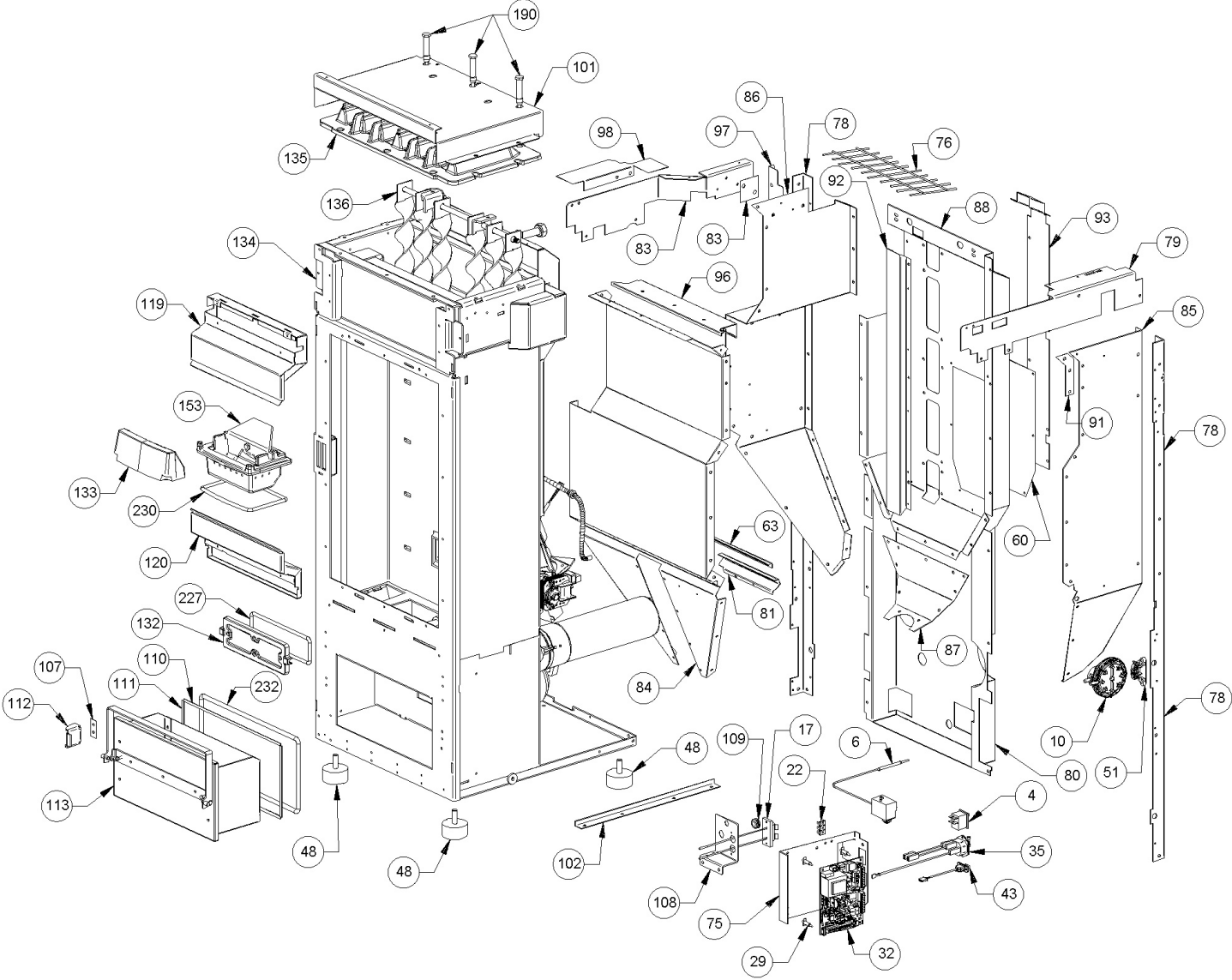


Image	Code	Description	Quantité dessin
4	002000504	INTERRUPTEUR BIPOLAIRE	1
6	002000566	THERMOSTAT À BULBE 85°C	1
10	002000589	PRESSOSTAT 605.99879 HUBACONTROL	1
17	002001324	CONNECTEUR	1
22	002001663	BORNIER	1
29	002006202	ENTRETOISE CARTE	4
32	002202514	CARTE ÉLECTRONIQUE DE SÉCURITÉ VIS	1
35	002000683	FUSIBLE 5 A	1
35	002270298	FICHE TRIPOLAIRE	1
43	002272551	CÂBLE ÉLECTRIQUE	1
48	002273003	PIED CAOUTCHOUC M10 50X25 mm	4
51	002273028	SUPPORT PLASTIQUE	1
60	002277190	COUVERCLE PAROI POSTÉRIEURE RÉSERVOIR	1
63	002277462	ÉQUERRE THERMOSTAT	1
75	002279316	SUPPORT CARTE	1
76	002279485	GRILLE RÉSERVOIR	1
78	002279635	CORNIÈRE ZINGUÉE	2
79	002279636	PROFIL LATÉRAL ZINGUÉ	1
80	002279638	DOS ZINGUÉ	1
81	002279642	ÉQUERRE PROTÈGE-TUYAUX ZINGUÉE	1
83	002279644	PROFIL LATÉRAL ZINGUÉ	1
84	002279648	PAROI ANTÉRIEURE RÉSERVOIR ZINGUÉE	1
85	002279649	PAROI GAUCHE RÉSERVOIR ZINGUÉ	1
86	002279650	PAROI GAUCHE RÉSERVOIR ZINGUÉ	1

Image	Code	Description	Quantité dessin
91	002279658	ÉPAISSEUR RÉSERVOIR ZINGUÉ	1
92	002279662	BOÎTIER PROTECTION AFFICHEUR ZINGUÉ	1
93	002279663	LAMELLE PROTECTION CÂBLES ZINGUÉE	1
96	002279668	GRILLE PERFORÉE ZINGUÉE	1
97	002279675	ÉQUERRE FLANC ZINGUÉE	1
98	002279676	CÂBLAGE ÉLECTRIQUE	1
101	002287299	CARTER TANGENTIEL ZINGUÉ	1
102	002287300	ÉQUERRE RENFORT FLANC ZINGUÉE	2
107	002288282	ÉPAISSEUR ÉTRIER ZINGUÉ	1
108	002288687	ÉTRIER ZINGUÉ	1
109	002311301	PASSE-CÂBLE	1
110	003273319	PROFIL TEFLON 1,5 mm	2
111	003273320	PROFIL TEFLON 1,5 mm	2
112	003277471	ÉTRIER TIROIR CENDRES NOIR	1
113	003277548	TIROIR CENDRES NOIR	1
119	003277712	DÉFLECTEUR NOIR	1
120	003277713	DÉFLECTEUR NOIR	1
132	003278118	COUVERTURE FONTE NOIR	1
133	003278217	PARE-FLAMME	1
134	003278364	CHAMBRE DE COMBUSTION	1
153	004278179	BRASIER FONTE	1
190	006277074	PIVOT BRUNI	3
227	000006762	GARNITURE/TRESSE 6 mm	1
230	000006781	GARNITURE/TRESSE 6 mm	1

Image	Code	Description	Quantité dessin
232	000006782	GARNITURE/TRESSE 8 mm	1