

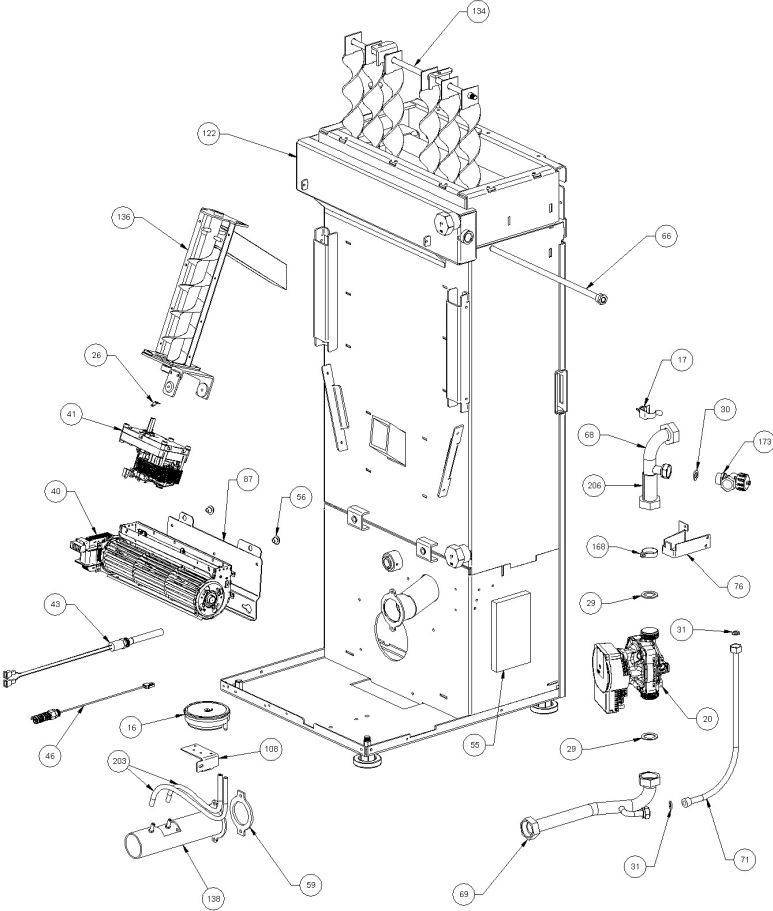
| Image | Code | Description | Quantité dessin |
|-------|-----------|---|-----------------|
| 35 | 002006213 | FERMETURE MAGNÉTIQUE | 1 |
| 36 | 002208066 | CHARNIÈRE COUVERCLE RÉSERVOIR NOIR | 2 |
| 47 | 002272738 | ÉCRAN LCD NOIR | 1 |
| 53 | 002273040 | BOÎTIER PLASTIQUE | 1 |
| 64 | 002276404 | VITROCÉRAMIQUE 443X281X4 mm | 1 |
| 65 | 002277456 | RIVET 5X35 BRUNI | 2 |
| 73 | 002279544 | ÉQUERRE BLOQUE-VITRE | 2 |
| 74 | 002279585 | RIVET 5X46 BRUNI | 2 |
| 80 | 002288786 | PLAQUE DE FIXATION | 4 |
| 85 | 002290030 | TIGE À RESSORT | 1 |
| 101 | 002293061 | COMPTOIR PORTE ZN SERB. | 1 |
| 110 | 003277471 | ÉTRIER TIROIR CENDRES NOIR | 1 |
| 111 | 003277659 | TIROIR CENDRES NOIR | 1 |
| 113 | 003277939 | POIGNÉE NOIR | 1 |
| 114 | 003278411 | GRILLE NOIRE | 1 |
| 115 | 003278412 | PORTE NOIRE | 1 |
| 116 | 003278413 | ENSEMBLE CHARNIÈRE SUPÉRIEURE NOIR | 1 |
| 117 | 003278414 | ENSEMBLE CHARNIÈRE INFÉRIEURE NOIR | 1 |
| 118 | 003278415 | AILETTE DE PROTECTION CONTRE LA CHALEUR | 1 |
| 119 | 003278416 | ÉTRIER COUVERCLE PORTE | 1 |
| 120 | 003278423 | PROFIL NOIR | 1 |
| 121 | 003278424 | PROFIL NOIR | 1 |
| 123 | 003280688 | CUL. FLIC. SERBE. | 1 |
| 125 | 003280690 | GLISSIÈRE VER.SILIC.PORTA | 1 |

CTÉ ARRIÈRE DROIT 1

CTÉ ARRIÈRE GAUCHE 1

001285150-000_[2021]_01_05

| Image | Code | Description | Quantité dessin |
|-------|-----------|----------------------------------|-----------------|
| 130 | 003280707 | PEINTURE IVOIRE CTÉ DROIT | 1 |
| 131 | 003280708 | PEINTURE IVOIRE CTÉ GAUCHE | 1 |
| 132 | 003280710 | COUVERCLE IVOIRE HYDRO-PEINT H18 | 1 |
| 139 | 004278180 | ENSEMBLE PORTE ET FAÇADE | 1 |
| 169 | 006003200 | FICHE 24X4 mm | 1 |
| 175 | 006008600 | DOUILLE | 1 |
| 177 | 006277400 | HEXAGONE POUR RÉGLAGE | 1 |
| 178 | 006277401 | PIVOT LAITON | 1 |
| 197 | 000006792 | GARNITURE/TRESSE 4 mm | 1 |
| 201 | 000006789 | JOINT 12 mm | 1 |
| 204 | 000006782 | GARNITURE/TRESSE 8 mm | 1 |
| 205 | 000006765 | GARNITURE/TRESSE 4 mm | 1 |



| Image | Code | Description | Quantité dessin |
|-------|-----------|---|-----------------|
| 16 | 002000595 | CAPTEUR DEPRESSION HUBA CONTROLE TYPE 401 | 1 |
| 17 | 002000610 | SONDE NTC EAU NTC D.22 | 1 |
| 20 | 002000647 | POMPE WILO PARA Ku-15-130 / 6-IPWM-43-6 | 1 |
| 26 | 002001652 | LANGUETTE TERMINALE | 1 |
| 29 | 002003300 | "GARNITURE CARTON 1""" | 4 |
| 30 | 002003301 | "GARNITURE CARTON 1/2""" | 2 |
| 31 | 002003302 | GARNITURE CARTON 2X8,5X14,5 mm | 2 |
| 40 | 002271003 | MOTEUR TANGENTIEL X BABY FIAM | 1 |
| 41 | 002271145 | MOTEUR À ENGRENAGE 3.3 TR/MIN [GF-6422UP] | 1 |
| 43 | 002271153 | BOUGIE CÉRAMIQUE HF1311B01-B 300 W | 1 |
| 46 | 002272721 | ENSEMBLE TUBE AVEC SONDE NTC | 1 |
| 55 | 002273309 | PANNEAU ISOLANT | 1 |
| 56 | 002273338 | TAMPON EN CAOUTCHOUC | 2 |
| 59 | 002273450 | JOINT D'ADMISSION D'AIR | 1 |
| 66 | 002277501 | BULBE PORTE-THERMOSTAT | 1 |
| 68 | 002278475 | TUYAU RETOUR | 1 |
| 69 | 002278476 | TUYAU RETOUR | 1 |
| 71 | 002278479 | "TUYAU FLEXIBLE 3/8""" | 1 |
| 76 | 002279664 | ÉQUERRE TUYAU CUIVRE ZINGUÉE | 1 |
| 87 | 002292365 | SUPPORT ZINGUÉ | 1 |
| 108 | 002293209 | SUPPORT PRESSOSTAT ZN | 1 |
| 122 | 003280611 | ASS.CAM.COMB.VERN.SIL.NOIR | 1 |
| 136 | 004270243 | CONDUITE DE CHARGEMENT DES PELLETS | 1 |
| 168 | 006003115 | COLLIER | 1 |

173
203

006008510
000006913

"ROBINET DE VIDANGE AVEC BOUCHON 1/2"" "

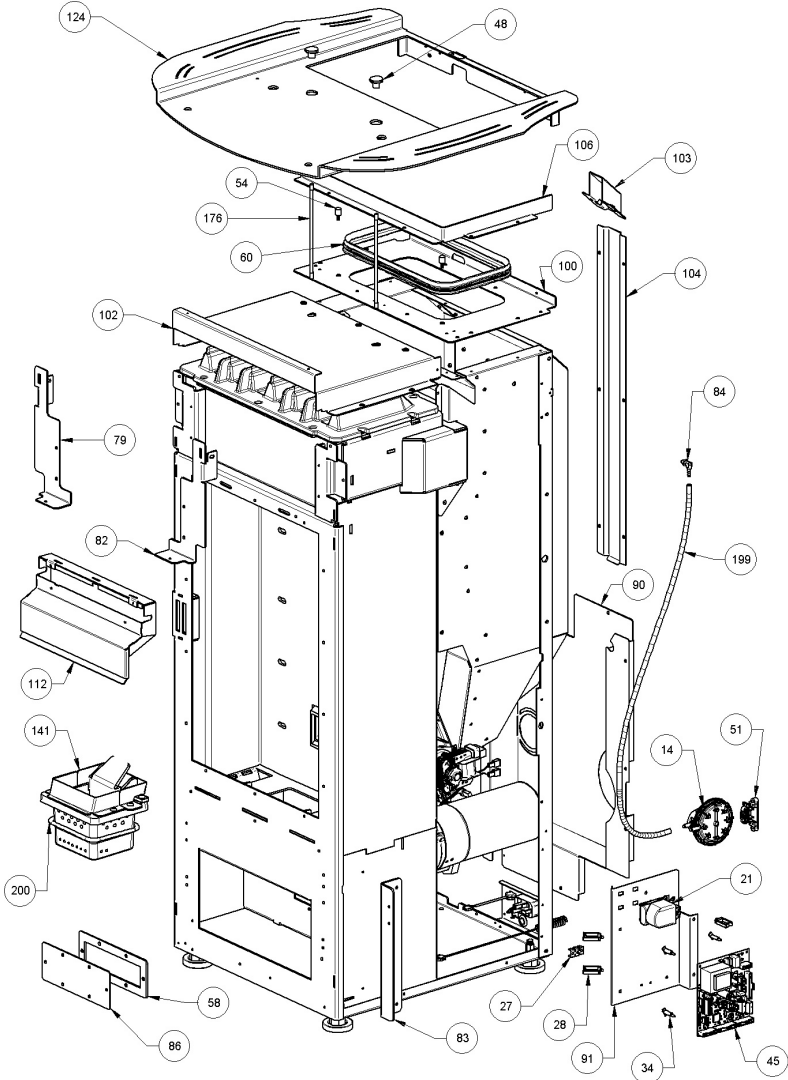
1

TUYAU SIL.TRAS.D.INT = 4 D. EST = 8

1

001285150-000_[2021]_04_05

| Image | Code | Description | Quantité dessin |
|-------|-----------|---------------------------|-----------------|
| 206 | 000006910 | GAINÉ DE PROTECTION 24 mm | 1 |



| Image | Code | Description | Quantité dessin |
|-------|-----------|---|-----------------|
| 14 | 002000589 | PRESSOSTAT 605.99879 HUBACONTROL | 1 |
| 21 | 002001083 | FILTRE EXTERNE ISKRA 230V KPL3524 | 1 |
| 27 | 002001663 | BORNIER | 1 |
| 28 | 002001692 | BLOQUE-CÂBLE | 3 |
| 34 | 002006202 | ENTRETOISE CARTE | 4 |
| 45 | 002272690 | CARTE ELECTRONIQUE iPWM IDRO ECO 230V uM T021 | 1 |
| 48 | 002273001 | POMMEAU | 2 |
| 51 | 002273028 | SUPPORT PLASTIQUE | 1 |
| 54 | 002273111 | CAOUTCHOUC ANTI-VIBRATIONS | 2 |
| 58 | 002273393 | GARNITURE | 1 |
| 60 | 002273456 | GARNITURE SILICONE | 1 |
| 79 | 002288785 | ÉTRIER ZINGUÉ | 1 |
| 82 | 002288799 | ÉTRIER ZINGUÉ | 1 |
| 83 | 002288808 | ÉTRIER COUVERCLE PORTE | 1 |
| 84 | 002289028 | RACCORD POUR TUBE 6 mm | 1 |
| 86 | 002291476 | INSPECTION ZINGUÉE | 1 |
| 90 | 002292915 | RETOUR ZN | 1 |
| 91 | 002292916 | SUPPORT DE CARTE | 1 |
| 100 | 002293060 | PLAQUE DE RÉSERVOIR | 1 |
| 102 | 002293062 | CARTER SUP.ZN | 1 |
| 103 | 002293063 | COFFRET FERMETURE ZN CABLE PLAT | 1 |
| 104 | 002293064 | BOX ZN PROT.CONN. | 1 |
| 106 | 002293081 | PROFIL DE CONFINEMENT ZN | 1 |
| 112 | 003277712 | DÉFLECTEUR NOIR | 1 |

FLIC. SOUPER. NOIR

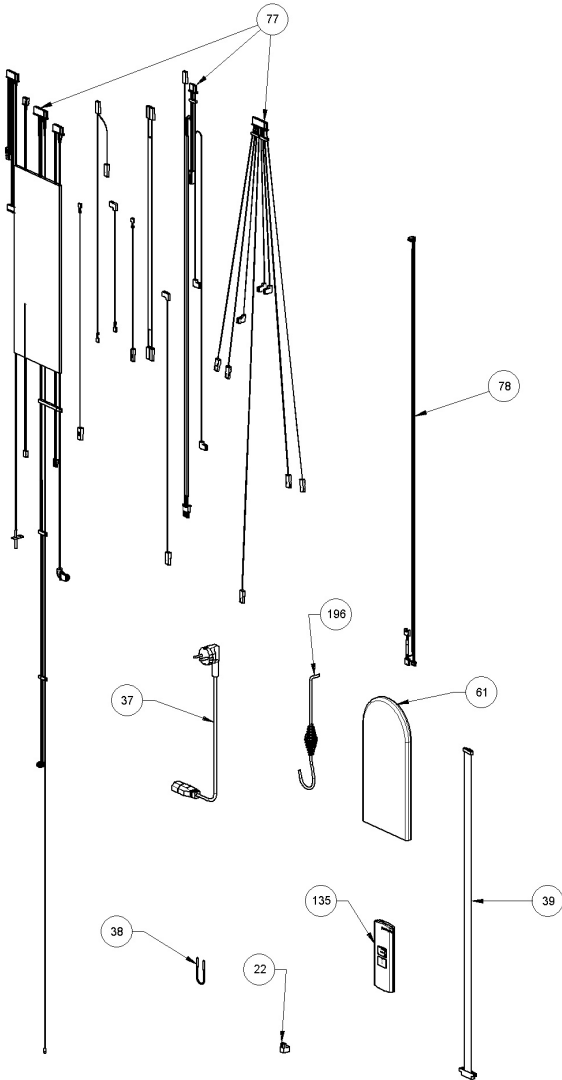
1

TIGE

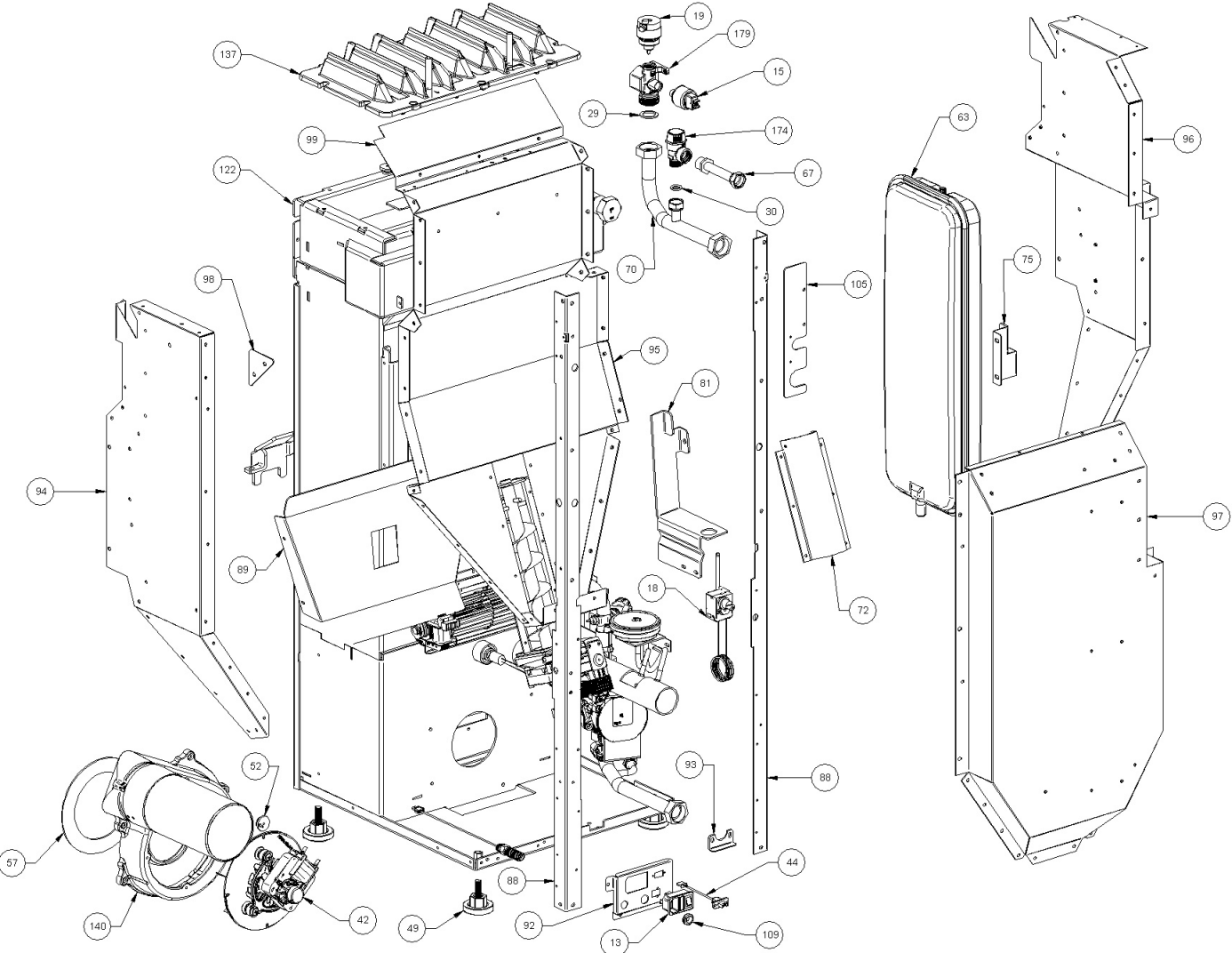
2

001285150-000_[2021]_02_05

| Image | Code | Description | Quantité dessin |
|-------|-----------|------------------------------------|-----------------|
| 199 | 000006913 | TUYAU SIL.TRAS.D.INT = 4 D.EST = 8 | 1 |
| 200 | 000006781 | GARNITURE/TRESSE 6 mm | 1 |



| Image | Code | Description | Quantité dessin |
|-------|-----------|--|-----------------|
| 22 | 002001313 | CONNECTEUR | 1 |
| 37 | 002270002 | CÂBLE D'ALIMENTATION | 1 |
| 38 | 002270040 | CÂBLE ÉLECTRIQUE | 1 |
| 39 | 002270525 | CÂBLE ÉLECTRIQUE | 1 |
| 61 | 002276002 | GANT | 1 |
| 77 | 002280046 | CÂBLAGE ÉLECTRIQUE | 1 |
| 77 | 002280215 | CÂBLAGE ENCODEUR | 1 |
| 78 | 002280094 | CABLAGE DU PRESSOSTAT | 1 |
| 135 | 004270104 | TÉLÉCOMMANDE | 1 |
| 196 | 009278200 | TISONNIER | 1 |
| 77 | 002272706 | SONDE FUMÉE NTC L = 1000MM + CONTACTS CT84 | 1 |
| 77 | 002272708 | SONDE NTC EAU 2000mm + CONTACTS CT84 | |



| Image | Code | Description | Quantité dessin |
|-------|-----------|---|-----------------|
| 13 | 002000548 | PRISE AVEC INTERRUPTEUR ET PORTE-FUSIBLE | 1 |
| 13 | 002000683 | FUSIBLE 5 A | 1 |
| 15 | 002000591 | PRESSOSTAT NUMÉRIQUE H2O | 1 |
| 18 | 002000614 | THERMOSTAT 95°C IMIT | 1 |
| 19 | 002000641 | VANNE AUTOMATIQUE 3/8" | 1 |
| 29 | 002003300 | "GARNITURE CARTON 1"" | 4 |
| 30 | 002003301 | "GARNITURE CARTON 1/2"" | 2 |
| 42 | 002271118 | MOTEUR DES FUMÉES TRIAL CAF15Y-140PSH + JOINT | 1 |
| 42 | 002272696 | ENCODEUR DU MOTEUR DES FUMÉES TRIAL | 1 |
| 42 | 002273388 | JOINT GNZ-02486 | 1 |
| 44 | 002272551 | CÂBLE ÉLECTRIQUE | 1 |
| 49 | 002273003 | PIED CAOUTCHOUC M10 50X25 mm | 4 |
| 52 | 002273033 | TAMPON EN CAOUTCHOUC | 1 |
| 57 | 002273360 | GARNITURE | 1 |
| 63 | 002276153 | "VASE D'EXPANSION 8 3/8"" | 1 |
| 67 | 002278466 | TUYAU VANNE | 1 |
| 70 | 002278478 | TUYAU REFOULEMENT | 1 |
| 72 | 002279315 | COUVERCLE SPIRALE ZINGUÉ | 1 |
| 75 | 002279656 | ÉQUERRE VASE D'EXPANSION ZINGUÉE | 1 |
| 81 | 002288787 | ÉTRIER ZINGUÉ | 1 |
| 88 | 002292913 | CORNIÈRE ZINGUÉE | 2 |
| 89 | 002292914 | CARTER DE VENTILATION INFÉRIEURE | 1 |
| 92 | 002292917 | SUPPORT DE PUISSANCE | 1 |
| 93 | 002292919 | SUPPORT DE FIXATION RETOUR | 1 |

| Image | Code | Description | Quantité dessin |
|-------|-----------|--------------------------------|-----------------|
| 96 | 002292995 | MUR GAUCHE RÉSERVOIR.STA.COND. | 1 |
| 97 | 002292996 | PAROI POSTÉRIEURE | 1 |
| 98 | 002292998 | RETOUR SERB. | 2 |
| 99 | 002293002 | SEPTUS SERB. | 1 |
| 105 | 002293065 | SUPPORT ZN RACCORDS | 1 |
| 109 | 002311301 | PASSE-CÂBLE | 1 |
| 122 | 003280611 | ASS.CAM.COMB.VERN.SIL.NOIR | 1 |
| 137 | 004270244 | ASS.SCAMB.CAL.VE.SIL.NE | 1 |
| 140 | 004278194 | COQUE FONTE NOIRE | 1 |
| 174 | 006008528 | VANNE DE SÉCURITÉ 3 bars | 1 |
| 179 | 006277425 | COLLECTEUR | 1 |