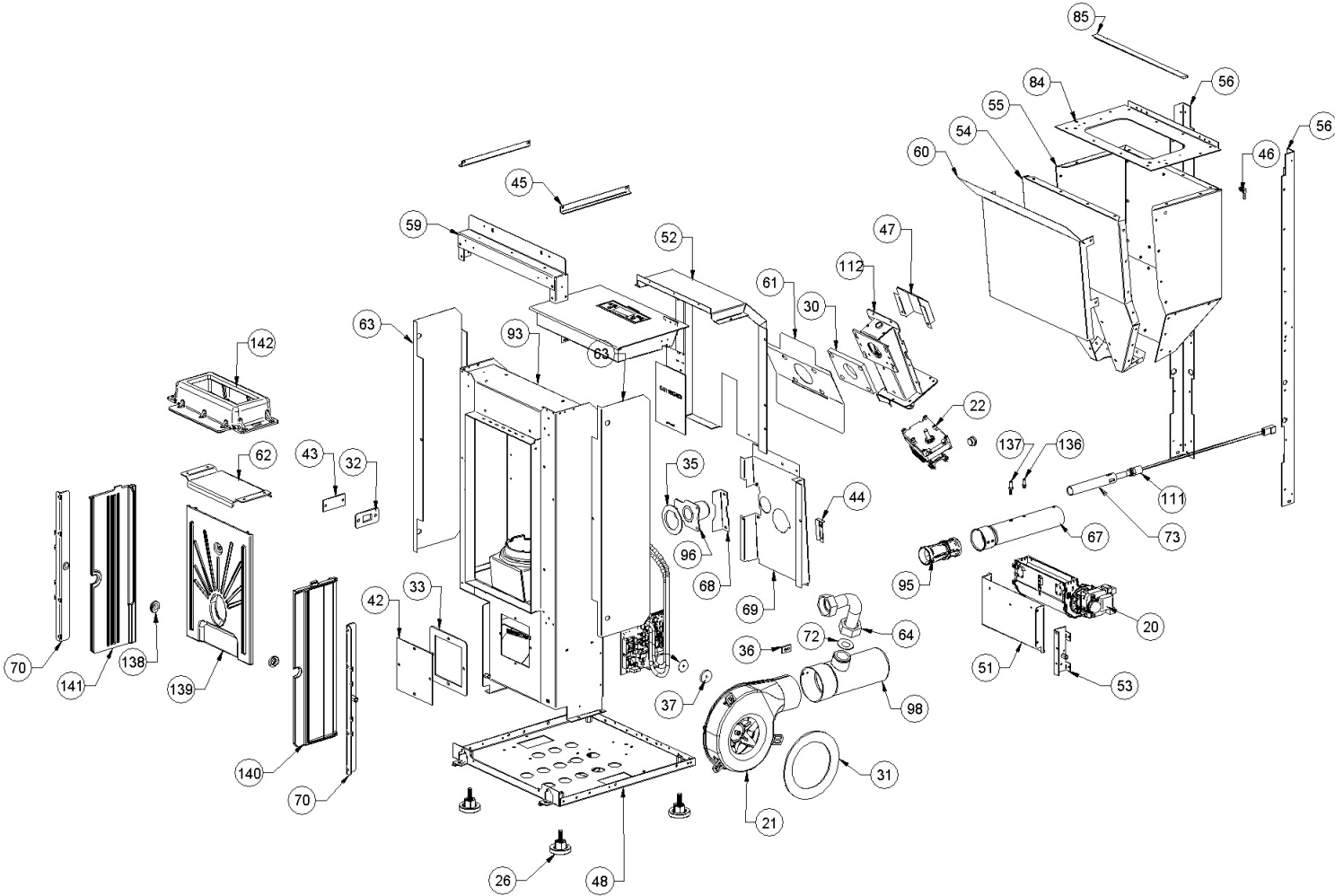


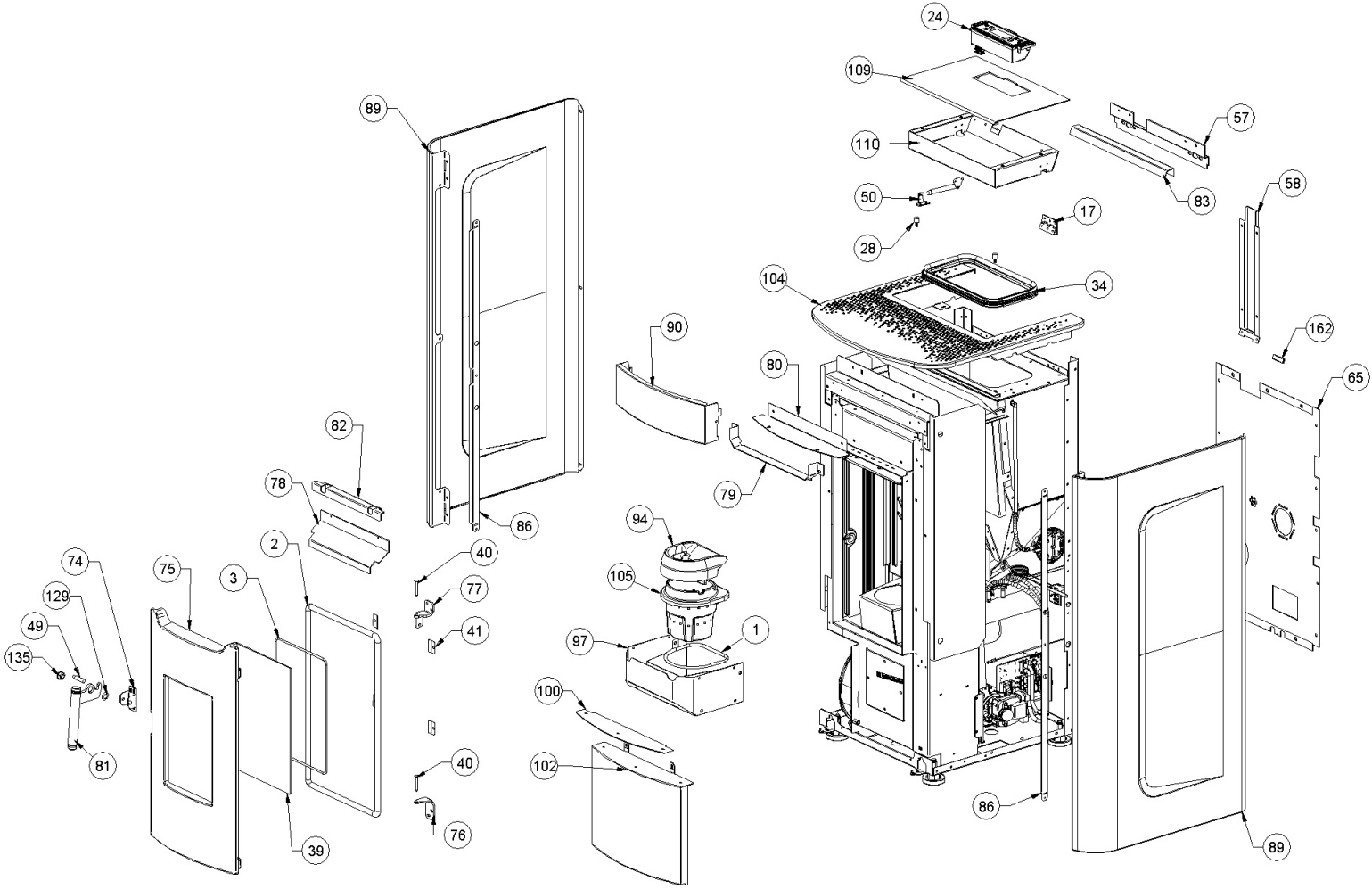
| Image | Code | Description | Quantité dessin |
|-------|-----------|--|-----------------|
| 4 | 000006913 | TUYAU SIL.TRAS.D.INT = 4 D.EST = 8 | 3 |
| 7 | 002000548 | PRISE AVEC INTERRUPTEUR ET PORTE-FUSIBLE | 1 |
| 7 | 002000683 | FUSIBLE 5 A | 1 |
| 8 | 002000589 | PRESSOSTAT 605.99879 HUBACONTROL | 1 |
| 9 | 002000614 | THERMOSTAT 95°C IMIT | 1 |
| 10 | 002001313 | CONNECTEUR | 1 |
| 13 | 002001663 | BORNIER | 1 |
| 16 | 002006202 | ENTRETOISE CARTE | 2 |
| 18 | 002270002 | CÂBLE D'ALIMENTATION | 1 |
| 19 | 002000706 | SONDE FUMEE NTC 300°C L = 1MT | 1 |
| 19 | 002270974 | CÂBLAGE ÉLECTRIQUE | 1 |
| 19 | 002280215 | CÂBLAGE ENCODEUR | 1 |
| 23 | 002272721 | ENSEMBLE TUBE AVEC SONDE NTC | 1 |
| 25 | 002272789 | CARTE | 1 |
| 27 | 002273028 | SUPPORT PLASTIQUE | 1 |
| 29 | 002273114 | ENTRETOISE | 2 |
| 38 | 002276002 | GANT | 1 |
| 66 | 002293484 | SUPPORT ZN SUP.PRESSOST.ISIDORA H2O 5.0 | 1 |
| 161 | 009278200 | TISONNIER | 1 |



| Image | Code | Description | Quantité dessin |
|-------|-----------|--|-----------------|
| 20 | 002271115 | MOTEUR TANGENTIEL | 1 |
| 21 | 002271147 | MOTEUR DES FUMÉES TRIAL CAF15Y-138LS | 1 |
| 21 | 002272696 | ENCODEUR DU MOTEUR DES FUMÉES TRIAL | 1 |
| 22 | 002271150 | MOTEUR À ENGRENAGE 1.1 RPM [GF-6422UP] | 1 |
| 26 | 002273003 | PIED CAOUTCHOUC M10 50X25 mm | 4 |
| 30 | 002273331 | ISOLANT | 1 |
| 31 | 002273360 | GARNITURE | 1 |
| 32 | 002273369 | GARNITURE | 1 |
| 33 | 002273370 | GARNITURE | 1 |
| 35 | 002273437 | GARNITURE | 1 |
| 36 | 002273452 | GARNITURE | 1 |
| 37 | 002273466 | PROTECTION MOTEUR FUMÉE ZN KLAUDIA 5.0 | 1 |
| 42 | 002288754 | INSPECTION ZINGUÉE | 1 |
| 43 | 002288762 | INSPECTION LATÉRALE | 1 |
| 44 | 002288763 | ÉQUERRE THERMOSTAT | 1 |
| 45 | 002288979 | PARTIE LATÉRALE ZINGUÉE | 2 |
| 46 | 002289028 | RACCORD POUR TUBE 6 mm | 1 |
| 47 | 002290898 | BOÎTIER ZINGUÉ | 1 |
| 48 | 002290932 | FOND ZINGUÉ | 1 |
| 51 | 002292612 | SUPPORT ZINGUÉ | 1 |
| 52 | 002292616 | CARTER ZINGUÉ | 1 |
| 53 | 002292625 | ÉTRIER ZINGUÉ | 1 |
| 54 | 002292849 | PAROI ANTÉRIEURE RÉSERVOIR ZINGUÉE | 1 |
| 55 | 002292850 | PAROI RÉSERVOIR ZINGUÉE | 1 |

| Image | Code | Description | Quantité dessin |
|-------|-----------|--|-----------------|
| 60 | 002292856 | ÉTRIER PROTECTION CONTRE LA CHALEUR | 1 |
| 61 | 002292946 | PROTECTION ZINGUÉE | 1 |
| 62 | 002292948 | CARTER ZINGUÉ | 1 |
| 63 | 002293009 | PROTECTION ZINGUÉE | 2 |
| 64 | 002293480 | SUPPORT PRESSOSTAT ZN SABRY 5.0 | 1 |
| 67 | 002293485 | SUPPORT RH ZN.SUP.TANG.ISIDORA H20 5.0 | 1 |
| 68 | 002293500 | FERMETURE DU LOGEMENT ZN MIRKA | 1 |
| 69 | 002293501 | CARTER TANGENTIEL ZN MIRKA | 1 |
| 70 | 002293517 | NOIR GN HT 550 ANGY TOP TANK PLATE ASSY | 2 |
| 71 | 002293570 | BLACK GN HT 550 GN HT TANK PLATE ASSEMBLY ILARY TO | 1 |
| 72 | 002293888 | RONDELLE | 1 |
| 73 | 003279037 | TUYAU RÉSISTANCE | 1 |
| 84 | 003280510 | PLAQUE NOIRE | 1 |
| 85 | 003280597 | PROFIL NOIR | 1 |
| 93 | 003280986 | CHAMBRE DE COMBUSTION | 1 |
| 95 | 003281211 | CUL. VENTURI DIAMÈTRE 19 (ÉPROUVÉ) | 1 |
| 96 | 003281215 | NOIR GNHT550 ISIDORA H16 5.0 | 1 |
| 98 | 003281217 | LAT.L.RH PROF.BLACK GNHT550 ISIDORA H20 5.0 | 1 |
| 111 | 003281642 | BOUGIE CÉRAMIQUE 300 W | 1 |
| 136 | 006277174 | RACCORD POUR TUBE 6 mm | 1 |
| 137 | 006277175 | RACCORD POUR TUBE 6 mm | 1 |
| 138 | 006277432 | DOUILLE | 2 |
| 139 | 007270268 | FRONTE FRONTALE | 1 |
| 140 | 007270329 | PAROI FRONTE | 1 |

| Image | Code | Description | Quantité dessin |
|--------------|-------------|--|------------------------|
| 141 | 007270330 | PAROI FONTE | 1 |
| 142 | 007270427 | DÉFLECTEUR DE FUMÉE EN FONTE BRUTE MIRKA | 1 |



| Image | Code | Description | Quantité dessin |
|-------|-----------|---|-----------------|
| 1 | 000006781 | GARNITURE/TRESSE 6 mm | 1 |
| 2 | 000006789 | JOINT 12 mm | 1 |
| 3 | 000006792 | GARNITURE/TRESSE 4 mm | 1 |
| 17 | 002208066 | CHARNIÈRE COUVERCLE RÉSERVOIR NOIR | 2 |
| 24 | 002272780 | DISPLAY WIFI | 1 |
| 28 | 002273111 | CAOUTCHOUC ANTI-VIBRATIONS | 2 |
| 34 | 002273386 | GARNITURE | 1 |
| 39 | 002276440 | VITROCÉRAMIQUE 4X192X300 mm | 1 |
| 40 | 002277456 | RIVET 5X35 BRUNI | 2 |
| 41 | 002277549 | CADRE BLOQUE-VITRE | 4 |
| 49 | 002290933 | DOUILLE | 1 |
| 50 | 002290980 | TIGE À RESSORT | 1 |
| 57 | 002292852 | SUPPORT ZINGUÉ | 1 |
| 58 | 002292853 | GOULOTTE CÂBLAGE ZINGUÉE | 1 |
| 65 | 002293483 | ZN SUPPORT CERAM.POST.RIGHT ISIDORA H16 5.0 | 1 |
| 74 | 003279330 | ANCRAGE POIGNÉE | 1 |
| 75 | 003280275 | PORTE FONTE PERFORÉE | 1 |
| 76 | 003280276 | CHARNIÈRE INFÉRIEURE NOIR | 1 |
| 77 | 003280279 | CHARNIÈRE SUPÉRIEURE NOIRE | 1 |
| 78 | 003280281 | DÉFLECTEUR NOIR | 1 |
| 79 | 003280287 | CONVOYEUR AIR | 1 |
| 80 | 003280288 | SUPPORT FRONTAL NOIR | 1 |
| 81 | 003280289 | POIGNÉE NOIRE | 1 |
| 82 | 003280438 | DÉFLECTEUR NOIR | 1 |

PROFIL NOIR

1

PROFIL NOIR

2

001295801-000_[2025]_01_03

| Image | Code | Description | Quantité dessin |
|-------|-----------|--|-----------------|
| 89 | 003280629 | CÔTÉ BRONZE | 2 |
| 90 | 003280630 | FAÇADE BRONZE | 1 |
| 94 | 003280992 | PARE-FLAMME | 1 |
| 97 | 003281216 | NOIR GNHT550 ISIDORA H16 5.0 | 1 |
| 100 | 003281287 | COUVERCLE DE PROTECTION NOIR GN HT 550 SABRY | 1 |
| 102 | 003281291 | LOWER SUMP BRONZE HT SABRY | 1 |
| 104 | 003281392 | ENSEMBLE SUPÉRIEUR NOIR | 1 |
| 105 | 003281522 | BRASERO EN FONTE | 1 |
| 109 | 003281637 | COUVERCLE NOIR | 1 |
| 110 | 003281638 | CONTRE-COUVERCLE | 1 |
| 129 | 006000827 | RONDELLE ÉLASTIQUE 10 mm | 1 |
| 135 | 006277136 | DOUILLE | 1 |
| 162 | 000006703 | PROFIL EN CAOUTCHOUC | 1 |