

| Image | Code      | Description                                   | Quantité dessin |
|-------|-----------|---|-----------------|
| 15    | 002001313 | CONNECTEUR                                    | 1               |
| 30    | 002270012 | CÂBLE D'ALIMENTATION                          | 1               |
| 31    | 002270040 | CÂBLE ÉLECTRIQUE                              | 1               |
| 32    | 002270530 | CÂBLE ÉLECTRIQUE                              | 1               |
| 38    | 002272666 | CÂBLE ÉLECTRIQUE                              | 1               |
| 50    | 002276002 | GANT  | 1               |
| 59    | 002280114 | PINCE HAUT-PARLEUR 2 VOIES L650 [UL]          | 1               |
| 60    | 002280115 | CÂBLAGE BASSE TENSION                         | 1               |
| 61    | 002280123 | CÂBLAGE HAUTE TENSION                         | 1               |
| 156   | 004270233 | KIT TÉLÉCOMMANDE TACTILE                      | 1               |
| 257   | 009278200 | TISONNIER                                     | 1               |
| 60    | 002272737 | SONDE FUMÉES + CONTACTS CT84                  | 1               |
| 60    | 002272708 | SONDE NTC EAU 2000mm + CONTACTS CT84          | 2               |
| 60    | 002270934 | SONDE K EN CHAMBRE L = 2000MM + CONTACTS CT84 | 1               |
| 60    | 002280215 | CÂBLAGE ENCODEUR                              | 1               |



| Image | Code      | Description                                   | Quantité dessin |
|-------|-----------|---|-----------------|
| 6     | 002000547 | MICRORUPTEUR AVEC LEVIER                      | 2               |
| 9     | 002000591 | PRESSOSTAT NUMÉRIQUE H2O                      | 1               |
| 10    | 002000610 | SONDE NTC EAU NTC D.22                        | 1               |
| 12    | 002000641 | VANNE AUTOMATIQUE 3/8"                        | 1               |
| 13    | 002000647 | POMPE WILO PARA Ku-15-130 / 6-IPWM-43-6       | 1               |
| 18    | 002001663 | BORNIER                                       | 1               |
| 19    | 002003300 | "GARNITURE CARTON 1""                         | 4               |
| 20    | 002003301 | "GARNITURE CARTON 1/2""                       | 3               |
| 21    | 002003302 | GARNITURE CARTON 2X8,5X14,5 mm                | 1               |
| 25    | 002006202 | ENTRETOISE CARTE                              | 4               |
| 28    | 002207522 | "BULBE PORTE-SONDE 1/2""                      | 1               |
| 29    | 002208221 | ÉTRIER ZINGUÉ                                 | 2               |
| 34    | 002271106 | MOTORÉDUCTEUR BRUSHLESS 4 RPM                 | 1               |
| 35    | 002271118 | MOTEUR DES FUMÉES TRIAL CAF15Y-140PSH + JOINT | 1               |
| 36    | 002271126 | MOTORÉDUCTEUR BRUSHLESS 3,6 RPM               | 1               |
| 39    | 002272698 | CARTE ELECTRONIQUE 3 BLDC uN S002_5_C         | 1               |
| 42    | 002273033 | TAMPON EN CAOUTCHOUC                          | 1               |
| 46    | 002273360 | GARNITURE                                     | 1               |
| 55    | 002277405 | DOUILLES BRIDÉES                              | 1               |
| 62    | 002287693 | CROCHET CADRE ZINGUÉ                          | 1               |
| 63    | 002289028 | RACCORD POUR TUBE 6 mm                        | 1               |
| 67    | 002289706 | BOUGIE CÉRAMIQUE HT AVEC TUYAU                | 1               |
| 68    | 002289717 | RALLONGE                                      | 1               |
| 73    | 002289910 | PIVOT VIS SANS FIN                            | 1               |

DÉFLECTEUR

1

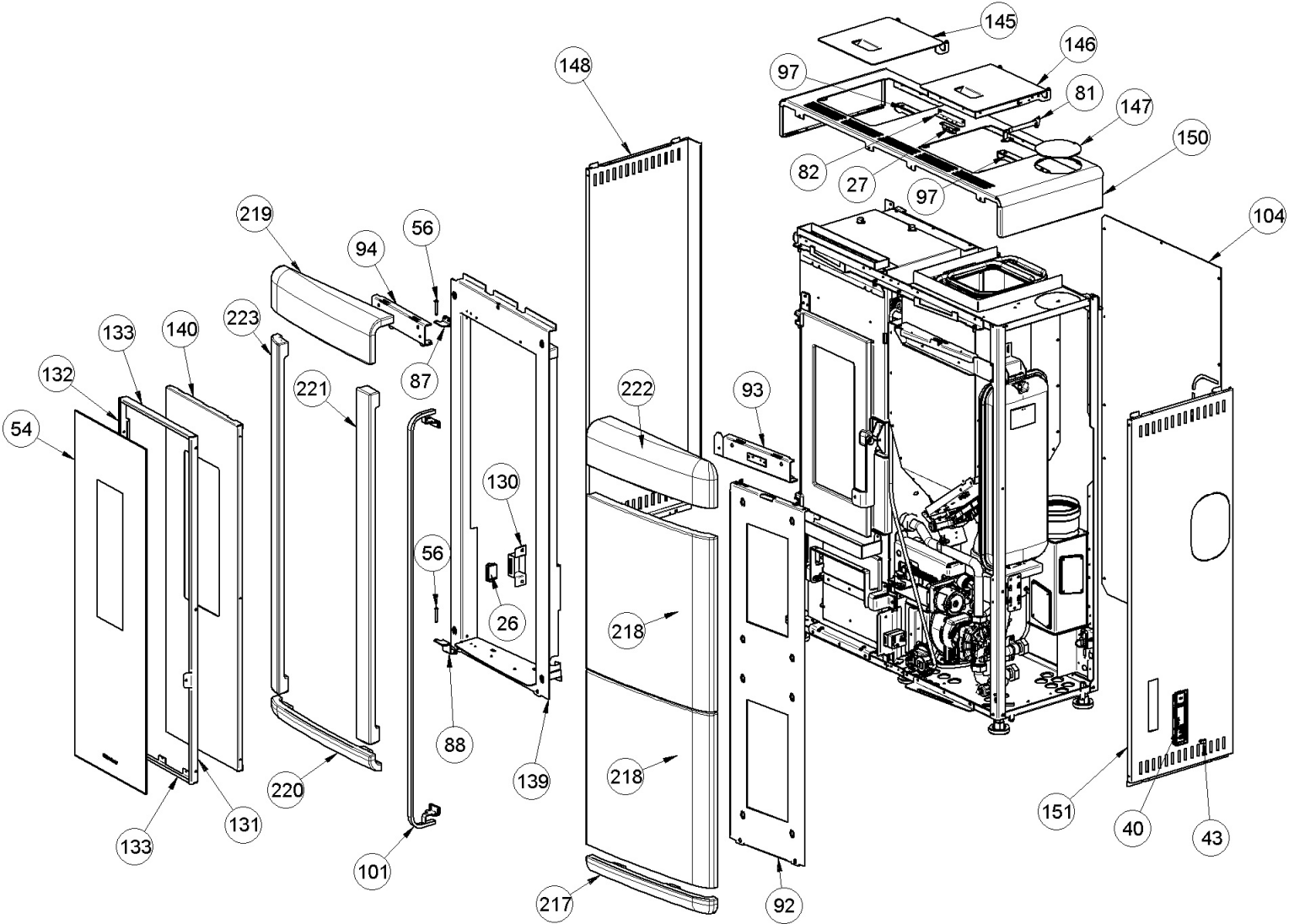
ENSEMBLE DIVISEUR BRASIER

1

004273118-000\_[2023]\_03\_04

| Image | Code      | Description                                 | Quantité dessin |
|-------|-----------|---|-----------------|
| 79    | 002290419 | BRIDE MOTEUR TANGENTIEL                     | 1               |
| 83    | 002291195 | FOND ZINGUÉ                                 | 1               |
| 98    | 002291254 | TIGE MANUTENTION NETTOYAGE BRASIER          | 1               |
| 99    | 002291257 | TIGE ROULÉE DE TRANSMISSION                 | 1               |
| 102   | 002292268 | SOUTIEN MICROINTERRUPTEUR                   | 1               |
| 105   | 002293180 | MOUVEMENT DE NETTOYAGE SUPP.ZN BRAC.EVELYNE | 1               |
| 106   | 002293181 | BRACKET ZN NETTOYAGE MOUVEMENT BRAC.EVELYNE | 1               |
| 108   | 002293183 | MUR SERB.ZN [E] EVELYNE                     | 1               |
| 109   | 002293184 | BRIDE DE MOUVEMENT DU BAS BRAC.EVELYNE      | 1               |
| 110   | 002293185 | TUYAU DE REFOULEMENT EVELYNE IDRO           | 1               |
| 111   | 002293186 | MUR SERB.ZN [D] EVELYNE                     | 1               |
| 112   | 002293187 | TUYAU DE RETOUR EVELYNE IDRO                | 1               |
| 114   | 002293189 | MUR SERB.ZN [A] EVELYNE                     | 1               |
| 115   | 002293190 | TUBE CUIVRE POMPE-CHAUDIERE EVELYNE         | 1               |
| 116   | 002293191 | SUPPORT ZN CUIVRE TUBE SUPPORT EVELYNE      | 1               |
| 117   | 002293192 | MUR SERB.ZN [C] EVELYNE                     | 1               |
| 118   | 002293193 | MUR SERB.ZN [B] EVELYNE                     | 1               |
| 120   | 002293196 | CARTE SUPPLÉMENTAIRE ZN EVELYNE             | 1               |
| 126   | 002293252 | SUPPORT ACC.X BRAC.EVELYNE 2.0              | 1               |
| 127   | 002303006 | TAMPON EN CAOUTCHOUC                        | 1               |
| 134   | 003278941 | FOND BRASIER PERFORÉ                        | 1               |
| 142   | 003279533 | TUYAU AIR NOIR                              | 1               |
| 143   | 003280853 | CHAMBRE DE COMBUSTION                       | 1               |
| 153   | 003280940 | BRASIER FONTE                               | 1               |

| Image | Code      | Description                              | Quantité dessin |
|-------|-----------|--|-----------------|
| 177   | 006000502 | VIS M6X25 mm ACIER INOX                  | 1               |
| 186   | 006000737 | ÉCROU POUR MANUTENTION FILETÉ            | 1               |
| 192   | 006000769 | RONDELLE PLATE                           | 1               |
| 195   | 006000827 | RONDELLE ÉLASTIQUE 10 mm                 | 2               |
| 204   | 006008510 | "ROBINET DE VIDANGE AVEC BOUCHON 1/2"" " | 1               |
| 205   | 006008512 | "NIPPLE 1/2""                            | 1               |
| 206   | 006008528 | VANNE DE SÉCURITÉ 3 bars                 | 1               |
| 207   | 006008615 | DOUILLE 10 mm                            | 1               |
| 208   | 006273003 | RESSORT                                  | 1               |
| 209   | 006277026 | DOUILLE                                  | 2               |
| 210   | 006277135 | DOUILLE                                  | 2               |
| 212   | 006277158 | DOUILLE                                  | 1               |
| 213   | 006277163 | RACCORD POUR TUBE 8 mm                   | 1               |
| 214   | 006277432 | DOUILLE                                  | 2               |
| 215   | 007270295 | CONVOYEUR CENDRES                        | 1               |
| 259   | 000006761 | GARNITURE/TRESSE 4 mm                    | 1               |
| 263   | 000006910 | GAINÉ DE PROTECTION 24 mm                | 2               |
| 266   | 000006913 | TUYAU SIL.TRAS.D.INT = 4 D.EST = 8       | 1               |
| 267   | 000006914 | SIL.TUBE NOIR D.INT = 5 D.EST = 8        | 1               |
| 35    | 002273388 | JOINT GNZ-02486                          | 1               |
| 35    | 002272696 | ENCODEUR DU MOTEUR DES FUMÉES TRIAL      | 1               |



| Image | Code      | Description                                  | Quantité dessin |
|-------|-----------|--|-----------------|
| 26    | 002006213 | FERMETURE MAGNÉTIQUE                         | 1               |
| 27    | 002006216 | FERMETURE MAGNÉTIQUE À DÉCLIC                | 1               |
| 40    | 002272757 | CARTE D'URGENCE RADIO + WIFI 3.1             | 1               |
| 43    | 002273075 | BOUCHON                                      | 1               |
| 54    | 002276567 | VERRE TREMPÉ MAGIQUE SÉRIGRAPHIÉ EVELYN      | 1               |
| 56    | 002277456 | RIVET 5X35 BRUNI                             | 2               |
| 81    | 002290980 | TIGE À RESSORT                               | 1               |
| 82    | 002291037 | CORNIÈRE ZINGUÉE                             | 1               |
| 87    | 002291203 | CHARNIÈRE SUPÉRIEURE                         | 1               |
| 88    | 002291204 | CHARNIÈRE INFÉRIEURE                         | 1               |
| 92    | 002291213 | SUPPORT CÉRAMIQUE ZINGUÉ                     | 1               |
| 93    | 002291214 | SUPPORT CÉRAMIQUE ZINGUÉ                     | 1               |
| 94    | 002291215 | SUPPORT CÉRAMIQUE ZINGUÉ                     | 1               |
| 97    | 002291226 | SUPPORT ZINGUÉ                               | 2               |
| 101   | 002291552 | ENSEMBLE PROFIL CHROMÉ                       | 1               |
| 104   | 002293179 | FILET PERFORÉ ARRIÈRE EVELYNE                | 1               |
| 130   | 003278893 | SUPPORT NOIR                                 | 1               |
| 131   | 003278902 | PROFIL NOIR                                  | 1               |
| 132   | 003278903 | PROFIL NOIR                                  | 1               |
| 133   | 003278904 | PROFIL NOIR                                  | 2               |
| 139   | 003279522 | ENSEMBLE SUPPORT ZINGUÉ                      | 1               |
| 140   | 003279523 | PORTE NOIRE                                  | 1               |
| 145   | 003280857 | COUVERCLE RACLOIR NOIR ASS.GN HT 550 EVELYNE | 1               |
| 146   | 003280860 | COUVERCLE ASS.NOIR GN HT 550 EVELYNE         | 1               |

COUVERCLE ECHAPPEMENT D.100 NOIR GN HT 550

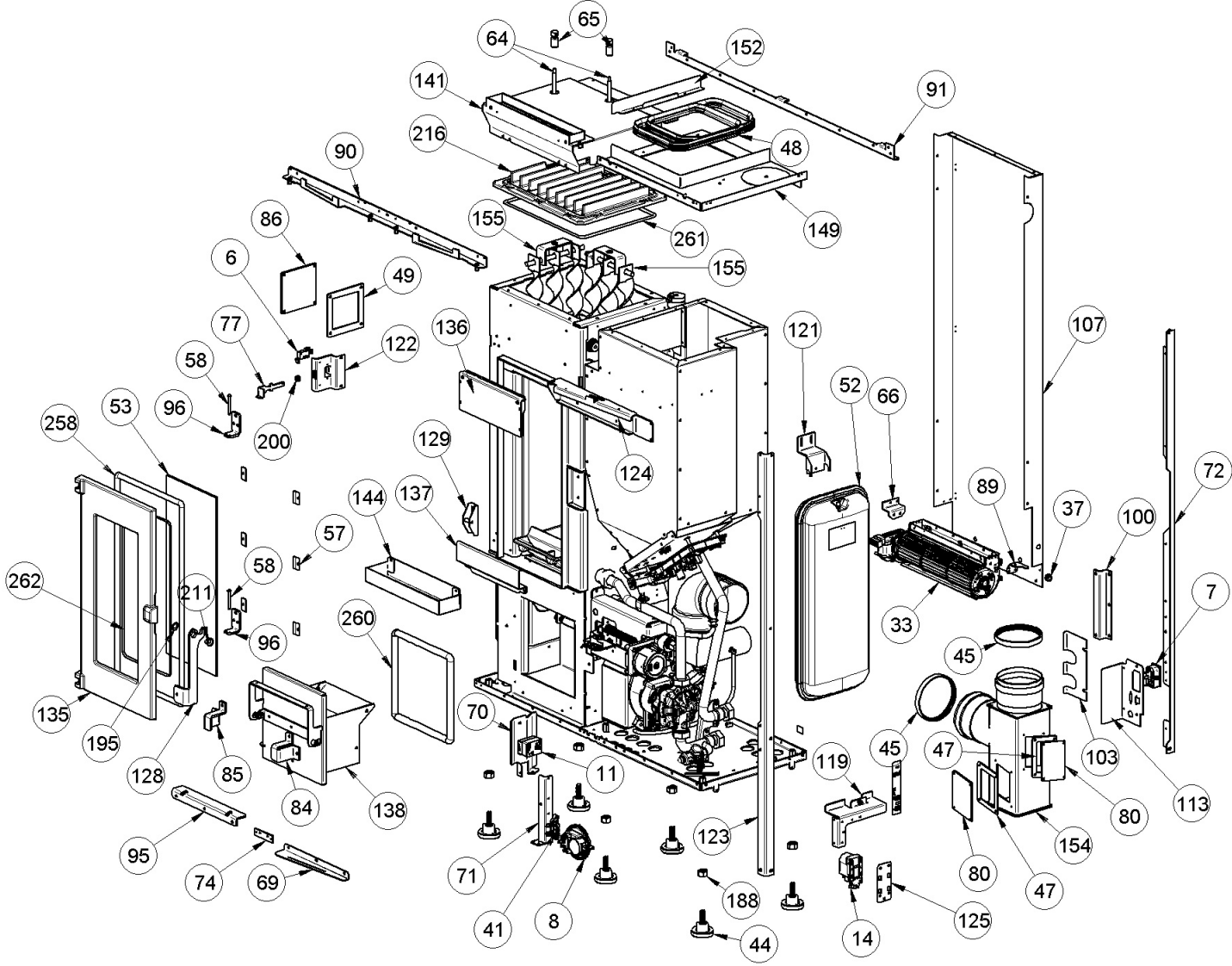
1

CÔTÉ GAUCHE NOIR GN HT 550 EVELYNE IDRO

1

004273118-000\_[2023]\_01\_04

| Image | Code      | Description                               | Quantité dessin |
|-------|-----------|---|-----------------|
| 150   | 003280882 | COUVERCLE ASS.NOIR GN HT 550 EVELYNE IDRO | 1               |
| 151   | 003280883 | CÔTÉ DROIT NOIR GN HT 550 EVELYNE         | 1               |
| 217   | 007273504 | CARREAU CÉRAMIQUE BLANC                   | 1               |
| 218   | 007273505 | CARREAU CÉRAMIQUE BLANC                   | 2               |
| 219   | 007273506 | CARREAU CÉRAMIQUE BLANC                   | 1               |
| 220   | 007273507 | CARREAU CÉRAMIQUE BLANC                   | 1               |
| 221   | 007273508 | CARREAU CÉRAMIQUE BLANC                   | 1               |
| 222   | 007273509 | CARREAU CÉRAMIQUE BLANC                   | 1               |
| 223   | 007273510 | CARREAU CÉRAMIQUE BLANC                   | 1               |



| Image | Code      | Description                              | Quantité dessin |
|-------|-----------|--|-----------------|
| 6     | 002000547 | MICRORUPTEUR AVEC LEVIER                 | 2               |
| 7     | 002000548 | PRISE AVEC INTERRUPTEUR ET PORTE-FUSIBLE | 1               |
| 8     | 002000589 | PRESSOSTAT 605.99879 HUBACONTROL         | 1               |
| 11    | 002000621 | THERMOSTAT BULBE 100°C CAEM              | 1               |
| 14    | 002001083 | FILTRE EXTERNE ISKRA 230V KPL3524        | 1               |
| 33    | 002271003 | MOTEUR TANGENTIEL X BABY FIAM            | 1               |
| 37    | 002271304 | PASSE-CÂBLE                              | 1               |
| 41    | 002273028 | SUPPORT PLASTIQUE                        | 1               |
| 44    | 002273086 | PIED CAOUTCHOUC M10 50X25 mm             | 6               |
| 45    | 002273342 | GARNITURE                                | 2               |
| 47    | 002273366 | GARNITURE                                | 2               |
| 48    | 002273383 | GARNITURE SILICONE                       | 1               |
| 49    | 002273390 | GARNITURE                                | 1               |
| 52    | 002276159 | VASE D'EXPANSION 8 l                     | 1               |
| 53    | 002276447 | VITROCÉRAMIQUE                           | 1               |
| 57    | 002277549 | CADRE BLOQUE-VITRE                       | 6               |
| 58    | 002279585 | RIVET 5X46 BRUNI                         | 2               |
| 64    | 002289687 | TIGE RACLEURS                            | 2               |
| 65    | 002289688 | TIGE GUIDE RACLEURS                      | 2               |
| 66    | 002289694 | ÉTRIER ZINGUÉ                            | 1               |
| 69    | 002289725 | SUPPORT CARREAUX LATÉRAUX                | 1               |
| 70    | 002289727 | SUPPORT ZINGUÉ                           | 1               |
| 71    | 002289750 | SUPPORT ZINGUÉ                           | 1               |
| 72    | 002289753 | CORNIÈRE ZINGUÉE                         | 1               |

SUPPORT ZINGUÉ

1

BRIDE MICRO DE SÉCURITÉ

1

004273118-000\_[2023]\_02\_04

| Image | Code      | Description                                  | Quantité dessin |
|-------|-----------|--|-----------------|
| 80    | 002290919 | COUVERCLE INSPECTION ZINGUÉ                  | 2               |
| 84    | 002291196 | ÉTRIER BLOQUE-TIROIR NOIR                    | 1               |
| 85    | 002291197 | ÉTRIER BLOQUE-TIROIR NOIR                    | 1               |
| 86    | 002291198 | INSPECTION LATÉRALE                          | 1               |
| 89    | 002291206 | ÉTRIER ZINGUÉ                                | 1               |
| 90    | 002291211 | CORNIÈRE ZINGUÉE                             | 1               |
| 91    | 002291212 | CORNIÈRE ZINGUÉE                             | 1               |
| 95    | 002291224 | ENSEMBLE SUPPORT ZINGUÉ                      | 1               |
| 96    | 002291225 | CHARNIÈRE ACIER INOX                         | 2               |
| 100   | 002291336 | SUPPORT BOÎTIER                              | 1               |
| 103   | 002293178 | FERMETURE ZN CUIVRE TUBES EVELYNE            | 1               |
| 107   | 002293182 | COUVERCLE VENTILATEUR ARRIERE.ZN EVELYNE     | 1               |
| 113   | 002293188 | COMPOSANTS SUPP.ZN EVELYNE                   | 1               |
| 119   | 002293194 | SUPPORT ZN SUPP.VESO ESP.EVELYNE             | 1               |
| 121   | 002293197 | SUPPORT ZN VERROU SUPÉRIEUR VASE ESP.EVELYNE | 1               |
| 122   | 002293200 | SUPP.ZN MICRO TIROIR CEN.ANNALISA            | 1               |
| 123   | 002293202 | COIN AVANT ZN EVELYNE IDRO                   | 1               |
| 124   | 002293206 | SUPPORT ZN CERAMICHE DX EVELYNE IDRO         | 1               |
| 125   | 002293251 | BRACKET ZN REMPLACEMENT FILTRE EVELYNE 2.0   | 1               |
| 128   | 003278872 | POIGNÉE NOIRE                                | 1               |
| 129   | 003278874 | ANCRAGE POIGNÉE                              | 1               |
| 135   | 003278945 | PORTE FONTE PERFORÉE                         | 1               |
| 136   | 003278961 | DÉFLECTEUR NOIR                              | 1               |
| 137   | 003278962 | DÉFLECTEUR CENDRES NOIR                      | 1               |

ENSEMBLE TIROIR À CENDRES

1

ENSEMBLE CARTER

1

004273118-000\_[2023]\_02\_04

| Image | Code      | Description                                      | Quantité dessin |
|-------|-----------|--|-----------------|
| 144   | 003280855 | BAC A CENDRES NOIR GN HT 550 EVELYNE             | 1               |
| 149   | 003280880 | ASS.COP.SERB.BLACK GN HT 550 EVELYNE I.          | 1               |
| 152   | 003280884 | PROTECTION LAT.SERB.NOIR GN HT 550 EVELYNE       | 1               |
| 154   | 003280952 | ENSEMBLE DE TUBE [T] NOIR 321MT97003 EVELYNE 2.0 | 1               |
| 155   | 004270058 | EVELYNE HYDRO TURBULATEURS CUL                   | 2               |
| 188   | 006000740 | ÉCROU M12  | 6               |
| 195   | 006000827 | RONDELLE ÉLASTIQUE 10 mm                         | 2               |
| 200   | 006003000 | RESSORT  | 1               |
| 211   | 006277136 | DOUILLE  | 1               |
| 216   | 007270343 | ÉCHANGEUR FONTE NOIR                             | 1               |
| 258   | 000006789 | JOINT 12 mm                                      | 1               |
| 260   | 000006784 | GARNITURE/TRESSE 15 mm                           | 1               |
| 261   | 000006781 | GARNITURE/TRESSE 6 mm                            | 1               |
| 262   | 000006792 | GARNITURE/TRESSE 4 mm                            | 1               |
| 7     | 002000683 | FUSIBLE 5 A                                      | 1               |