

Image	Code	Description	Quantité dessin
13	002000548	PRISE AVEC INTERRUPTEUR ET PORTE-FUSIBLE	1
13	002000683	FUSIBLE 5 A	1
14	002000564	SONDE FUMÉES AVEC GAINÉ	1
15	002000589	PRESSOSTAT 605.99879 HUBACONTROL	2
17	002001304	CONNECTEUR	1
18	002001315	CONNECTEUR	1
19	002001324	CONNECTEUR	1
20	002001334	CONNECTEUR ÉLECTRIQUE	1
31	002270012	CÂBLE D'ALIMENTATION	1
32	002270040	CÂBLE ÉLECTRIQUE	1
33	002270555	CÂBLAGE ÉLECTRIQUE	1
33	002280215	CÂBLAGE ENCODEUR	1
39	002272633	PC DE POCHE TOUCH RADIO	1
43	002273028	SUPPORT PLASTIQUE	2
49	002276001	GANT	1
56	002289028	RACCORD POUR TUBE 6 mm	2
71	002290338	DOUILLE	1
128	003279053	SONDE K COURBE EN CHAMBRE	1
209	006277163	RACCORD POUR TUBE 8 mm	1
233	009278200	TISONNIER	1
234	009278201	CLÉ HEXAGONALE	1
240	000006913	TUYAU SIL.TRAS.D.INT = 4 D.EST = 8	1
241	000006913	TUYAU SIL.TRAS.D.INT = 4 D.EST = 8	1
242	000006914	SIL.TUBE NOIR D.INT = 5 D.EST = 8	1





Image	Code	Description	Quantité dessin
23	002001663	BORNIER	1
27	002006202	ENTRETOISE CARTE	2
40	002272664	CARTE ELECTRONIQUE + CONSOLE DE SECOURS MIETTA	1
44	002273075	BOUCHON	1
46	002273326	GARNITURE SILICONE	2
52	002277190	COUVERCLE PAROI POSTÉRIEURE RÉSERVOIR	1
55	002288754	INSPECTION ZINGUÉE	2
58	002289567	FERMETURE MAGNÉTIQUE	1
63	002290323	SUPPORT ZINGUÉ	1
72	002290339	SUPPORT ZINGUÉ	1
73	002290340	ÉQUERRE ZINGUÉE	1
74	002290342	CORNIÈRE ZINGUÉE	1
75	002290343	PROTECTION ZINGUÉE	1
76	002290346	ÉQUERRE ZINGUÉE	1
77	002290347	ÉQUERRE ZINGUÉE	1
78	002290356	ÉTRIER ZINGUÉ	1
80	002290367	GOULOTTE	1
81	002290368	POCHE POSTÉRIEURE RÉSERVOIR	1
82	002290369	GOULOTTE	1
83	002290370	GOULOTTE	1
84	002290371	PAROI RÉSERVOIR	1
85	002290374	PAROI POSTÉRIEURE	1
86	002290375	PAROI RÉSERVOIR ZINGUÉE	1
87	002290376	SUPPORT ZINGUÉ	1

RETRO ZINGUÉ

1

SUPPORT CARTE ÉLECTRONIQUE ZINGUÉ

1

001281900-000\_[2016]\_02-04

Image	Code	Description	Quantité dessin
90	002290381	RETRO ZINGUÉ	1
91	002290382	RETRO ZINGUÉ	1
95	002290394	CORNIÈRE GAUCHE ZINGUÉE	1
96	002290395	CORNIÈRE DROITE ZINGUÉE	1
100	002290400	PAROI DROITE RÉSERVOIR ZINGUÉ	1
102	002290407	DÉFLECTEUR ALUMINIUM	1
104	002290412	DÉFLECTEUR ALUMINIUM	1
105	002290413	DÉFLECTEUR ALUMINIUM	1
109	002290568	ENTRETOISE	2
111	002290797	SUPPORT ZINGUÉ	1
117	003278118	COUVERTURE FONTE NOIR	1
119	003279010	ENSEMBLE TIROIR À CENDRES	1
130	003279056	FERMETURE CONVOYEUR AIR	1
131	003279057	CONVOYEUR AIR	1
133	003279059	FERMETURE CONVOYEUR AIR	1
134	003279060	CONVOYEUR AIR	1
136	003279062	FERMETURE FRONTALE NOIRE	1
141	003279067	ÉTRIER FERMETURE TIROIR CENDRES	1
149	003279094	ÉTRIER FERMETURE TIROIR CENDRES	1
154	003279171	BOÎTIER MICROINTERRUPTEUR	1
160	004278207	ENSEMBLE BRASIER	1
161	004278208	ENSEMBLE GOULOTTE FONTE	1
213	006277432	DOUILLE	2
216	007270302	PAROI FONTE	1

---

PAROI FONTE	1
PAROI FONTE	1

001281900-000\_[2016]\_02-04

Image	Code	Description	Quantité dessin
237	000006761	GARNITURE/TRESSE 4 mm	1
238	000006784	GARNITURE/TRESSE 15 mm	1
247	000006762	GARNITURE/TRESSE 6 mm	1

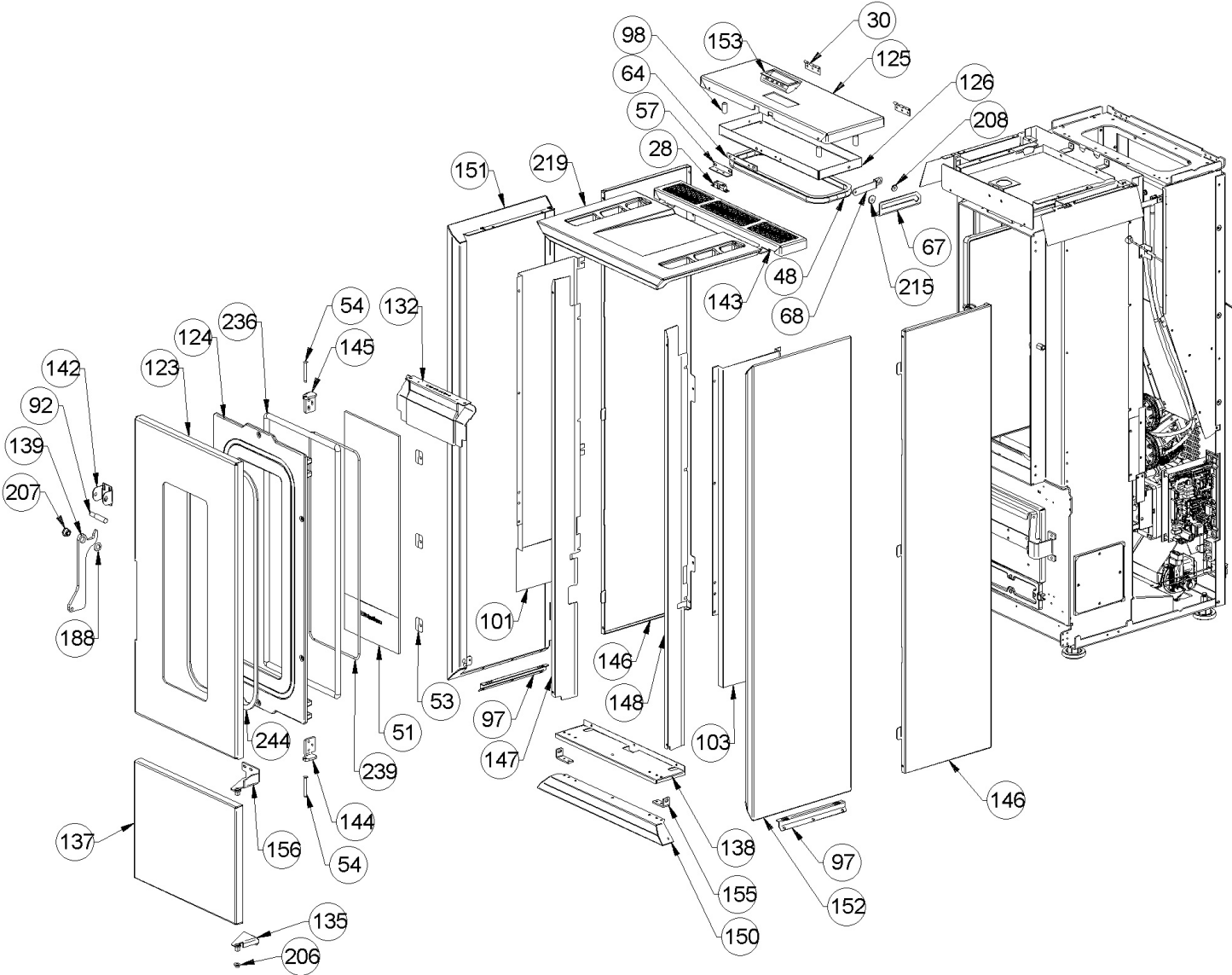


Image	Code	Description	Quantité dessin
28	002006215	FERMETURE À CRIQUET	1
30	002208066	CHARNIÈRE COUVERCLE RÉSERVOIR NOIR	2
48	002273353	BAGUE GARNITURE	1
51	002276459	VITROCÉRAMIQUE	1
53	002277549	CADRE BLOQUE-VITRE	6
54	002279585	RIVET 5X46 BRUNI	2
57	002289109	SUPPORT ANGULAIRE ZINGUÉ	1
64	002290325	ENTRETOISE ZINGUÉE	1
67	002290330	ÉTRIER ZINGUÉ	1
68	002290335	TIGE COUVERCLE RÉSERVOIR	1
92	002290384	DOUILLE POUR POIGNÉE	1
97	002290396	CORNIÈRE ZINGUÉE	2
98	002290397	ENTRETOISE	4
101	002290406	CARTER DÉFLECTEUR	1
103	002290411	CARTER DÉFLECTEUR	1
123	003279022	PORTE NOIRE	1
124	003279023	CONTRE-PORTE	1
125	003279050	COUVERCLE RÉSERVOIR NOIR	1
126	003279538	BOÎTE JOINT	1
132	003279058	DÉFLECTEUR NOIR	1
135	003279061	CHARNIÈRE INFÉRIEURE NOIR	1
137	003279063	PORTE NOIRE	1
138	003279064	CORNIÈRE NOIRE	1
139	003279065	POIGNÉE NOIRE	1

142  
143

003279069  
003279070

BRIDE PIVOT POIGNÉE

1

GRILLE NOIRE

1

001281900-000\_[2016]\_01-04

Image	Code	Description	Quantité dessin
144	003279072	CHARNIÈRE INFÉRIEURE NOIR	1
145	003279073	CHARNIÈRE SUPÉRIEURE NOIRE	1
146	003279074	FLANC NOIR	2
147	003279076	CORNIÈRE GAUCHE NOIRE	1
148	003279077	CORNIÈRE NOIRE	1
150	003279132	PLINTHE INFÉRIEURE	1
151	003279133	FLANC ROUGE	1
152	003279134	FLANC ROUGE	1
153	003279135	POIGNÉE NOIR	1
155	003279172	CORNIÈRE FIXATION NOIRE	2
156	003279173	CHARNIÈRE SUPÉRIEURE NOIRE	1
188	006000827	RONDELLE ÉLASTIQUE 10 mm	2
206	006277026	DOUILLE	1
207	006277136	DOUILLE	1
208	006277154	DOUILLE	1
215	006277448	DOUILLE	1
219	007273546	COUVERTURE CÉRAMIQUE BORDEAUX	1
236	000006789	JOINT 12 mm	1
239	000006765	GARNITURE/TRESSE 4 mm	1
244	000006760	GARNITURE/TRESSE 10X3 mm	1

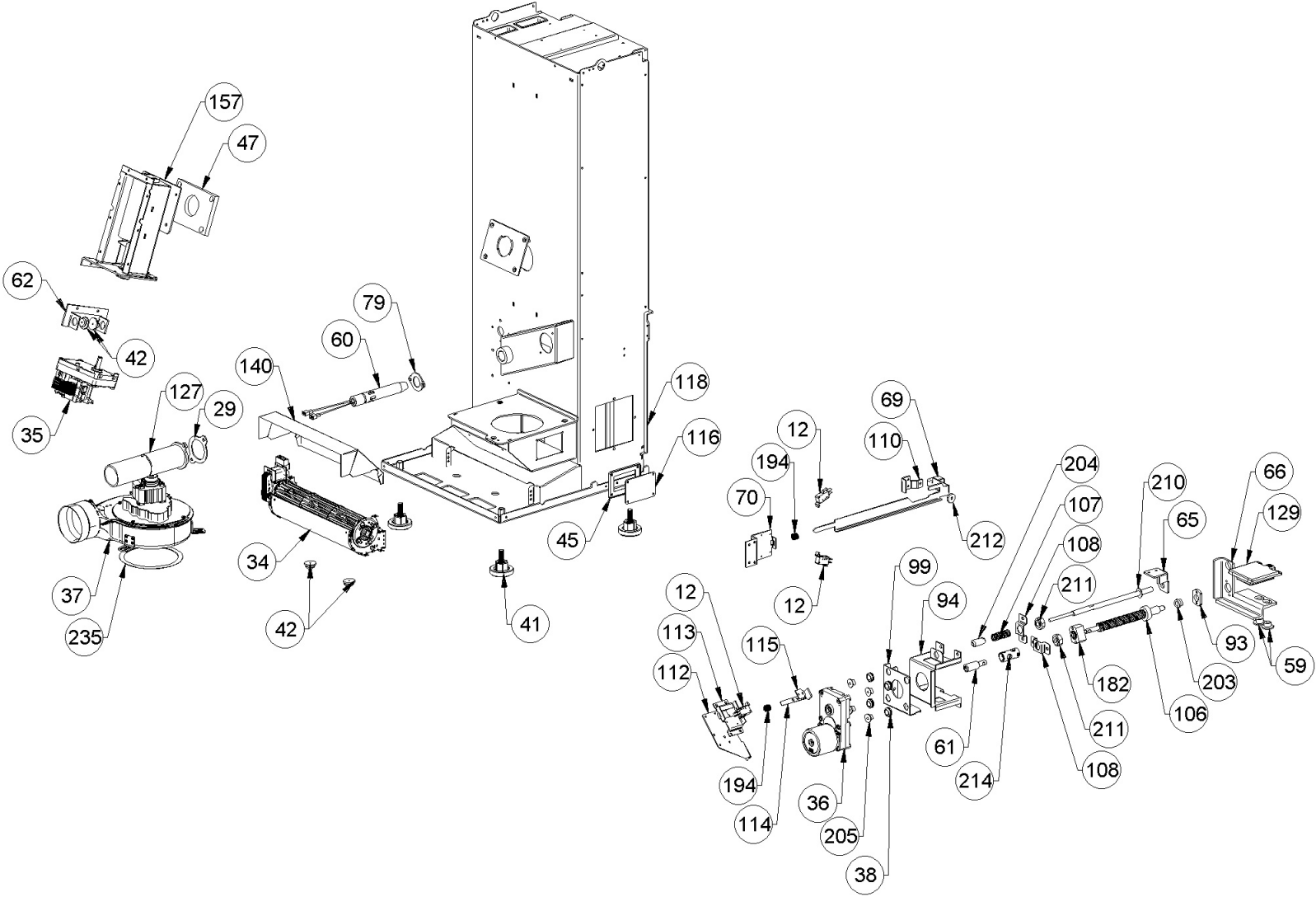


Image	Code	Description	Quantité dessin
12	002000547	MICRORUPTEUR AVEC LEVIER	3
29	002203338	GARNITURE	1
34	002271003	MOTEUR TANGENTIEL X BABY FIAM	1
34	002273017	TAMPON EN CAOUTCHOUC EXTÉRIEUR	1
34	002273018	TAMPON EN CAOUTCHOUC CÔTÉ MOTEUR	1
35	002271032	MOTORÉDUCTEUR MERKLE B4415UP 230V 50HZ	1
36	002271083	MOTOREDUCTEUR BRUSHLESS 5 TR/MIN	1
37	002271084	MOTEUR DES FUMÉES EBM WATERPROOF + CHIOC.PT150	1
38	002271306	PASSE-CÂBLE	4
41	002273003	PIED CAOUTCHOUC M10 50X25 mm	4
42	002273006	TAMPON EN CAOUTCHOUC	4
45	002273313	GARNITURE	1
47	002273331	ISOLANT	1
59	002289700	DOUILLE	2
60	002289706	BOUGIE CÉRAMIQUE HT AVEC TUYAU	1
61	002289910	PIVOT VIS SANS FIN	1
62	002290322	PLAQUE ZINGUÉE	1
65	002290328	ÉTRIER ZINGUÉ	1
66	002290329	COULISSE FOND BRASIER	1
69	002290336	TIGE MICRORUPTEUR PORTE	1
70	002290337	ÉQUERRE ZINGUÉE	1
79	002290364	BRIDE DE CENTRAGE BOUGIE	1
93	002290385	BRIDE VIS SANS FIN	1
94	002290389	SUPPORT MOTORÉDUCTEUR	1

SUPPORT ZINGUÉ

1

TIGE ROULÉE DE TRANSMISSION

1

001281900-000\_[2016]\_03-04

Image	Code	Description	Quantité dessin
107	002290555	RESSORT	1
108	002290557	CONDUITE ZINGUÉ	2
110	002290658	CORNIÈRE	1
112	002290798	ÉTRIER DE FIXATION	1
113	002290799	SUPPORT MICRO	1
114	002290800	TIGE ACTIONNEMENT MICRORUPTEUR	1
115	002290801	PLAQUETTE D'ACTIONNEMENT DU MICRO-INTERRUPTEUR	1
116	003277487	COUVERCLE INSPECTION NOIR	1
118	003278967	CHAMBRE DE COMBUSTION	1
127	003279052	CONDUITE AIR NOIR	1
129	003279054	FOND BRASIER PERFORÉ	1
140	003279066	CONVOYEUR AIR	1
182	006000737	ÉCROU POUR MANUTENTION FILETÉ	1
194	006003000	RESSORT	2
203	006008608	DOUILLE 10 mm	1
204	006277005	CYLINDRE FER	1
205	006277013	DOUILLE	4
210	006277164	PIVOT ACIER	1
211	006277167	DOUILLE	2
212	006277169	DOUILLE	1
214	006277444	JOINT	1
235	000006760	GARNITURE/TRESSE 10X3 mm	1