

Image  	Code 	Description	Quantité dessin
32	002272546	AFFICHEUR LED	1
36	002272590	TÉLÉCOMMANDE	1
42	002277314	PIEDÉSTAL BANC OIR	2
43	002277316	CHÂSSIS BANC OIR	1
57	002277341	DOS PERFORÉ	1
58	002277392	COUVERCLE SORTIE FUMÉE NOIR	1
59	002277394	BRIDE FOND ZINGUÉE	2
73	002278073	ÉQUERRE CARREAU ZINGUÉE	2
74	002278074	TIGE CARREAUX LATÉRAUX	4
78	002278078	PROTECTION AFFICHEUR	1
83	002278084	TIGE BLOCAGE CARREAU NOIRE	3
85	002278088	BRIDE CENTRAGE TUYAU	1
86	002278149	BRIDE CENTRAGE TUYAU	1
101	003277099	GRILLE NOIRE	1
111	003277434	POIGNÉE NOIR	1
114	003278084	GRILLE FONTE NOIRE	1
121	006000827	RONDELLE ÉLASTIQUE 10 mm	2
122	006003200	FICHE 24X4 mm	1
124	006008600	DOUILLE	1
128	006277400	HEXAGONE POUR RÉGLAGE	1
129	006277401	PIVOT LAITON	3
133	007273088	CARREAU CÉRAMIQUE SABLE	2
134	007273089	CARREAU CÉRAMIQUE SABLE	1
135	007273090	CARREAU CÉRAMIQUE SABLE	1
136	007273091	CARREAU CÉRAMIQUE SABLE	1
137	007273092	CARREAU CÉRAMIQUE JAUNE	10
138	007273093	CARREAU CÉRAMIQUE JAUNE	1
139	007273094	CARREAU CÉRAMIQUE JAUNE	1
140	007273095	CARREAU CÉRAMIQUE JAUNE	1
141	007273096	CADRE CÉRAMIQUE SABLE	2
142	007273097	CADRE CÉRAMIQUE SABLE	1
143	007273098	CARREAU CÉRAMIQUE JAUNE	2
144	007273099	CARREAU CÉRAMIQUE JAUNE	2
145	007273100	CARREAU CÉRAMIQUE JAUNE	1
159	009278200	TISONNIER	1

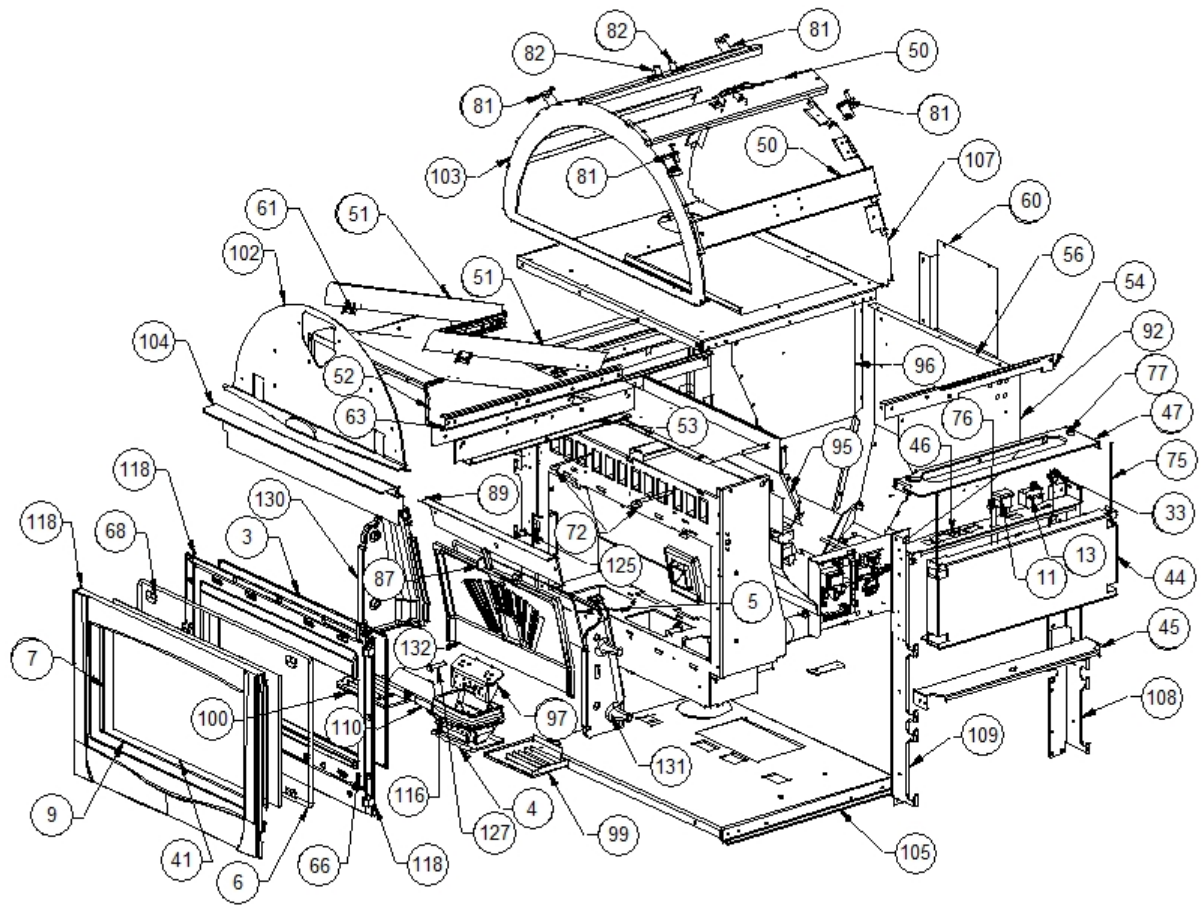


Image  	Code 	Description	Quantité dessin
3	000006761	GARNITURE/TRESSE 4 mm	1
4	000006762	GARNITURE/TRESSE 6 mm	1
5	000006762	GARNITURE/TRESSE 6 mm	1
6	000006766	GARNITURE/TRESSE 8 mm	1
7	000006767	GARNITURE/TRESSE 8X2 mm	1
9	000006776	GARNITURE/TRESSE 6X2 mm	1
11	002000542	INTERRUPTEUR BIPOLAIRE	1
13	002000566	THERMOSTAT À BULBE 85°C	1
33	002272551	CÂBLE ÉLECTRIQUE	1
41	002276407	VITROCÉRAMIQUE 4X574.5X307.5 mm	1
44	002277317	SUPPORT CARREAUX ZINGUÉ	2
45	002277318	SUPPORT CARREAUX ZINGUÉ	2
46	002277319	SUPPORT CARREAUX ZINGUÉ	2
47	002277320	SUPPORT DROIT ZINGUÉ	1
50	002277325	PROFIL CARREAUX ZINGUÉ	4
51	002277326	RIDELLE TRÉMIE ZINGUÉE	2
52	002277327	TRÉMIE ZINGUÉE	1
53	002277328	SUPPORT GLISSIÈRES ZINGUÉ	2
54	002277334	PROFIL LATÉRAL ZINGUÉ	1
56	002277337	PAROI POSTÉRIEURE RÉSERVOIR ZINGUÉE	1
60	002277395	DOS PERFORÉ ZINGUÉ	1
61	002277403	CHARNIÈRE COUVERCLE RÉSERVOIR NOIR	4
63	002277407	GLISSIÈRE	1
66	002277456	RIVET 5X35 BRUNI	2
68	002277549	CADRE BLOQUE-VITRE	4
72	002278023	TIGE GUIDE RACLEURS	2
75	002278075	TIGE CARREAUX LATÉRAUX	4
76	002278076	TIGE BLOCAGE CARREAU ZINGUÉE	2
77	002278077	PLAQUETTE CADRES NOIR	4
81	002278082	ÉQUERRE CARREAU ZINGUÉE	4
82	002278083	ÉQUERRE CARREAU ZINGUÉE	4
87	002278168	VERROU BLOQUE-FONTE	1
89	002278610	DÉFLECTEUR POUR FONTE EXTRACTIBLE	1
92	002279363	FLANC RÉSERVOIR	1
95	002279429	CARTER RÉSERVOIR ZINGUÉ	1
96	002279436	PAROI GAUCHE RÉSERVOIR ZINGUÉ	1
97	002279717	DIVISEUR BRASIER ACIER	1
99	003277092	TIROIR CENDRES NOIR	1
100	003277093	TIROIR CENDRES NOIR	1
102	003277100	SUPPORT CARREAU NOIR	1
103	003277101	COUPOLE SUPPORT CARREAUX NOIR	1
104	003277102	SUPPORT CÉRAMIQUE NOIR	1
105	003277171	FOND FIXATION NOIR	1
107	003277306	COUPOLE SUPPORT CARREAUX NOIR	1
108	003277364	CORNIÈRE GAUCHE NOIRE	2
109	003277379	CORNIÈRE DROITE NOIRE	2
110	003277411	PARE-FLAMME NOIR	1
116	003278198	BRASIER FONTE	1
118	004278109	ENSEMBLE PORTE ET FAÇADE NOIRE	1
125	006277023	PIVOT ACIER	1
127	006277075	PIVOT ACIER	1
130	007270078	PAROI FONTE	1
131	007270080	PAROI FONTE	1
132	007270109	PAROI FONTE	1

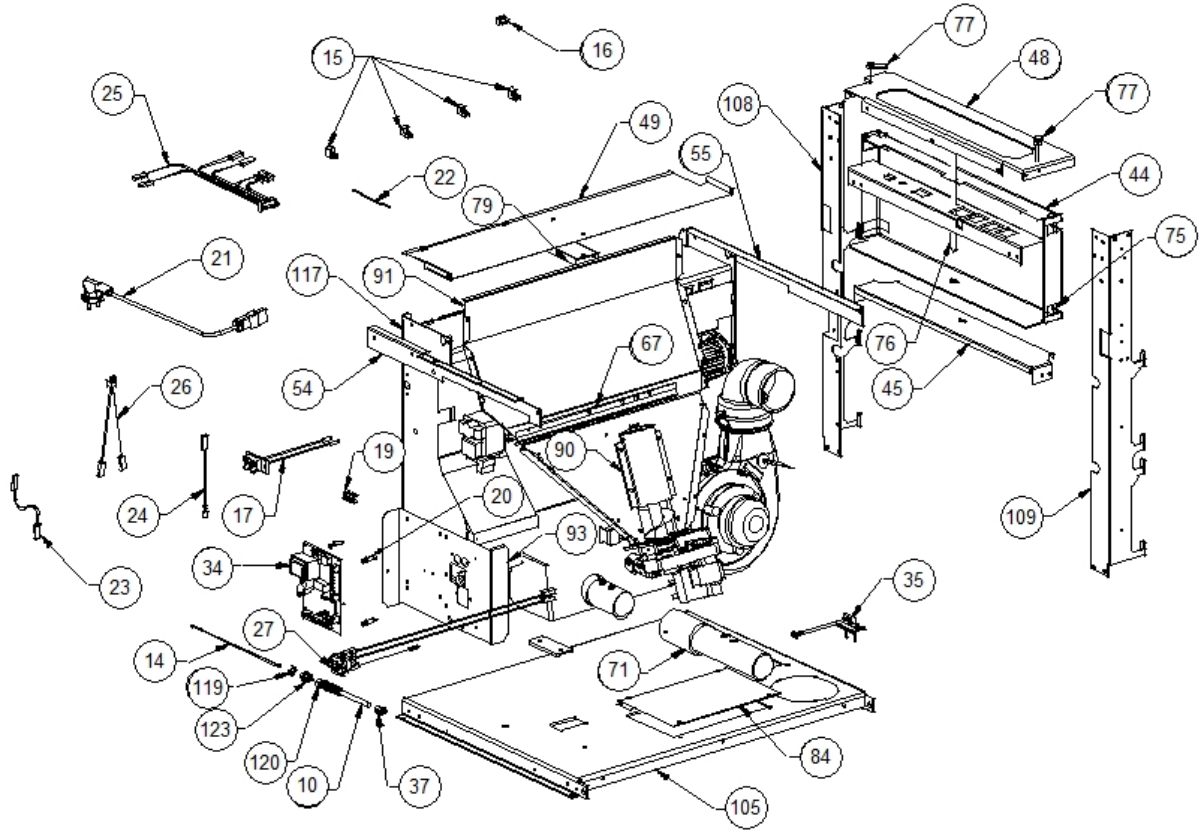


Image 		Code 	Description	Quantité dessin
10		000006906	TUBE 8 mm	1
14		002000570	SONDE 550 mm	1
15		002001313	CONNECTEUR	4
16		002001321	CONNECTEUR	1
17		002001324	CONNECTEUR	1
19		002001663	BORNIER	1
20		002006202	ENTRETOISE CARTE	4
21		002270002	CÂBLE D'ALIMENTATION	1
22		002270040	CÂBLE ÉLECTRIQUE	1
23		002270068	CÂBLE ÉLECTRIQUE	1
24		002270077	CÂBLE ÉLECTRIQUE	1
25		002270257	CÂBLAGE ÉLECTRIQUE	1
26		002270301	CÂBLAGE ÉLECTRIQUE	1
27		002270303	FICHE TRIPOLAIRE	1
34		002272575	CARTE ÉLECTRONIQUE	1
35		002272582	CAPTEUR DÉBITMÈTRE	1
37		002273005	CAPUCHON	1
44		002277317	SUPPORT CARREAUX ZINGUÉ	2
45		002277318	SUPPORT CARREAUX ZINGUÉ	2
48		002277321	SUPPORT GAUCHE ZINGUÉ	1
49		002277324	DÉFLECTEUR CARTER SYNOPTIQUE ZINGUÉ	1
54		002277334	PROFIL LATÉRAL ZINGUÉ	1
55		002277335	PROFIL LATÉRAL ZINGUÉ	1
67		002277462	ÉQUERRE THERMOSTAT	1
71		002277660	RALLONGE PRISE D'AIR NOIR	1
75		002278075	TIGE CARREAUX LATÉRAUX	4
76		002278076	TIGE BLOCAGE CARREAU ZINGUÉE	2
77		002278077	PLAQUETTE CADRES NOIR	4
79		002278079	SUPPORT ZINGUÉ	1
84		002278087	GRILLE PERFORÉE MOTORÉDUCTEUR	1
90		002279323	COUVERCLE SPIRALE	1
91		002279362	PAROI ANTÉRIEURE RÉSERVOIR ZINGUÉE	1
93		002279365	SUPPORT CARTE ÉLECTRONIQUE ZINGUÉ	1
105		003277171	FOND FIXATION NOIR	1
108		003277364	CORNIÈRE GAUCHE NOIRE	2
109		003277379	CORNIÈRE DROITE NOIRE	2
117		003278201	ENSEMBLE CHAMBRE COMBUSTION NOIRE	1
119		006000710	"ÉCROU 1/8""	1
120		006000711	ÉCROU AVEC RESSORT	1
123		006008507	CORPS DROIT 1/8	1

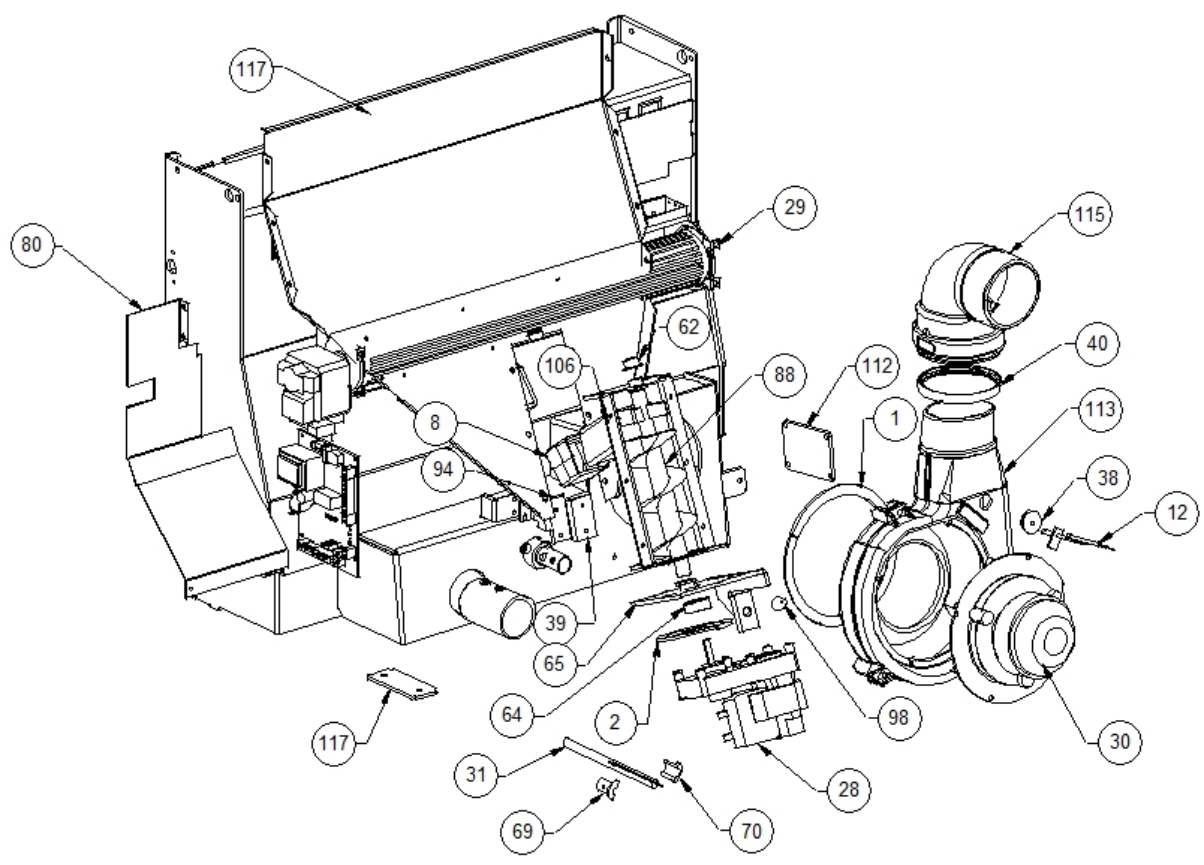


Image  	Code 	Description	Quantité dessin
1	000006760	GARNITURE/TRESSE 10X3 mm	1
2	000006760	GARNITURE/TRESSE 10X3 mm	1
8	000006775	GARNITURE/TRESSE 20X2 mm	1
12	002000564	SONDE	1
28	002271009	MOTORÉDUCTEUR	1
29	002271012	VENTILATEUR TANGENTIEL 480 mm	1
30	002271023	MOTEUR SORTIE FUMÉE	1
31	002271030	BOUGIE ALLUMAGE 300 W CÂBLE 500 mm	1
38	002273006	TAMPON EN CAOUTCHOUC	1
39	002273022	GARNITURE	1
40	002273304	GARNITURE SILICONE 140 mm	1
62	002277405	DOUILLES BRIDÉES	2
64	002277410	BAGUE 30X10 mm	1
65	002277426	BRIDE BLOCAGE MOTORÉDUCTEUR	1
69	002277576	SUPPORT RÉSISTANCE FILETÉ ZINGUÉ	1
70	002277577	SUPPORT RÉSISTANCE ZINGUÉ	1
80	002278080	DÉFLECTEUR PROTECTION TANGENTIELLE	1
88	002278403	SPIRALE PELLET	1
94	002279414	ÉQUERRE BRIDE MOTORÉDUCTEUR	1
98	002303006	TAMPON EN CAOUTCHOUC	1
106	003277217	ENSEMBLE TUYAU D'ALIMENTATION PELLET NOIR	1
112	003277487	COUVERCLE INSPECTION NOIR	1
113	003278070	COQUE FONTE NOIRE	1
115	003278142	COURBE FONTE NOIRE	1
117	003278201	ENSEMBLE CHAMBRE COMBUSTION NOIRE	1