

Image	Code	Description	Quantité dessin
25	002006211	FERMETURE MAGNÉTIQUE À DÉCLIC	1
54	002276404	VITROCÉRAMIQUE 443X281X4 mm	1
55	002277456	RIVET 5X35 BRUNI	2
63	002279544	ÉQUERRE BLOQUE-VITRE	2
64	002279585	RIVET 5X46 BRUNI	2
71	002279673	ÉQUERRE FERMETURE MAGNÉTIQUE ZINGUÉE	1
73	002279685	SUPPORT CÉRAMIQUE ZINGUÉ	1
105	003277550	POIGNÉE NOIR	1
107	003277552	CHARNIÈRE SUPÉRIEURE NOIRE	1
111	003278206	PORTE FONTE NOIR	1
114	003280925	DÉFLECTEUR NOIR	1
122	003281428	DEFLECTOR	1
128	004278146	ENSEMBLE PORTE ET FAÇADE NOIRE	1
151	006000827	RONDELLE ÉLASTIQUE 10 mm	1
156	006003200	FICHE 24X4 mm	1
163	006008600	DOUILLE	1
167	006277400	HEXAGONE POUR RÉGLAGE	1
168	006277401	PIVOT LAITON	1
170	007270161	GRILLE FONTE NOIRE	1
172	007273232	CARREAU CÉRAMIQUE BORDEAUX	6
173	007273233	COUVERTURE CÉRAMIQUE BORDEAUX	1
174	007273234	CARREAU CÉRAMIQUE BORDEAUX	1
183	007273613	TUILE DE CÉRAMIQUE FRON.INFER.PGM ISIS	1
203	009270536	ÉTIQUETTE ADES.PLAST.LOGO [EXT] 70x14,2	1

209
215

000006789
000006767

JOINT 12 mm

1

GARNITURE/TRESSE 8X2 mm

2

001289400-001_[2025]_01_05

Image	Code	Description	Quantité dessin
216	000006767	GARNITURE/TRESSE 8X2 mm	2
217	000006761	GARNITURE/TRESSE 4 mm	1

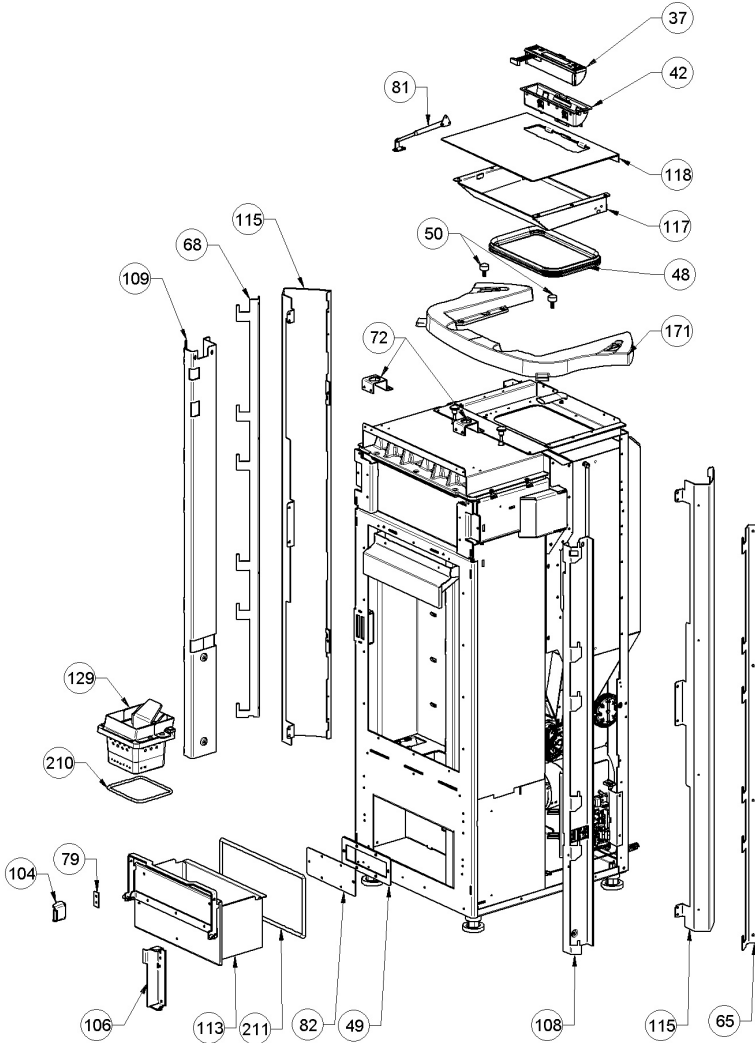


Image	Code	Description	Quantité dessin
37	002272731	DISPLAY LCD NOIR	1
42	002273040	BOÎTIER PLASTIQUE	1
48	002273386	GARNITURE	1
49	002273393	GARNITURE	1
50	002273436	CAOUTCHOUC ANTI-VIBRATOIRE	2
65	002279653	SUPPORT CÉRAMIQUE DROIT ZINGUÉ	1
68	002279660	SUPPORT CÉRAMIQUE GAUCHE ZINGUÉ	1
72	002279674	ÉQUERRE COUVERTURE CÉRAMIQUE ZINGUÉE	2
79	002288282	ÉPAISSEUR ÉTRIER ZINGUÉ	1
81	002290980	TIGE À RESSORT	1
82	002291476	INSPECTION ZINGUÉE	1
104	003277471	ÉTRIER TIROIR CENDRES NOIR	1
106	003277551	CHARNIÈRE INFÉRIEURE NOIR	1
108	003277559	SUPPORT CÉRAMIQUE DROIT ZINGUÉ	1
109	003277560	SUPPORT CÉRAMIQUE GAUCHE ZINGUÉ	1
113	003280923	CASS.TIROIR FRENE SIL.NOIR ISIS	1
115	003280947	FACE ARRIERE NOIRE GN HT 550 ISIS	2
117	003280949	BOITE A JOINT NOIR GN HT 550 ISIS	1
118	003280950	COUVERCLE ASS.NOIR GN HT 550 ISIS	1
171	007270162	COUVERTURE FONTE NOIR	1
210	000006781	GARNITURE/TRESSE 6 mm	1
211	000006782	GARNITURE/TRESSE 8 mm	1

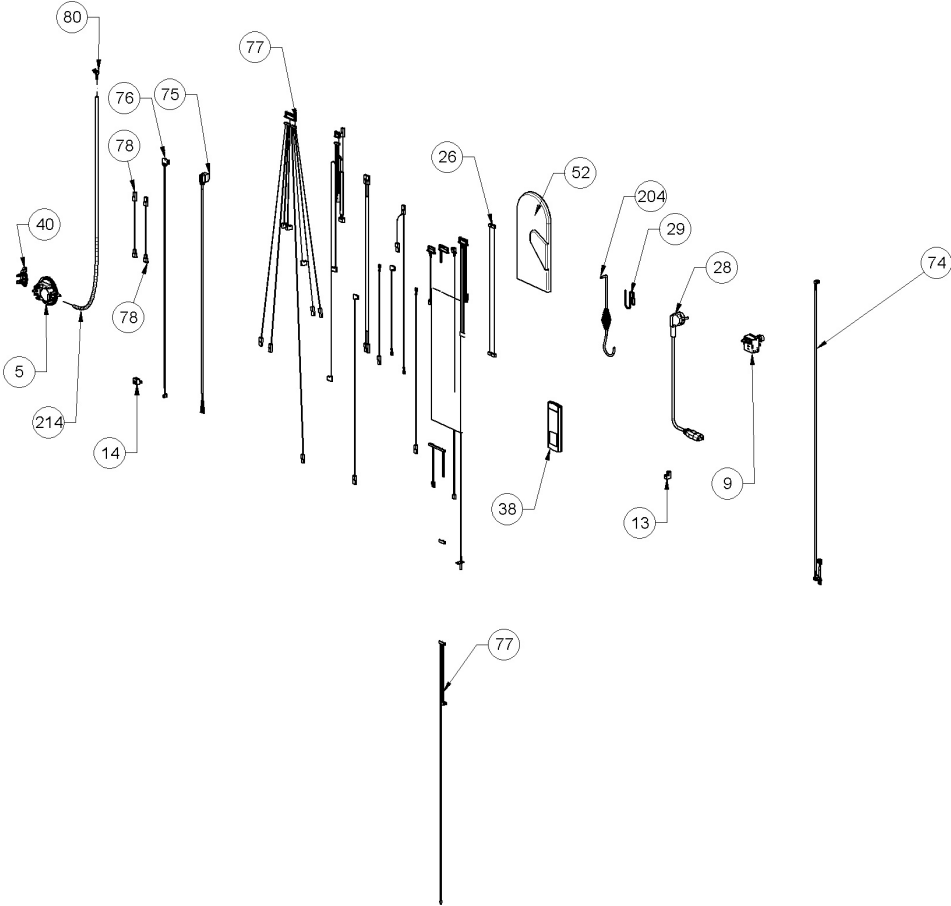


Image	Code	Description	Quantité dessin
5	002000589	PRESSOSTAT 605.99879 HUBACONTROL	1
9	002000614	THERMOSTAT 95°C IMIT	1
13	002001313	CONNECTEUR	1
14	002001315	CONNECTEUR	1
26	002202510	CÂBLE ÉLECTRIQUE	1
28	002270002	CÂBLE D'ALIMENTATION	1
29	002270040	CÂBLE ÉLECTRIQUE	1
38	002272752	TÉLÉCOMMANDE	1
40	002273028	SUPPORT PLASTIQUE	1
52	002276002	GANT	1
74	002280094	CABLAGE DU PRESSOSTAT	1
75	002280178	CÂBLE D'ALIMENTATION DU CIRCULATEUR	1
76	002280179	CÂBLE SIGNAL PWM CIRCULATEUR	1
77	002272706	SONDE FUMÉE NTC L = 1000MM + CONTACTS CT84	1
77	002272708	SONDE NTC EAU 2000mm + CONTACTS CT84	1
77	002280185	CÂBLAGE ÉLECTRIQUE	1
77	002280215	CÂBLAGE ENCODEUR	1
78	002280326	CÂBLE BLANC	2
80	002289028	RACCORD POUR TUBE 6 mm	1
204	009278200	TISONNIER	1
214	000006913	TUYAU SIL.TRAS.D.INT = 4 D.EST = 8	1

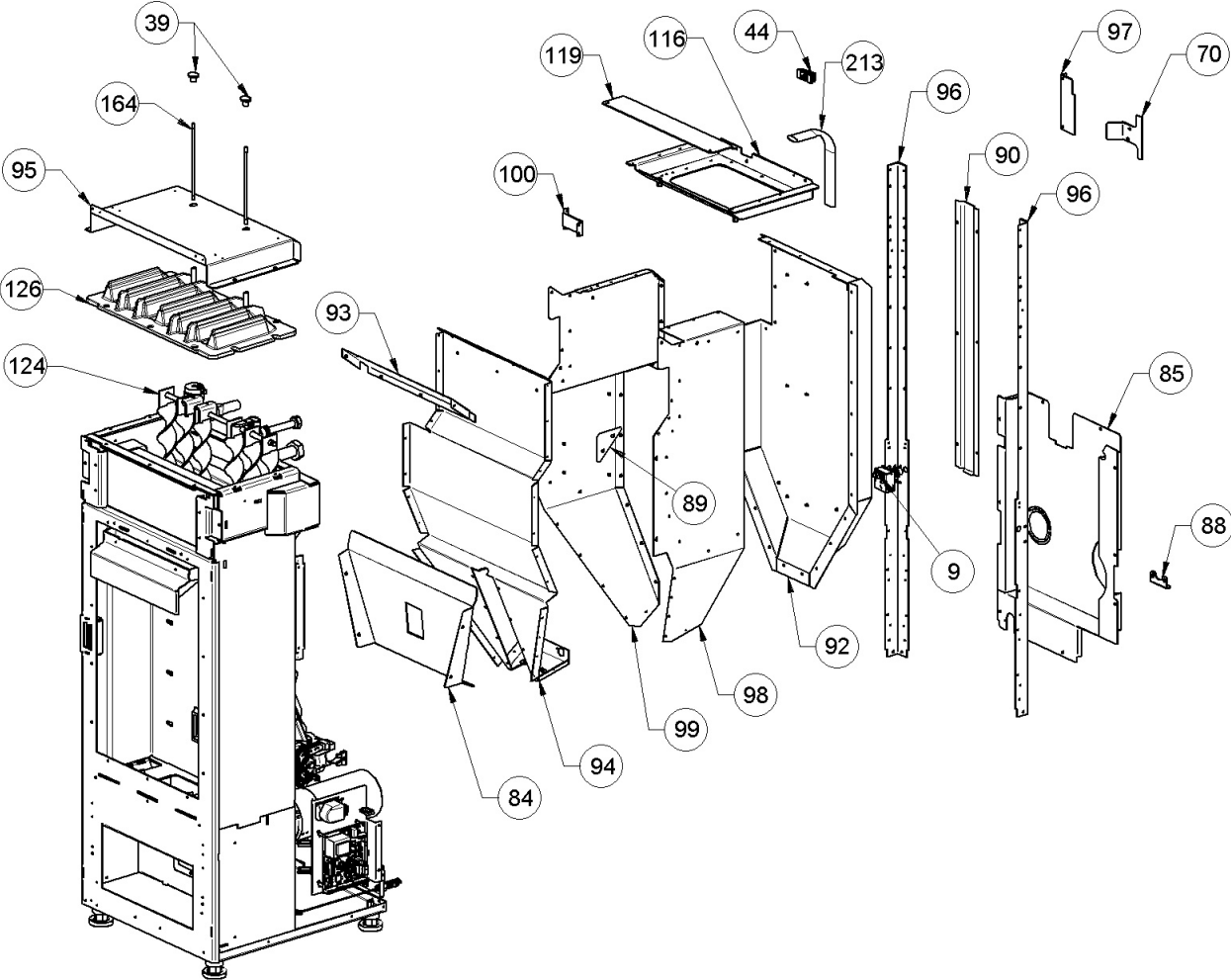


Image	Code	Description	Quantité dessin
9	002000614	THERMOSTAT 95°C IMIT	1
39	002273001	POMMEAU	2
44	002273112	BLOQUE-CÂBLE	1
70	002279667	ÉTRIER TUYAUX CUIVRE ZINGUÉE	1
84	002292914	CARTER DE VENTILATION INFERIEURE	1
85	002292915	RETOUR ZN	1
88	002292919	SUPPORT DE FIXATION RETOUR	1
89	002292998	RETOUR SERB.	2
90	002293064	BOX ZN PROT.CONN.	1
92	002293222	ZN ISIDE PAROI ARRIÈRE DU RÉSERVOIR	1
93	002293224	CONDUIT D'AIR ARRIERE ZN ISIDE	1
94	002293225	PAROI CUVE AVANT ZN ISIS	1
95	002293229	CARTER DE VENTILATION ZN ISIDE	1
96	002293230	CORNIÈRE ZINGUÉE	2
97	002293247	FERMETURE ARRIÈRE ZN ISIDE	1
98	002293248	MUR DE RÉSERVOIR DX ZN ISIS	1
99	002293249	PAROI GAUCHE ZN ISIS TANK	1
100	002293250	SUPPORT LATERAL GAUCHE ZN ISIS	1
116	003280948	PLAQUE ASS.CUVE NOIRE GN HT 550 ISIDE	1
119	003280951	PROTECTEUR PELLETS NOIR GN HT 550 ISIS	1
164	006277073	TIGE	2
213	000006910	GAINÉ DE PROTECTION 24 mm	1

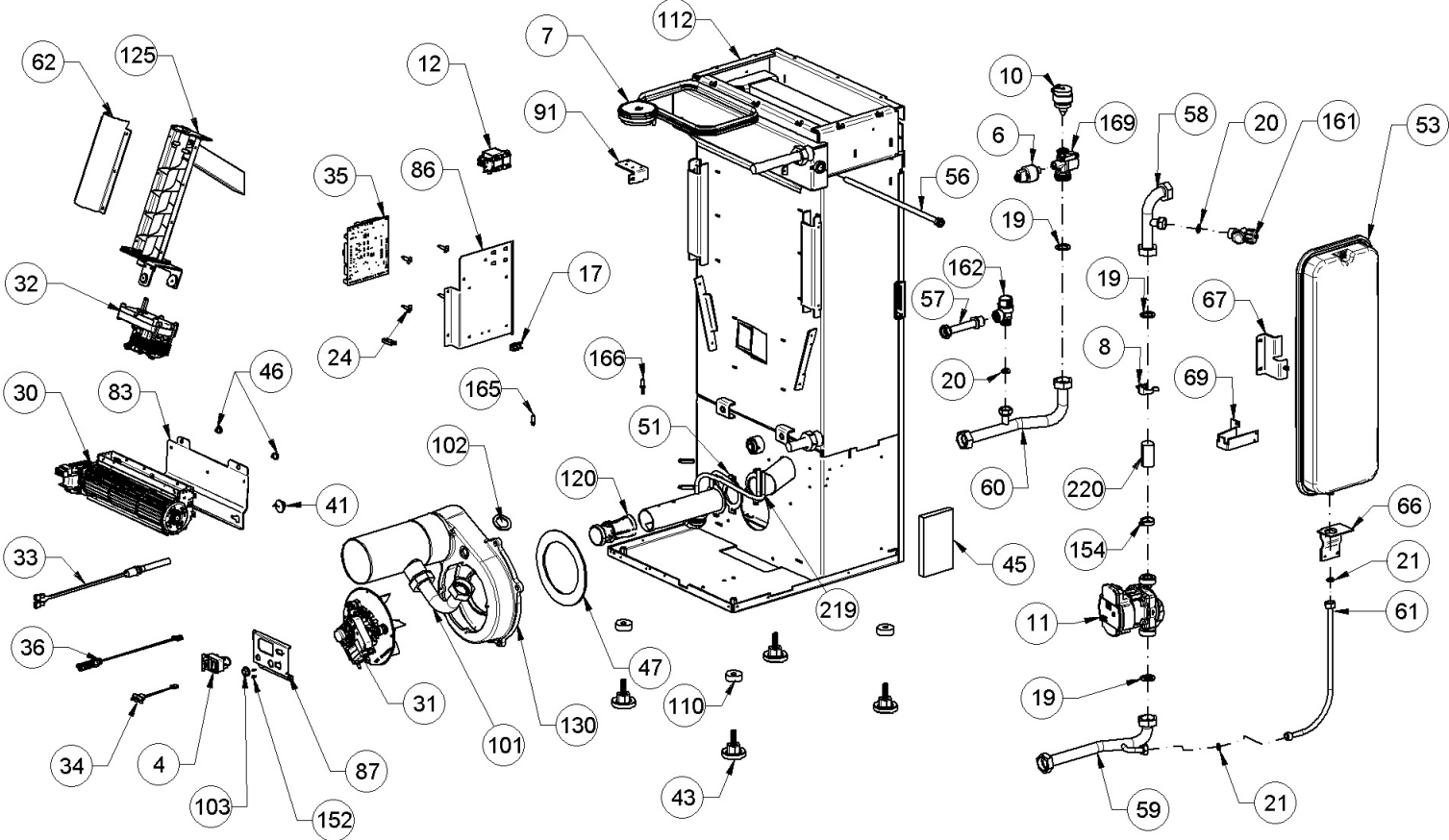


Image	Code	Description	Quantité dessin
4	002000548	PRISE AVEC INTERRUPTEUR ET PORTE-FUSIBLE	1
4	002000683	FUSIBLE 5 A	1
6	002000591	PRESSOSTAT NUMÉRIQUE H2O	1
7	002000595	CAPTEUR DEPRESSION HUBA CONTROLE TYPE 401	1
8	002000610	SONDE NTC EAU NTC D.22	1
10	002000641	VANNE AUTOMATIQUE 3/8"	1
11	002000657	CIRCULATEUR MEP20-8-130L	1
12	002001083	FILTRE EXTERNE ISKRA 230V KPL3524	1
17	002001663	BORNIER	1
19	002003300	"GARNITURE CARTON 1""	4
20	002003301	"GARNITURE CARTON 1/2""	2
21	002003302	GARNITURE CARTON 2X8,5X14,5 mm	2
24	002006202	ENTRETOISE CARTE	4
30	002271003	MOTEUR TANGENTIEL X BABY FIAM	1
31	002271118	MOTEUR DES FUMÉES TRIAL CAF15Y-140PSH + JOINT	1
31	002272696	ENCODEUR DU MOTEUR DES FUMÉES TRIAL	1
31	002273388	JOINT GNZ-02486	1
32	002271145	MOTEUR À ENGRENAGE 3.3 TR/MIN [GF-6422UP]	1
33	002271153	BOUGIE CÉRAMIQUE HF1311B01-B 300 W	1
34	002272551	CÂBLE ÉLECTRIQUE	1
35	002272690	CARTE ELECTRONIQUE iPWM IDRO ECO 230V uM T021	1
36	002272721	ENSEMBLE TUBE AVEC SONDE NTC	1
41	002273033	TAMPON EN CAOUTCHOUC	1
43	002273086	PIED CAOUTCHOUC M10 50X25 mm	4

Image	Code	Description	Quantité dessin
47	002273360	GARNITURE	1
51	002273450	JOINT D'ADMISSION D'AIR	1
53	002276153	"VASE D'EXPANSION 8 I 3/8""	1
56	002277501	BULBE PORTE-THERMOSTAT	1
57	002278466	TUYAU VANNE	1
58	002278475	TUYAU RETOUR	1
59	002278476	TUYAU RETOUR	1
60	002278478	TUYAU REFOULEMENT	1
61	002278479	"TUYAU FLEXIBLE 3/8""	1
62	002279315	COUVERCLE SPIRALE ZINGUÉ	1
66	002279655	ÉTRIER VASE D'EXPANSION ZINGUÉ	1
67	002279656	ÉQUERRE VASE D'EXPANSION ZINGUÉE	1
69	002279664	ÉQUERRE TUYAU CUIVRE ZINGUÉE	1
83	002292365	SUPPORT ZINGUÉ	1
86	002292916	SUPPORT DE CARTE	1
87	002292917	SUPPORT DE PUISSANCE	1
91	002293209	SUPPORT PRESSOSTAT ZN	1
101	002293480	SUPPORT PRESSOSTAT ZN SABRY 5.0	1
102	002293659	RONDELLE	1
103	002311301	PASSE-CÂBLE	1
110	003277861	ÉPAISSEUR PIED NOIR	4
112	003280611	ASS.CAM.COMB.VERN.SIL.NOIR	1
120	003281212	CUL. VENTURI DIAMÈTRE 25 (TESTÉ)	1
130	004278296	BOÎTIER DE CYCLE	1

Image	Code	Description	Quantité dessin
161	006008510	"ROBINET DE VIDANGE AVEC BOUCHON 1/2"" "	1
162	006008528	VANNE DE SÉCURITÉ 3 bars	1
165	006277174	RACCORD POUR TUBE 6 mm	1
166	006277175	RACCORD POUR TUBE 6 mm	1
169	006277425	COLLECTEUR	1
219	000006913	TUYAU SIL.TRAS.D.INT = 4 D.EST = 8	1
220	000006910	GAINÉ DE PROTECTION 24 mm	1