

Image	Code	Description	Quantité dessin
5	002000564	SONDE FUMÉES AVEC GAINÉ	1
11	002000591	PRESSOSTAT NUMÉRIQUE H2O	1
12	002000632	VANNE AUTOMATIQUE 3/8'	1
22	002003300	"GARNITURE CARTON 1''''"	4
23	002003301	"GARNITURE CARTON 1/2''''"	2
24	002003302	GARNITURE CARTON 2X8,5X14,5 mm	2
28	002006213	FERMETURE MAGNÉTIQUE	1
44	002271013	MOTORÉDUCTEUR 4,75 RPM	1
45	002271023	MOTEUR FUMÉE MOD.R2E150-AN91-20 VHR-3N	1
52	002273001	POMMEAU	2
53	002273003	PIED CAOUTCHOUC M10 50X25 mm	4
54	002273023	TAMPON EN CAOUTCHOUC	1
59	002273033	TAMPON EN CAOUTCHOUC	1
60	002273309	PANNEAU ISOLANT	1
62	002276153	"VASE D'EXPANSION 8 3/8''''"	1
65	002276501	RALLONGE TUYAU D'AIR	1
70	002277501	BULBE PORTE-THERMOSTAT	1
73	002278466	TUYAU VANNE	1
74	002278475	TUYAU RETOUR	1
75	002278476	TUYAU RETOUR	1
76	002278478	TUYAU REFOULEMENT	1
77	002278479	"TUYAU FLEXIBLE 3/8''''"	1
79	002279315	COUVERCLE SPIRALE ZINGUÉ	1
89	002279647	ÉTRIER BORNES CAISSES	1

ÉTRIER VASE D'EXPANSION ZINGUÉ

1

ÉQUERRE VASE D'EXPANSION ZINGUÉE

1

004273086-000_[2017]_03-04

Image	Code	Description	Quantité dessin
100	002279664	ÉQUERRE TUYAU CUIVRE ZINGUÉE	1
104	002279676	CÂBLAGE ÉLECTRIQUE	1
107	002287136	DIVISEUR BRASIER ACIER	1
110	002287303	SUPPORT CÉRAMIQUE GAUCHE ZINGUÉ	1
111	002287304	SUPPORT CÉRAMIQUE DROIT ZINGUÉ	1
112	002287305	SUPPORT FRONTAL ZINGUÉ	1
113	002287514	ÉTRIER FERMETURE MAGNÉTIQUE ZINGUÉ	1
114	002288282	ÉPAISSEUR ÉTRIER ZINGUÉ	1
121	003277709	SUPPORT CÉRAMIQUE NOIR	1
122	003277710	SUPPORT CÉRAMIQUE NOIR	1
137	003278118	COUVERTURE FONTE NOIR	1
138	003278189	CHAMBRE DE COMBUSTION	1
139	003278217	PARE-FLAMME	1
143	004270048	ÉLECTROPOMPE	1
145	004278139	COQUE FONTE NOIRE	1
147	004278159	BRASIER FONTE	1
179	006008510	"ROBINET DE VIDANGE AVEC BOUCHON 1/2"" "	1
180	006008528	VANNE DE SÉCURITÉ 3 bars	1
184	006277072	PIVOT ACIER	1
185	006277073	TIGE	2
186	006277074	PIVOT BRUNI	3
188	006277425	COLLECTEUR	1
216	000006762	GARNITURE/TRESSE 6 mm	1
218	000006761	GARNITURE/TRESSE 4 mm	1

Image	Code	Description	Quantité dessin
219	000006775	GARNITURE/TRESSE 20X2 mm	1
220	000006781	GARNITURE/TRESSE 6 mm	1

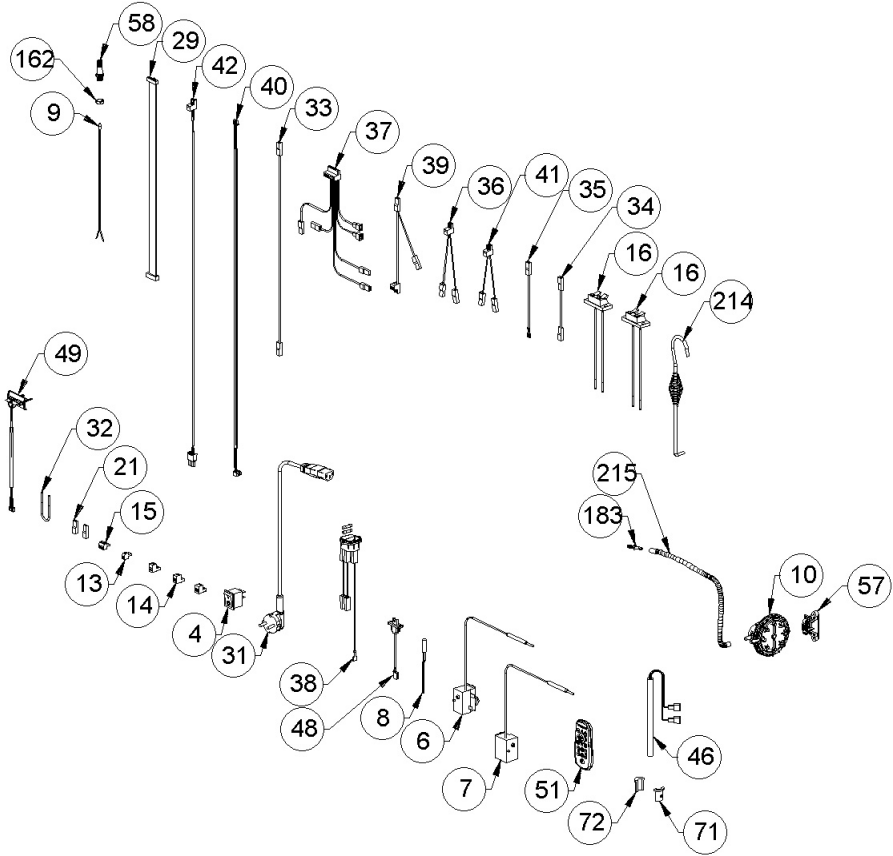


Image	Code	Description	Quantité dessin
4	002000504	INTERRUPTEUR BIPOLAIRE	1
6	002000566	THERMOSTAT À BULBE 85°C	1
7	002000567	THERMOSTAT À BULBE 100°C	1
8	002000569	SONDE NTC EAU 2000mm	1
9	002000570	SONDE NTC AMBIANCE / RÉSERVOIR 550mm	1
10	002000589	PRESSOSTAT 605.99879 HUBACONTROL	1
13	002001304	CONNECTEUR	1
14	002001313	CONNECTEUR	3
15	002001321	CONNECTEUR	1
16	002001324	CONNECTEUR	2
21	002001685	COUVRE-FASTON	2
29	002202510	CÂBLE ÉLECTRIQUE	1
31	002270002	CÂBLE D'ALIMENTATION	1
32	002270040	CÂBLE ÉLECTRIQUE	1
33	002270050	CÂBLE ÉLECTRIQUE	1
34	002270068	CÂBLE ÉLECTRIQUE	1
35	002270077	CÂBLE ÉLECTRIQUE	1
36	002270290	CÂBLAGE ÉLECTRIQUE	1
37	002270292	CÂBLAGE ÉLECTRIQUE	1
38	002000683	FUSIBLE 5 A	1
38	002270298	FICHE TRIPOLAIRE	1
39	002270304	CÂBLAGE ÉLECTRIQUE	1
40	002270322	CÂBLAGE ÉLECTRIQUE	1
41	002270326	CÂBLAGE ÉLECTRIQUE	1

CÂBLE D'ALIMENTATION

1

BOUGIE ALLUMAGE 300 W AVEC FASTON

1

004273086-000_[2017]_04-04

Image	Code	Description	Quantité dessin
48	002272551	CÂBLE ÉLECTRIQUE	1
49	002272583	CAPTEUR DEBITMETRE COMPLET L = 950mm	1
51	002272591	TÉLÉCOMMANDE	1
57	002273028	SUPPORT PLASTIQUE	1
58	002273030	TUBE SONDE	1
71	002277576	SUPPORT RÉSISTANCE FILETÉ ZINGUÉ	1
72	002277577	SUPPORT RÉSISTANCE ZINGUÉ	1
162	006000710	"ÉCROU 1/8""	1
183	006277069	RACCORD POUR TUBE 6 mm	1
214	009278200	TISONNIER	1
215	000006913	TUYAU SIL.TRAS.D.INT = 4 D.EST = 8	1

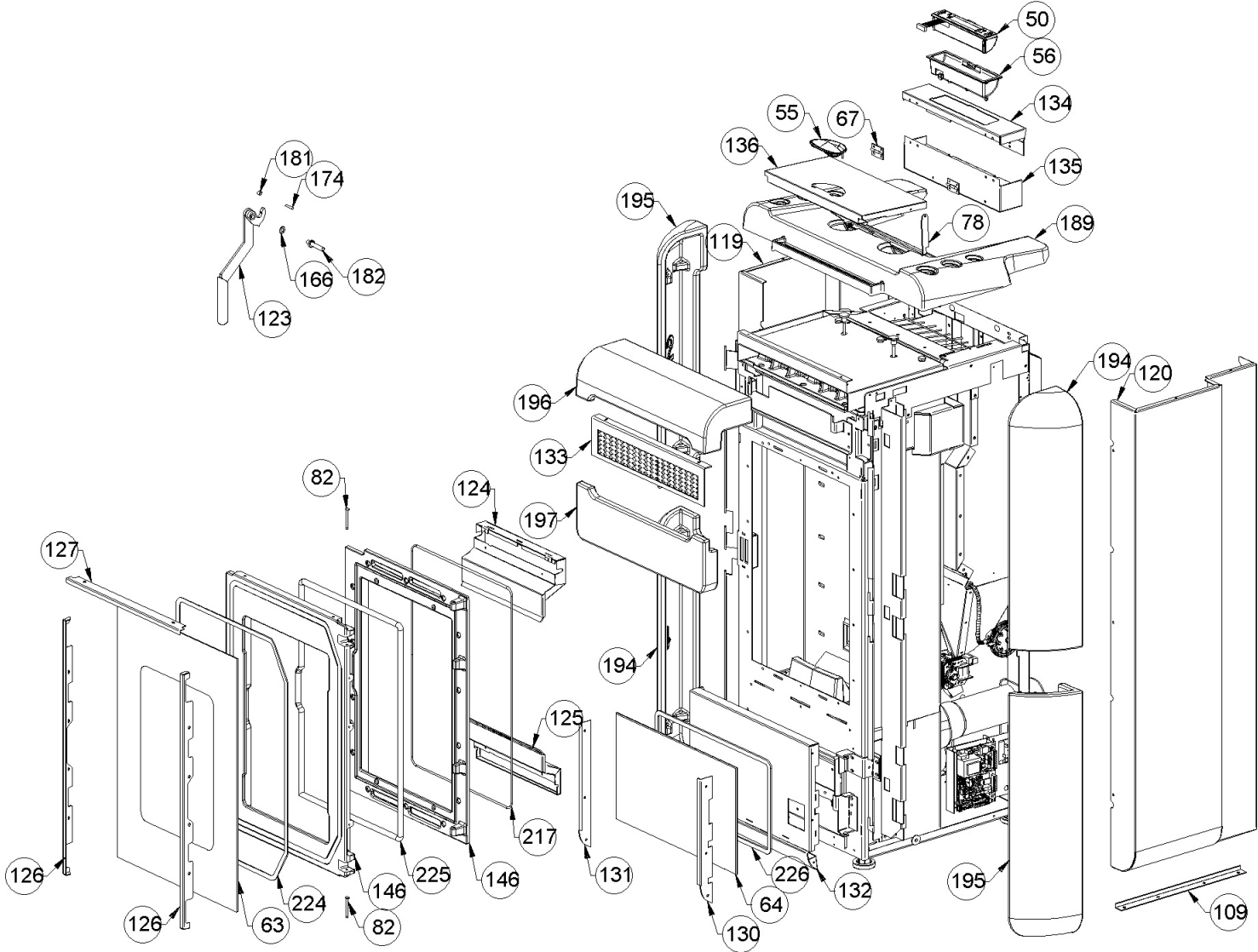


Image	Code	Description	Quantité dessin
50	002272588	DISPLAY LCD THERMOPRODUITS	1
55	002273024	POIGNÉE	1
56	002273025	BOÎTIER PLASTIQUE	1
63	002276425	VITROCÉRAMIQUE 4X411X595 mm	1
64	002276426	VITRE TREMPÉE 5X250X415 mm	1
67	002277403	CHARNIÈRE COUVERCLE RÉSERVOIR NOIR	2
78	002279114	TIGE GUIDE COUVERCLE	1
82	002279585	RIVET 5X46 BRUNI	2
109	002287300	ÉQUERRE RENFORT FLANC ZINGUÉE	2
119	003277707	FLANC GRIS	1
120	003277708	FLANC GRIS	1
123	003277711	POIGNÉE NOIR	1
124	003277712	DÉFLECTEUR NOIR	1
125	003277713	DÉFLECTEUR NOIR	1
126	003277714	CADRE BLOQUE-VITRE NOIR	2
127	003277715	CADRE BLOQUE-VITRE NOIR	1
130	003277718	CADRE BLOQUE-VITRE NOIR	1
131	003277719	CADRE BLOQUE-VITRE NOIR	1
132	003277720	PORTE NOIRE	1
133	003277721	GRILLE NOIRE	1
134	003277833	CROCHET BOÎTIER SYNOPTIQUE	1
135	003277834	CROCHET BOÎTIER SYNOPTIQUE	1
136	003277864	COUVERCLE RÉSERVOIR GRIS	1
146	004278156	ENSEMBLE PORTE + FAÇADE	1

RONDELLE ÉLASTIQUE 8 mm

2

FICHE 24X4 mm

1

004273086-000_[2017]_01-04

Image	Code	Description	Quantité dessin
181	006008600	DOUILLE	1
182	006277025	PIVOT ACIER	1
189	007270194	COUVERTURE FONTE NOIR	1
194	007273300	CARREAU CÉRAMIQUE BLANC	2
195	007273301	CARREAU CÉRAMIQUE BLANC	2
196	007273302	COUVERTURE CÉRAMIQUE BLANCHE	1
197	007273303	CARREAU CÉRAMIQUE BLANC	1
217	000006761	GARNITURE/TRESSE 4 mm	1
224	000006774	GARNITURE/TRESSE 10X2 mm	1
225	000006783	GARNITURE/TRESSE 12 mm	1
226	000006760	GARNITURE/TRESSE 10X3 mm	1

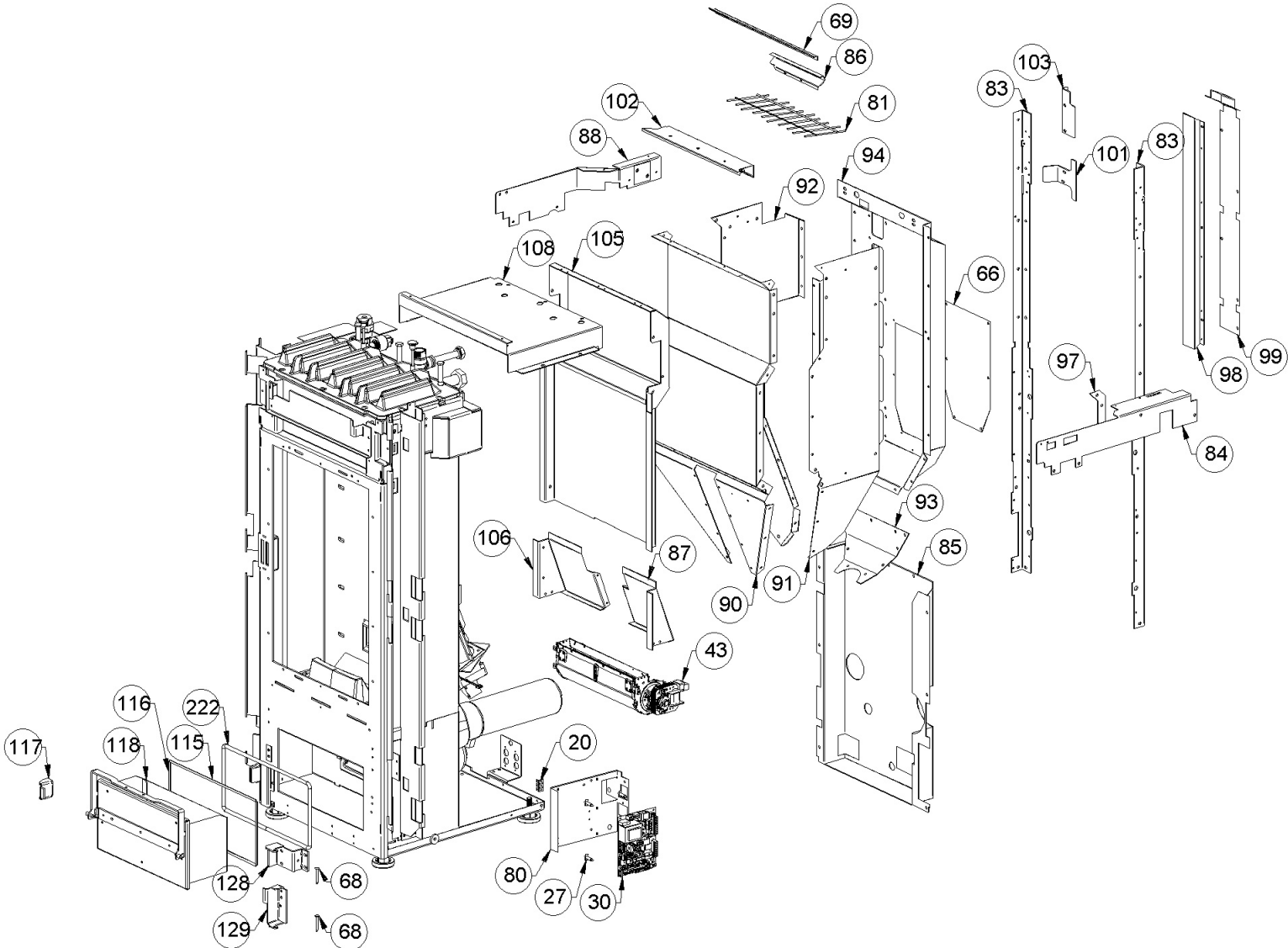


Image	Code	Description	Quantité dessin
20	002001663	BORNIER	1
27	002006202	ENTRETOISE CARTE	4
30	002202514	CARTE ÉLECTRONIQUE DE SÉCURITÉ VIS	1
43	002271003	MOTEUR TANGENTIEL X BABY FIAM	1
66	002277190	COUVERCLE PAROI POSTÉRIEURE RÉSERVOIR	1
68	002277456	RIVET 5X35 BRUNI	2
69	002277462	ÉQUERRE THERMOSTAT	1
80	002279316	SUPPORT CARTE	1
81	002279485	GRILLE RÉSERVOIR	1
83	002279635	CORNIÈRE ZINGUÉE	2
84	002279636	PROFIL LATÉRAL ZINGUÉ	1
85	002279638	DOS ZINGUÉ	1
86	002279642	ÉQUERRE PROTÈGE-TUYAUX ZINGUÉE	1
87	002279643	CARTER TANGENTIEL ZINGUÉ	1
88	002279644	PROFIL LATÉRAL ZINGUÉ	1
90	002279648	PAROI ANTÉRIEURE RÉSERVOIR ZINGUÉE	1
91	002279649	PAROI GAUCHE RÉSERVOIR ZINGUÉ	1
92	002279650	PAROI GAUCHE RÉSERVOIR ZINGUÉ	1
93	002279651	PAROI POSTÉRIEURE	1
94	002279652	PAROI POSTÉRIEURE	1
97	002279658	ÉPAISSEUR RÉSERVOIR ZINGUÉ	1
98	002279662	BOÎTIER PROTECTION AFFICHEUR ZINGUÉ	1
99	002279663	LAMELLE PROTECTION CÂBLES ZINGUÉE	1
101	002279667	ÉTRIER TUYAUX CUIVRE ZINGUÉE	1

Image	Code	Description	Quantité dessin
105	002279687	CARTER TANGENTIEL ZINGUÉ	1
106	002279690	CARTER TANGENTIEL ZINGUÉ	1
108	002287299	CARTER TANGENTIEL ZINGUÉ	1
115	003273319	PROFIL TEFLON 1,5 mm	2
116	003273320	PROFIL TEFLON 1,5 mm	2
117	003277471	ÉTRIER TIROIR CENDRES NOIR	1
118	003277548	TIROIR CENDRES NOIR	1
128	003277716	CHARNIÈRE SUPÉRIEURE NOIRE	1
129	003277717	CHARNIÈRE INFÉRIEURE NOIR	1
222	000006782	GARNITURE/TRESSE 8 mm	1