

Image	Code	Description	Quantité dessin
2	000006762	GARNITURE/TRESSE 6 mm	1
3	000006784	GARNITURE/TRESSE 15 mm	1
4	000006789	JOINT 12 mm	1
5	000006792	GARNITURE/TRESSE 4 mm	1
16	002001312	CONNECTEUR	1
17	002001313	CONNECTEUR	1
21	002001685	COUVRE-FASTON	2
26	002202510	CÂBLE ÉLECTRIQUE	1
27	002208066	CHARNIÈRE COUVERCLE RÉSERVOIR NOIR	2
28	002270002	CÂBLE D'ALIMENTATION	1
29	002270040	CÂBLE ÉLECTRIQUE	2
38	002272731	DISPLAY LCD NOIR	1
39	002272752	TÉLÉCOMMANDE	1
40	002273003	PIED CAOUTCHOUC M10 50X25 mm	4
43	002273040	BOÎTIER PLASTIQUE	1
44	002273112	BLOQUE-CÂBLE	1
47	002273364	GARNITURE	1
49	002273384	GARNITURE	1
50	002273436	CAOUTCHOUC ANTI-VIBRATOIRE	2
51	002276002	GANT	1
53	002276551	VITROCÉRAMIQUE	1
55	002279585	RIVET 5X46 BRUNI	2
57	002289567	FERMETURE MAGNÉTIQUE	1
58	002289575	ÉQUERRE BLOQUE-VITRE	2

Image	Code	Description	Quantité dessin
65	002291036	ÉTRIER FERMETURE TIROIR CENDRES	2
82	002292427	ÉTRIER ZINGUÉ	2
83	002293028	BROSSE POUR NETTOYAGE TUYAUX POÊLE	1
84	002293058	PROTECTION CÂBLE ZINGUÉE	1
85	002293070	ÉTRIER ZINGUÉ	1
86	002293119	SUPPORT ZN AIMANT NORIS	1
97	002293400	FONDS D'ASSISTANCE ZN NORIS	1
99	002293402	CORNIÈRE ZINGUÉE	2
109	003278118	COUVERTURE FONTE NOIR	1
110	003278874	ANCRAGE POIGNÉE	1
111	003278996	CHARNIÈRE NOIR	1
112	003279399	ENSEMBLE TIROIR À CENDRES	1
114	003280815	FACE AVANT EN FONTE ÉMAILLÉE PERFORÉE NORIS	1
115	003280852	CHARNIÈRE PORTE NOIR	1
117	003281086	SUPPORT GRILLE NOIRE GN HT 550 NORIS	1
119	003281088	CÔTÉ SUPÉRIEUR NOIR GN HT 550 NORIS	2
120	003281089	ENSEMBLE POIGNÉE DE PONÇAGE + NORIS F98 NOIR	1
121	003281090	CUVE ASS.COP.NOIRE GN HT 550 NORIS	1
122	003281091	PLAQUE CUVE NOIRE GN HT 550 NORIS	1
123	003281092	COUVERCLE DE RACK NORIS GN HT 550	1
125	003281095	CÔTÉ ARRIÈRE DROIT GN HT 550 NORIS	1
126	003281096	CÔTÉ ARRIÈRE GAUCHE GN HT 550 NORIS	1
127	003281101	COUVERCLE SUPPORT MICROINT.NOIR SIL.NORIS	1
129	003281103	COIN DROIT CÔTÉ SUPP.SIL.NOIR NORIS	1

COIN GAUCHE CÔTÉ SUPP.SIL.NOIR NORIS

1

CORNIÈRE NOIRE

1

001286450-001_[2023]_01_04

Image	Code	Description	Quantité dessin
133	003281109	CORNIÈRE GAUCHE NOIRE	1
134	003281110	CERN.UPPER PORTE INFÉRIEURE NOIR SIL.NORIS	1
135	003281111	INFÉRIEUR CERN INFÉRIEUR PORTE NOIR SIL.NORIS	1
138	003281115	CÔTÉ INFÉRIEUR BLANC 15EU3591/3 NORIS	2
139	003281136	PORTE EN FONTE ÉMAILLÉE PERFORÉE NORIS	1
140	003281141	PROTECTION GUENDA GN HT 550 NOIRE	1
144	003281158	PORTE CENDRIER NOIR SIL.NORIS	1
146	003281165	ENSEMBLE DE PORTE INFÉRIEURE BLANC 15EU3591/3 NORIS	1
178	006000827	RONDELLE ÉLASTIQUE 10 mm	2
193	006277136	DOUILLE	1
200	007270425	DESSUS EN FONTE ÉMAILLÉE NORIS	1

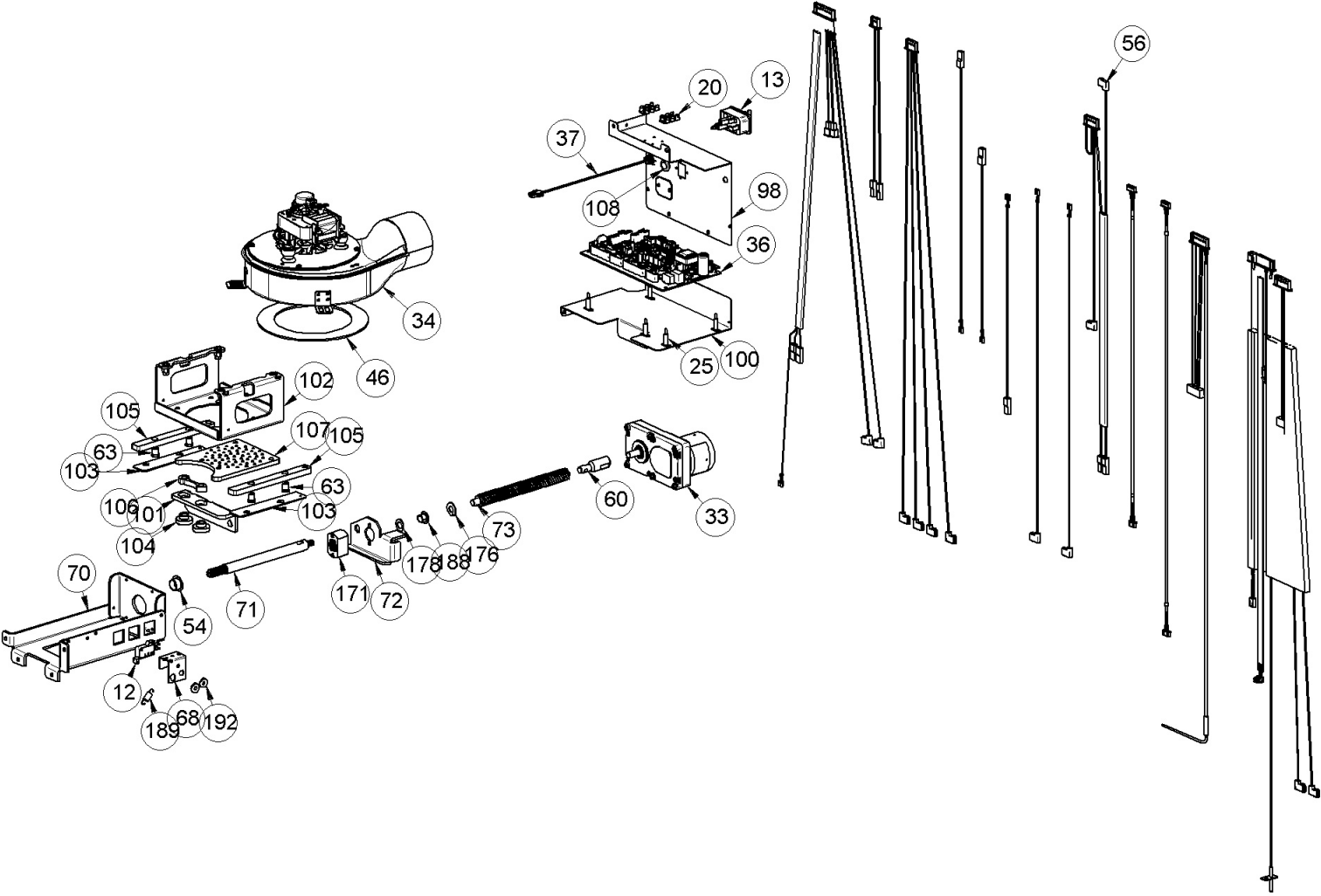


Image	Code	Description	Quantité dessin
12	002000547	MICRORUPTEUR AVEC LEVIER	1
13	002000548	PRISE AVEC INTERRUPTEUR ET PORTE-FUSIBLE	1
13	002000683	FUSIBLE 5 A	1
20	002001663	BORNIER	2
25	002006202	ENTRETOISE CARTE	5
33	002271106	MOTORÉDUCTEUR BRUSHLESS 4 RPM	1
34	002271117	MOTEUR DES FUMÉES TRIAL CAF15Y-138PSH	1
34	002272696	ENCODEUR DU MOTEUR DES FUMÉES TRIAL	1
34	002273396	JOINT GNZ-02467	1
36	002272698	CARTE ELECTRONIQUE 3 BLDC uN S002_5_C	1
37	002272721	ENSEMBLE TUBE AVEC SONDE NTC	1
46	002273360	GARNITURE	1
54	002277405	DOUILLES BRIDÉES	1
56	002272706	SONDE FUMÉE NTC L = 1000MM + CONTACTS CT84	1
56	002272709	SONDE K COURBE EN CHAMBRE 2 L = 750MM + CONTACTS CT84	1
56	002280177	CABLAG.SENS.DEPRES.HUBA + CONTACTS CT84	1
56	002280196	CÂBLAGE ÉLECTRIQUE	1
56	002280215	CÂBLAGE ENCODEUR	1
60	002289910	PIVOT VIS SANS FIN	1
63	002290553	DOUILLE	4
68	002291239	SOUTIEN MICROINTERRUPTEUR	1
70	002291251	ÉTRIER ZINGUÉ	1
71	002291254	TIGE MANUTENTION NETTOYAGE BRASIER	1
72	002291256	ÉTRIER ZINGUÉ	1

TIGE ROULÉE DE TRANSMISSION	1
COMPOSANTS COMPOSANTS ELE.ZN NORIS	1
001286450-001_[2023]_04_04	

Image	Code	Description	Quantité dessin
100	002293403	SUPPORT CARTE ZN NORIS	1
101	002293418	PÉDALIER NORIS BRAZIER	1
102	002293419	BRASIER INFERIEUR ASS.ALIMENTAIRE NORIS	1
103	002293420	PLAQUE COULISSANTE FOND DU POT DE COMBUSTION	2
104	002293421	COMPAS BRUNI BRAC.NORIS BAS	2
105	002293422	ÉPAISSEUR DE COULISSEMENT DU FOND DU BRASIER	2
106	002293423	BRAC.NORIS BAS ÉPAIS	1
107	002293424	BRASIER INFERIEUR ACC.NORIS	1
108	002311301	PASSE-CÂBLE	1
171	006000737	ÉCROU POUR MANUTENTION FILETÉ	1
176	006000769	RONDELLE PLATE	1
178	006000827	RONDELLE ÉLASTIQUE 10 mm	2
188	006008615	DOUILLE 10 mm	1
189	006273003	RESSORT	1
192	006277135	DOUILLE	2

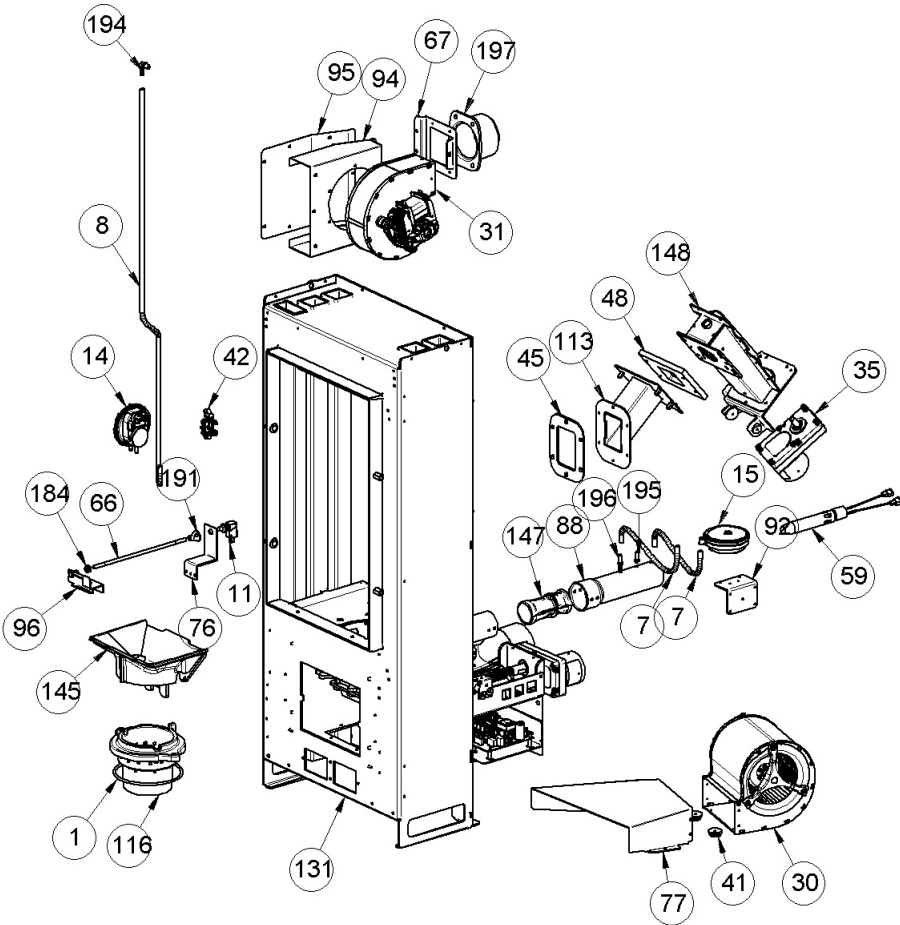


Image	Code	Description	Quantité dessin
1	000006761	GARNITURE/TRESSE 4 mm	1
7	000006913	TUYAU SIL.TRAS.D.INT = 4 D.EST = 8	2
8	000006914	SIL.TUBE NOIR D.INT = 5 D.EST = 8	1
11	002000544	MICRORUPTEUR AVEC BOUTON	1
14	002000589	PRESSOSTAT 605.99879 HUBACONTROL	1
15	002000595	CAPTEUR DEPRESSION HUBA CONTROLE TYPE 401	1
30	002271042	MOTEUR CENTRIFUGE D2E120AA0107	1
31	002271062	MOTEUR CENTRIFUGE CAH12Y4-003 ESSAI	1
35	002271125	MOTORÉDUCTEUR BRUSHLESS 2,4 RPM	1
41	002273006	TAMPON EN CAOUTCHOUC	2
42	002273028	SUPPORT PLASTIQUE	1
45	002273359	GARNITURE	1
48	002273375	ISOLANT	1
59	002289706	BOUGIE CÉRAMIQUE HT AVEC TUYAU	1
66	002291230	TIGE BRUNIE POUR MICRORUPTEUR PORTE	1
67	002291236	SOUTIEN ZINGUÉ	2
76	002291419	ÉQUERRE ZINGUÉE	1
77	002291423	CARTER ZINGUÉ	1
88	002293279	TUBE VENTURI ZN L.186 MM	1
92	002293394	SUPPORT DE CAPTEUR ZN NORIS	1
94	002293396	ZN BOX CANALISATION NORIS	2
95	002293397	COUVERCLE ZN BOX CANAL.NORIS	2
96	002293399	ASSEMBLAGE SUPPORT MICROINT.NORIS	1
113	003279545	CONDUIT DE CHUTE DE PELLETT	1

Image	Code	Description	Quantité dessin
145	003281159	GLISSIÈRE ASS.BRASIER NOIR SIL.NORIS	1
147	003281212	CUL. VENTURI DIAMÈTRE 25 (TESTÉ)	1
184	006003000	RESSORT	1
191	006277097	POMMEAU NOIR	1
194	006277163	RACCORD POUR TUBE 8 mm	1
195	006277174	RACCORD POUR TUBE 6 mm	1
196	006277175	RACCORD POUR TUBE 6 mm	1
197	007270336	BAGUE FUMÉE FONTE	2

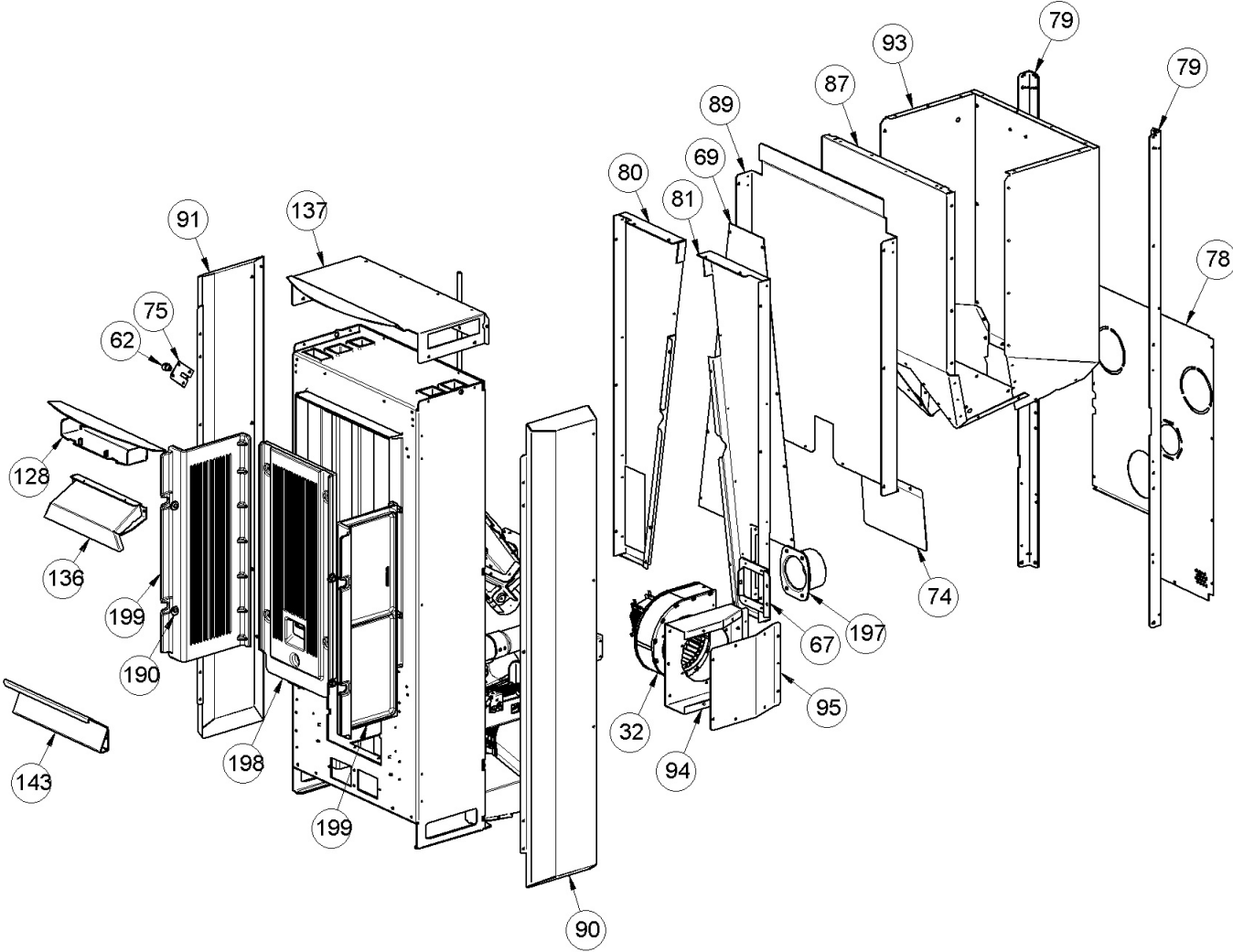


Image	Code	Description	Quantité dessin
32	002271063	MOTEUR CENTRIFUGE CAH12Y4-004 ESSAI	1
62	002290338	DOUILLE	1
67	002291236	SOUTIEN ZINGUÉ	2
69	002291250	CARTER ZINGUÉ	1
74	002291260	DÉFLECTEUR ZINGUÉ	1
75	002291415	ÉTRIER ZINGUÉ	1
78	002291511	DOS ZINGUÉ	1
79	002291517	CORNIÈRE ZINGUÉE	2
80	002291874	CARTER ZINGUÉ	1
81	002291875	CARTER ZINGUÉ	1
87	002293207	MUR ZN CUVE AVANT NI EST	1
89	002293391	CARTER ZN CÔTÉ RÉSERVOIR NORIS	1
90	002293392	CARTER ZN DX CC NORIS	1
91	002293393	CARTER ZN GAUCHE C-C NORIS	1
93	002293395	RÉSERVOIR ZN NORIS	1
94	002293396	ZN BOX CANALISATION NORIS	2
95	002293397	COUVERCLE ZN BOX CANAL.NORIS	2
128	003281102	ASS.SUP. GRILLE EN SILICIUM NOIR. NI EST	1
136	003281112	ASS.DEFL.CLEAN.VERRE NOIR SIL.NORIS	1
137	003281114	CARTER VENT.SABLÉ+SILIC.NORIS NOIR	1
143	003281157	ASS.CONV.ASH NOIR.SIL.NORIS	1
190	006277020	DOUILLE	4
197	007270336	BAGUE FUMÉE FONTE	2
198	007270344	PAROI FONTE	1

Image	Code	Description	Quantité dessin
199	007270345	PAROI FONTE	2