

Image	Code	Description	Quantité dessin
14	002001304	CONNECTEUR	1
15	002001313	CONNECTEUR	1
16	002001321	CONNECTEUR	1
18	002001334	CONNECTEUR ÉLECTRIQUE	1
31	002270002	CÂBLE D'ALIMENTATION	1
32	002270040	CÂBLE ÉLECTRIQUE	1
33	002270311	CÂBLAGE ENCODEUR	1
34	002270441	CÂBLAGE ÉLECTRIQUE	1
36	002270524	CÂBLAGE ÉLECTRIQUE	1
45	002272591	TÉLÉCOMMANDE	1
56	002276001	GANT	1
191	009278200	TISONNIER	1

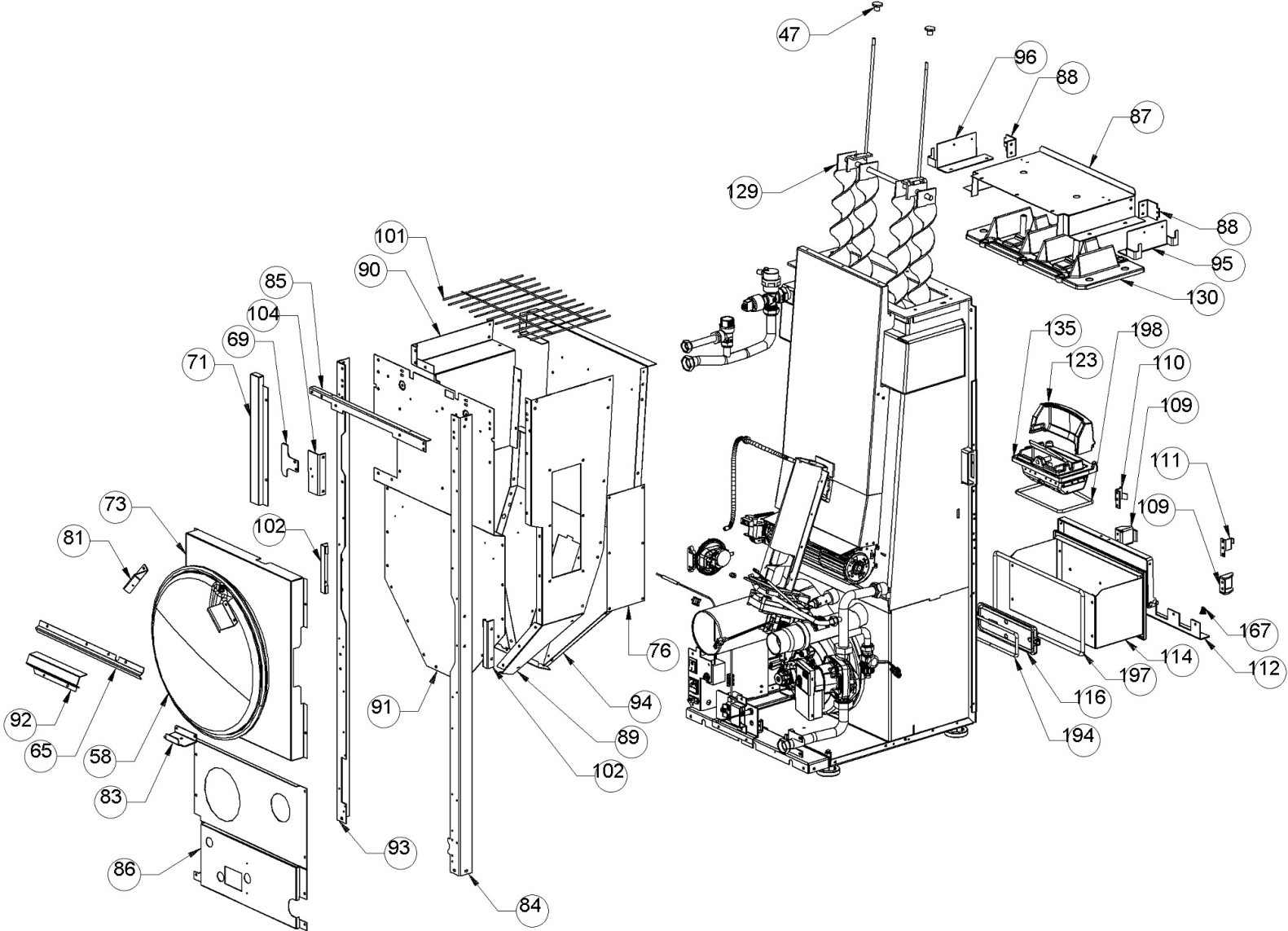


Image	Code	Description	Quantité dessin
47	002273001	POMMEAU	2
58	002276151	"VASE D'EXPANSION 6 I 3/8""	1
65	002277462	ÉQUERRE THERMOSTAT	1
69	002279304	ÉTRIER TUYAUX CUIVRE ZINGUÉE	1
71	002279489	BOÎTIER PROTECTION AFFICHEUR ZINGUÉ	1
73	002279497	CARTER VASE D'EXPANSION	1
76	002288619	INSPECTION ZINGUÉE	1
81	002289460	ÉTRIER ZINGUÉ	2
83	002289462	BRIDE ZINGUÉE	1
84	002289463	CORNIÈRE GAUCHE ZINGUÉE	1
85	002289464	BRIDE ZINGUÉE	1
86	002289468	DOS ZINGUÉ	1
87	002289469	CARTER ZINGUÉ	1
88	002289470	BRIDE ZINGUÉE	2
89	002289475	PAROI GAUCHE RÉSERVOIR ZINGUÉ	1
90	002289476	PAROI DROITE RÉSERVOIR ZINGUÉ	1
91	002289477	PAROI POSTÉRIEURE	1
92	002289478	ÉQUERRE ZINGUÉE	1
93	002289479	CORNIÈRE DROITE ZINGUÉE	1
94	002289480	PAROI ANTÉRIEURE RÉSERVOIR ZINGUÉE	1
95	002289483	PROFIL ZINGUÉ	1
96	002289484	PROFIL ZINGUÉ	1
101	002289492	GRILLE DE PROTECTION CHROMÉE	1
102	002289494	ÉQUERRE ZINGUÉE	2

Image	Code	Description	Quantité dessin
110	003277481	ÉQUERRE BLOQUE-PORTE NOIRE	1
111	003277482	ÉQUERRE BLOQUE-PORTE NOIRE	1
112	003277483	ÉQUERRE SUPPORT PORTE NOIRE	1
114	003277659	TIROIR CENDRES NOIR	1
116	003278118	COUVERTURE FONTE NOIR	1
123	003278831	PARE-FLAMME	1
135	004278184	ENSEMBLE BRASIER	1
167	006273006	RESSORT	2
194	000006762	GARNITURE/TRESSE 6 mm	1
197	000006782	GARNITURE/TRESSE 8 mm	1
198	000006782	GARNITURE/TRESSE 8 mm	1

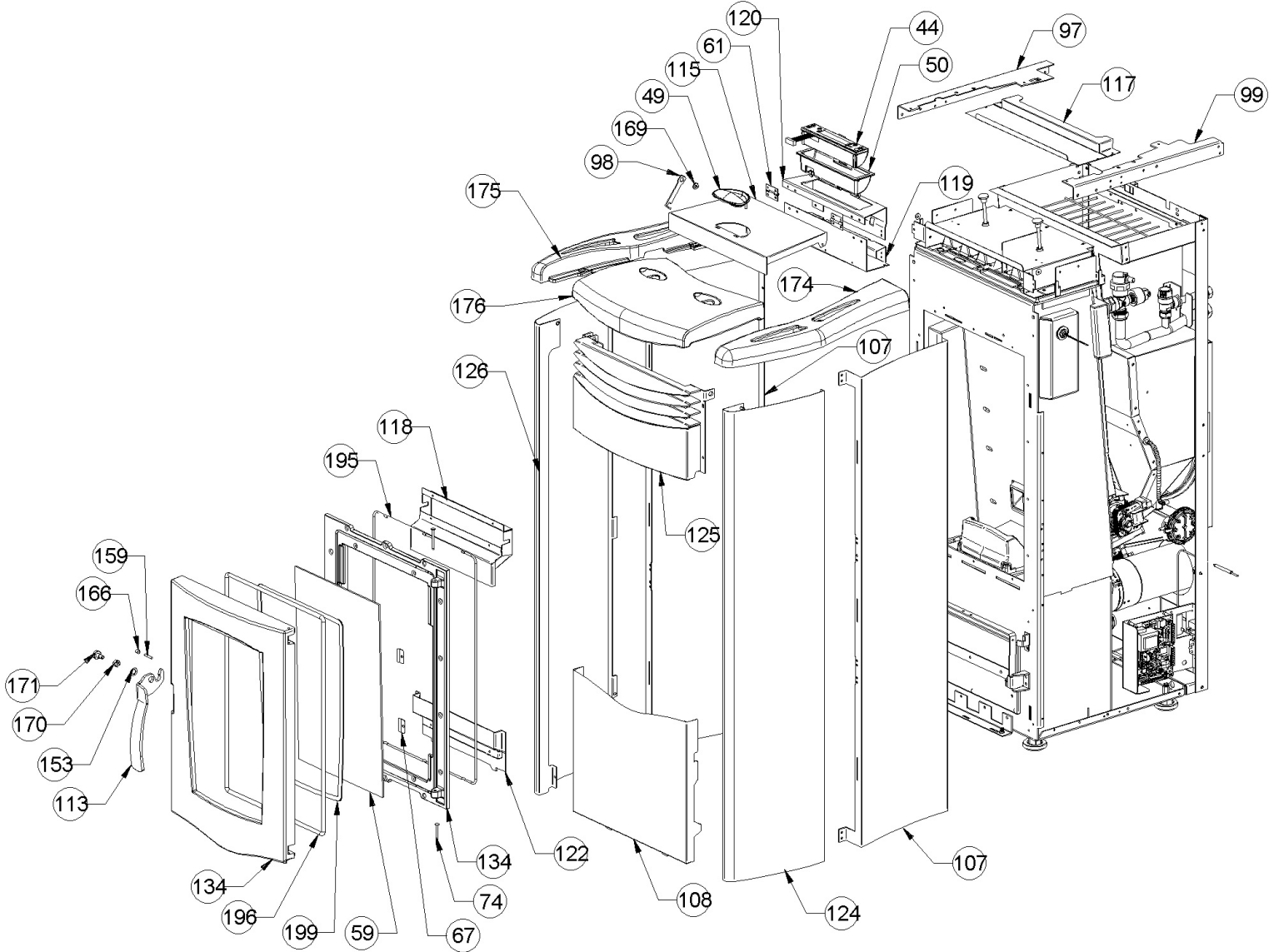


Image	Code	Description	Quantité dessin
44	002272588	DISPLAY LCD THERMOPRODUITS	1
49	002273024	POIGNÉE	1
50	002273025	BOÎTIER PLASTIQUE	1
59	002276404	VITROCÉRAMIQUE 443X281X4 mm	1
61	002277403	CHARNIÈRE COUVERCLE RÉSERVOIR NOIR	2
67	002277549	CADRE BLOQUE-VITRE	4
74	002279585	RIVET 5X46 BRUNI	2
97	002289485	PROFIL ZINGUÉ	1
98	002289486	TIGE GUIDE COUVERCLE	1
99	002289487	PROFIL ZINGUÉ	1
107	003277385	FLANC NOIR	2
108	003277388	PORTE NOIRE	1
113	003277534	POIGNÉE NOIR	1
115	003277894	COUVERCLE RÉSERVOIR NOIR	1
117	003278345	BRIDE CHUTE PELLET NOIR	1
118	003278780	DÉFLECTEUR NOIR	1
119	003278781	BOÎTIER ÉCRAN	1
120	003278782	BOÎTIER ÉCRAN	1
122	003278789	DÉFLECTEUR NOIR	1
124	003278926	FLANC ROUGE	1
125	003278927	GRILLE NOIRE	1
126	003278928	FLANC ROUGE	1
134	004278147	ENSEMBLE PORTE ET FAÇADE NOIRE	1
153	006000827	RONDELLE ÉLASTIQUE 10 mm	1

FICHE 24X4 mm

1

DOUILLE

1

001274058-002\_[2018]\_01\_04

Image	Code	Description	Quantité dessin
169	006277152	DOUILLE	1
170	006277400	HEXAGONE POUR RÉGLAGE	1
171	006277401	PIVOT LAITON	1
174	007270163	PARTIE LATÉRALE FONTE NOIR	1
175	007270164	PARTIE LATÉRALE FONTE NOIR	1
176	007273212	COUVERTURE CÉRAMIQUE BORDEAUX	1
195	000006761	GARNITURE/TRESSE 4 mm	1
196	000006782	GARNITURE/TRESSE 8 mm	1
199	000006774	GARNITURE/TRESSE 10X2 mm	1

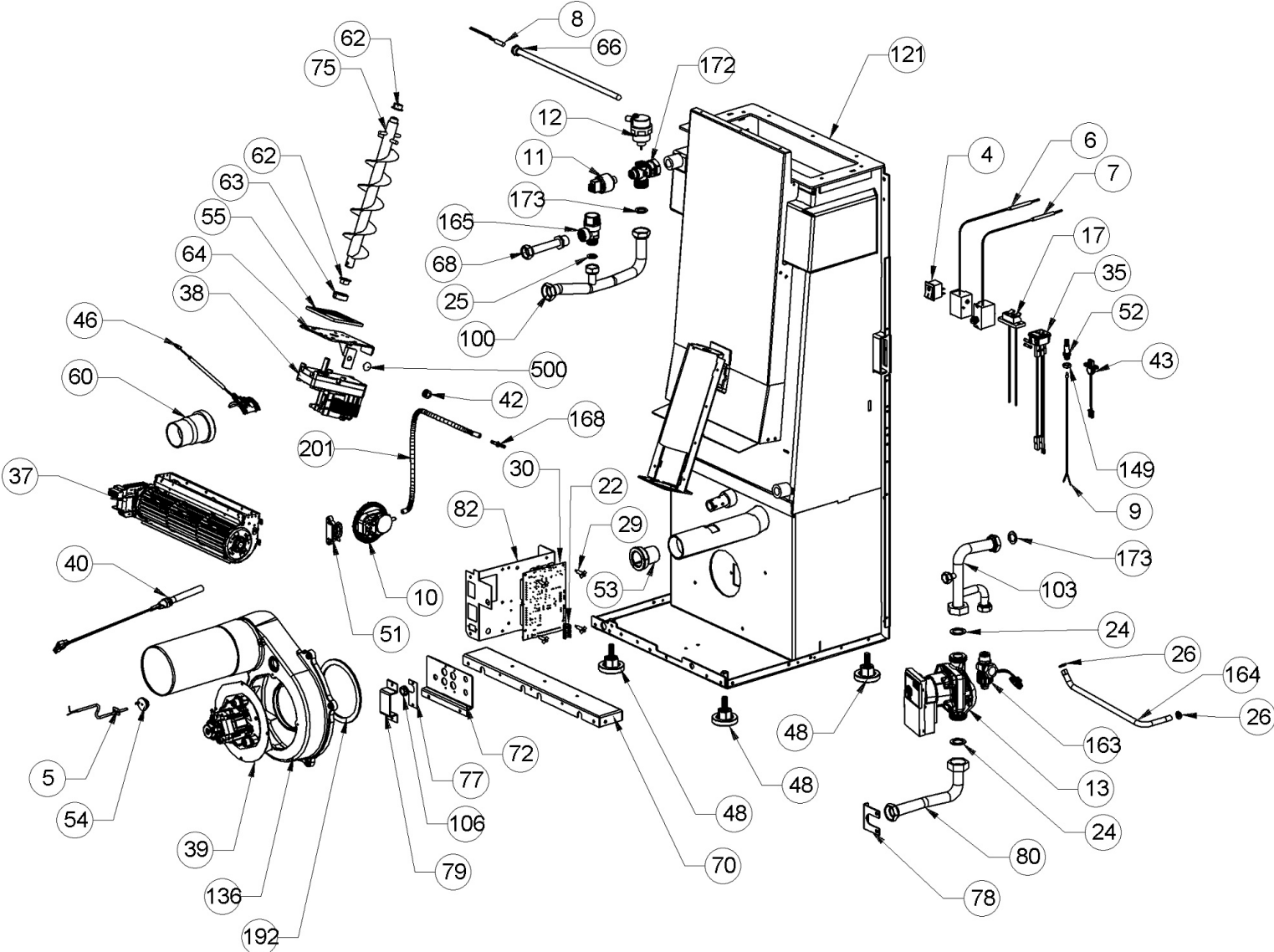


Image	Code	Description	Quantité dessin
4	002000504	INTERRUPTEUR BIPOLAIRE	1
5	002000564	SONDE FUMÉES AVEC GAINÉ	1
6	002000622	THERMOSTAT BULBE 85 °C CAEM	1
7	002000621	THERMOSTAT BULBE 100°C CAEM	1
8	002000569	SONDE NTC EAU 2000mm	1
9	002000570	SONDE NTC AMBIANCE / RÉSERVOIR 550mm	1
10	002000589	PRESSOSTAT 605.99879 HUBACONTROL	1
11	002000591	PRESSOSTAT NUMÉRIQUE H2O	1
12	002000632	VANNE AUTOMATIQUE 3/8'	1
13	002000640	POMPE WILO YONOS PARA RS 15/6-RKC	1
17	002001324	CONNECTEUR	1
22	002001663	BORNIER	1
24	002003300	"GARNITURE CARTON 1""	2
25	002003301	"GARNITURE CARTON 1/2""	2
26	002003302	GARNITURE CARTON 2X8,5X14,5 mm	2
29	002006202	ENTRETOISE CARTE	4
30	002202514	CARTE ÉLECTRONIQUE DE SÉCURITÉ VIS	1
35	002270477	ENSEMBLE PRISE RÉSEAU TRIPOLAIRE	1
37	002271003	MOTEUR TANGENTIEL X BABY FIAM	1
37	002273017	TAMPON EN CAOUTCHOUC EXTÉRIEUR	1
37	002273018	TAMPON EN CAOUTCHOUC CÔTÉ MOTEUR	1
38	002271032	MOTORÉDUCTEUR MERKLE B4415UP 230V 50HZ	1
39	002271056	MOTEUR DES FUMÉES RR152 (55462.09250)	1
39	002272635	ENCODEUR DU MOTEUR DES FUMÉES EBM	1

Image	Code	Description	Quantité dessin
43	002272551	CÂBLE ÉLECTRIQUE	1
46	002272612	CAPTEUR DE FLUX	1
48	002273003	PIED CAOUTCHOUC M10 50X25 mm	4
51	002273028	SUPPORT PLASTIQUE	1
52	002273030	TUBE SONDE	1
53	002273032	BAGUE PASTIQUE	1
54	002273033	TAMPON EN CAOUTCHOUC	1
55	002273314	GARNITURE	1
60	002276502	RALLONGE TUYAU D'AIR	1
62	002277405	DOUILLES BRIDÉES	2
63	002277410	BAGUE 30X10 mm	1
64	002277426	BRIDE BLOCAGE MOTORÉDUCTEUR	1
66	002277501	BULBE PORTE-THERMOSTAT	1
68	002278466	TUYAU VANNE	1
70	002279462	RALLONGE FOND ZINGUÉ	1
72	002279490	ÉTRIER THERMOSTAT ZINGUÉ	1
75	002287738	SPIRALE CHARGEMENT PELLET	1
77	002288636	ÉQUERRE ZINGUÉE	1
78	002288644	ÉTRIER ZINGUÉ	1
79	002288692	ÉTRIER ZINGUÉ	1
80	002289459	TUYAU RETOUR	1
82	002289461	SUPPORT CARTE ÉLECTRONIQUE	1
100	002289491	"TUYAU REFOULEMENT 3/4""	1
103	002289538	TUYAU RETOUR	1

105

002303006

106

002311301

TAMPON EN CAOUTCHOUC

1

PASSE-CÂBLE

1

001274058-002\_[2018]\_03\_04

Image	Code	Description	Quantité dessin
121	003278784	CHAMBRE DE COMBUSTION	1
136	004278194	COQUE FONTE NOIRE	1
149	006000710	"ÉCROU 1/8""	1
163	006008510	"ROBINET DE VIDANGE AVEC BOUCHON 1/2"" "	1
164	006008527	"TUYAU FLEX 3/8""	1
165	006008528	VANNE DE SÉCURITÉ 3 bars	1
168	006277069	RACCORD POUR TUBE 6 mm	1
172	006277424	COLLECTEUR	1
173	006495101	RONDELLE CARTON 14X24X2 mm	2
192	002273360	GARNITURE	1
201	000006913	TUYAU SIL.TRAS.D.INT = 4 D.EST = 8	1
500	009278410	KIT DE REMPLACEMENT CAOUTCHOUC MOTORÉDUCTEUR 10 PIECES	1