

SILVER

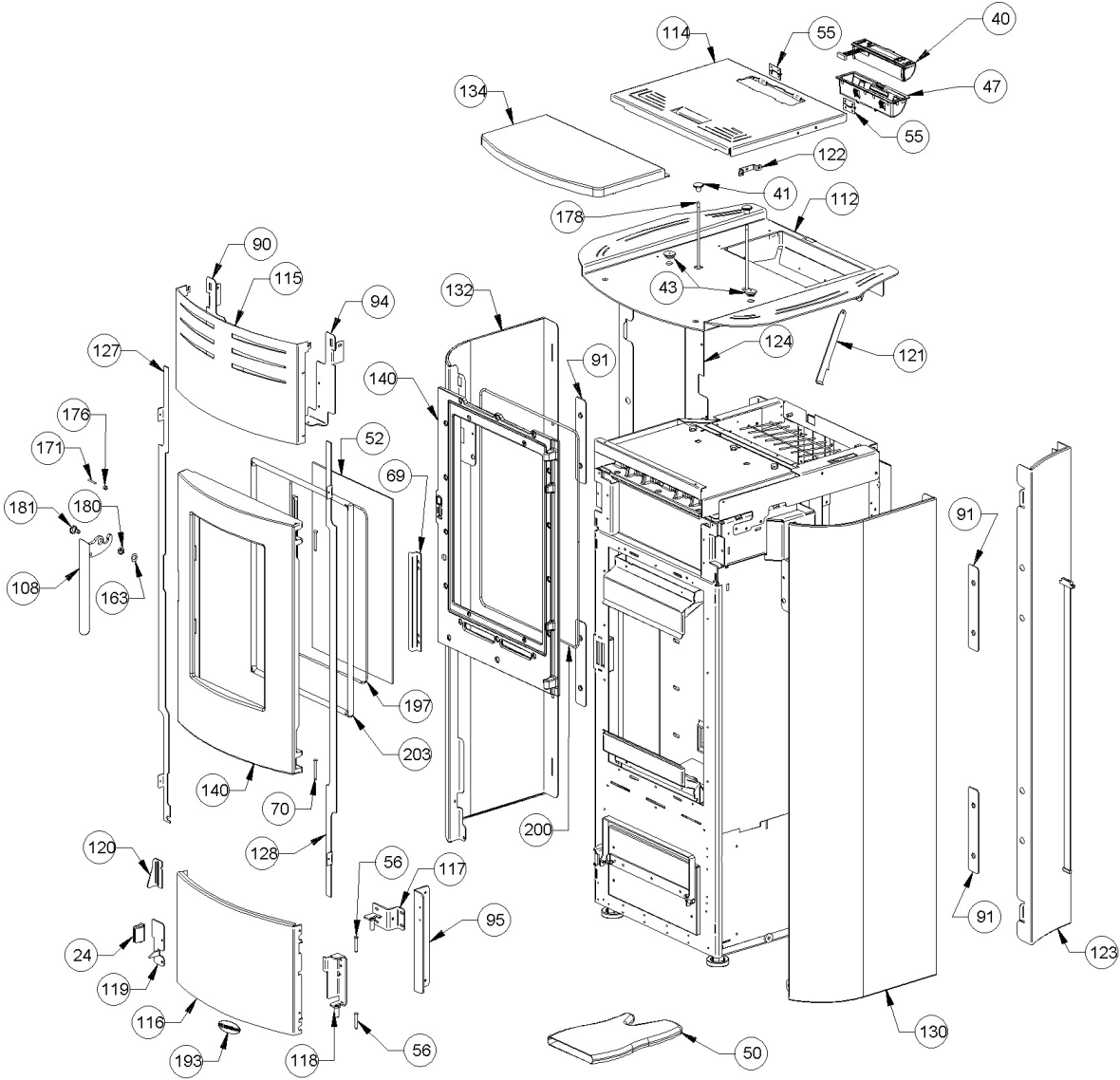


Image	Code	Description	Quantité dessin
24	002006213	FERMETURE MAGNÉTIQUE	1
40	002272659	DISPLAY LCD THERMOPRODUITS	1
41	002273001	POMMEAU	2
43	002273006	TAMPON EN CAOUTCHOUC	2
47	002273040	BOÎTIER PLASTIQUE	1
50	002276001	GANT	1
52	002276404	VITROCÉRAMIQUE 443X281X4 mm	1
55	002277403	CHARNIÈRE COUVERCLE RÉSERVOIR NOIR	2
56	002277456	RIVET 5X35 BRUNI	2
69	002279544	ÉQUERRE BLOQUE-VITRE	2
70	002279585	RIVET 5X46 BRUNI	2
90	002288785	ÉTRIER ZINGUÉ	1
91	002288786	PLAQUE DE FIXATION	4
94	002288799	ÉTRIER ZINGUÉ	1
95	002288808	ÉTRIER COUVERCLE PORTE	1
108	003277939	POIGNÉE NOIR	1
112	003278408	ENSEMBLE COUVERCLE RÉSERVOIR NOIR	1
114	003278410	COUVERCLE RÉSERVOIR NOIR	1
115	003278411	GRILLE NOIRE	1
116	003278412	PORTE NOIRE	1
117	003278413	ENSEMBLE CHARNIÈRE SUPÉRIEURE NOIR	1
118	003278414	ENSEMBLE CHARNIÈRE INFÉRIEURE NOIR	1
119	003278415	AILETTE DE PROTECTION CONTRE LA CHALEUR	1
120	003278416	ÉTRIER COUVERCLE PORTE	1

Image	Code	Description	Quantité dessin
123	003278419	FLANC NOIR	1
124	003278420	FLANC NOIR	1
127	003278423	PROFIL NOIR	1
128	003278424	PROFIL NOIR	1
130	003278638	FLANC ARGENT	1
132	003278640	FLANC ARGENT	1
134	003278642	COUVERCLE SUPÉRIEUR	1
140	004278180	ENSEMBLE PORTE ET FAÇADE	1
163	006000827	RONDELLE ÉLASTIQUE 10 mm	1
171	006003200	FICHE 24X4 mm	1
176	006008600	DOUILLE	1
178	006277073	TIGE	2
180	006277400	HEXAGONE POUR RÉGLAGE	1
181	006277401	PIVOT LAITON	1
193	009270454	ÉTIQUETTE ADHÉSIVE	1
197	000006765	GARNITURE/TRESSE 4 mm	1
200	000006761	GARNITURE/TRESSE 4 mm	1
203	000006783	GARNITURE/TRESSE 12 mm	1

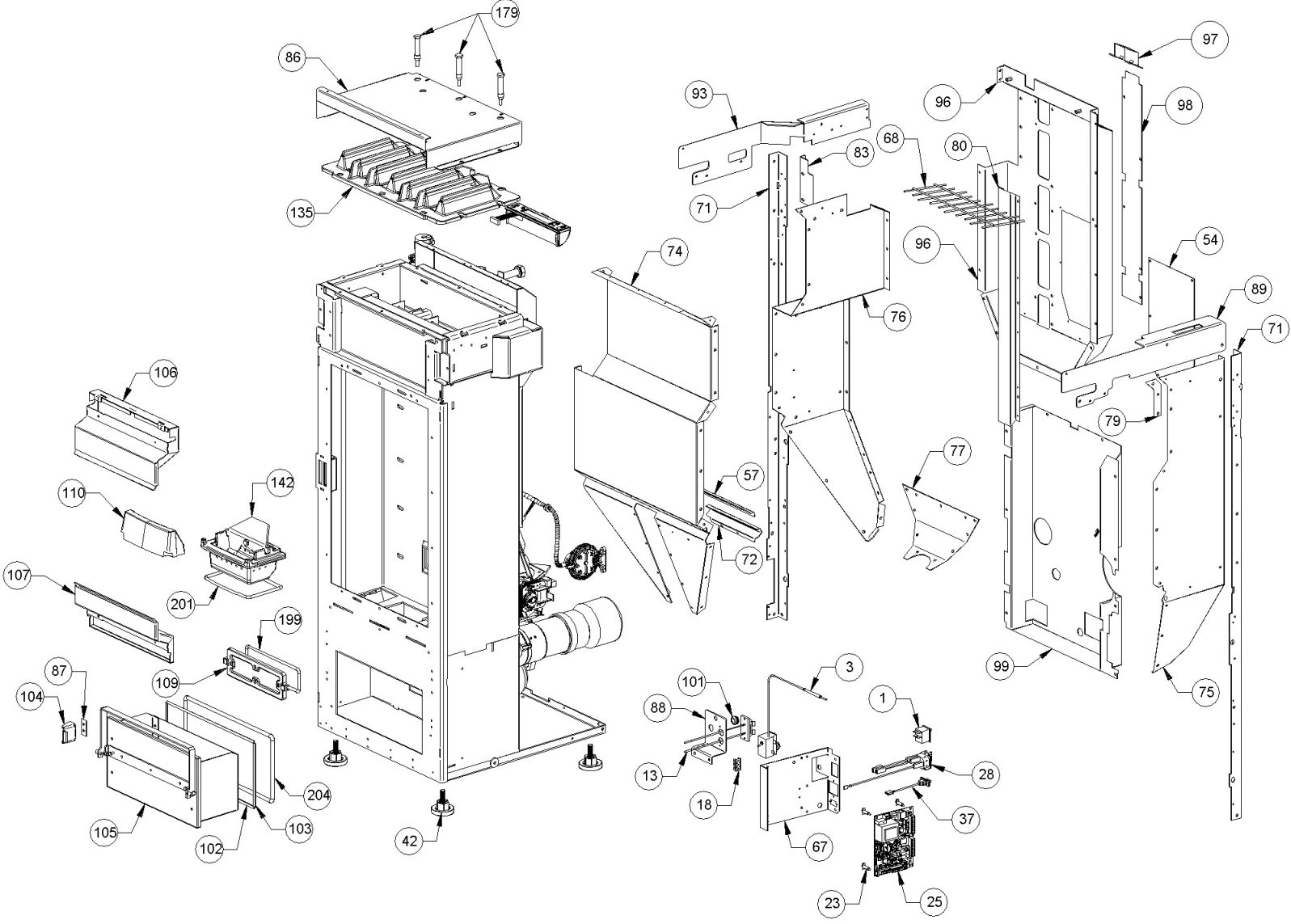


Image	Code	Description	Quantité dessin
1	002000504	INTERRUPTEUR BIPOLAIRE	1
3	002000566	THERMOSTAT À BULBE 85°C	1
13	002001324	CONNECTEUR	1
18	002001663	BORNIER	1
23	002006202	ENTRETOISE CARTE	4
25	002202514	CARTE ÉLECTRONIQUE DE SÉCURITÉ VIS	1
28	002000683	FUSIBLE 5 A	1
28	002270298	FICHE TRIPOLAIRE	1
37	002272551	CÂBLE ÉLECTRIQUE	1
42	002273003	PIED CAOUTCHOUC M10 50X25 mm	4
54	002277190	COUVERCLE PAROI POSTÉRIEURE RÉSERVOIR	1
57	002277462	ÉQUERRE THERMOSTAT	1
67	002279316	SUPPORT CARTE	1
68	002279485	GRILLE RÉSERVOIR	1
71	002279635	CORNIÈRE ZINGUÉE	2
72	002279642	ÉQUERRE PROTÈGE-TUYAUX ZINGUÉE	1
74	002279648	PAROI ANTÉRIEURE RÉSERVOIR ZINGUÉE	1
75	002279649	PAROI GAUCHE RÉSERVOIR ZINGUÉ	1
76	002279650	PAROI GAUCHE RÉSERVOIR ZINGUÉ	1
77	002279651	PAROI POSTÉRIEURE	1
79	002279658	ÉPAISSEUR RÉSERVOIR ZINGUÉ	1
80	002279662	BOÎTIER PROTECTION AFFICHEUR ZINGUÉ	1
83	002279675	ÉQUERRE FLANC ZINGUÉE	1
86	002287299	CARTER TANGENTIEL ZINGUÉ	1

Image	Code	Description	Quantité dessin
89	002288783	PROFIL LATÉRAL ZINGUÉ	1
93	002288788	PROFIL LATÉRAL ZINGUÉ	1
96	002289568	PAROI POSTÉRIEURE	1
97	002289569	BOÎTIER ZINGUÉ	1
98	002289570	TÔLE ZINGUÉE	1
99	002289651	DOS ZINGUÉ	1
101	002311301	PASSE-CÂBLE	1
102	003273319	PROFIL TEFLON 1,5 mm	2
103	003273320	PROFIL TEFLON 1,5 mm	2
104	003277471	ÉTRIER TIROIR CENDRES NOIR	1
105	003277548	TIROIR CENDRES NOIR	1
106	003277712	DÉFLECTEUR NOIR	1
107	003277713	DÉFLECTEUR NOIR	1
109	003278118	COUVERTURE FONTE NOIR	1
110	003278217	PARE-FLAMME	1
142	004278200	ENSEMBLE BRASIER	1
179	006277074	PIVOT BRUNI	3
199	000006762	GARNITURE/TRESSE 6 mm	1
201	000006781	GARNITURE/TRESSE 6 mm	1
204	000006782	GARNITURE/TRESSE 8 mm	1

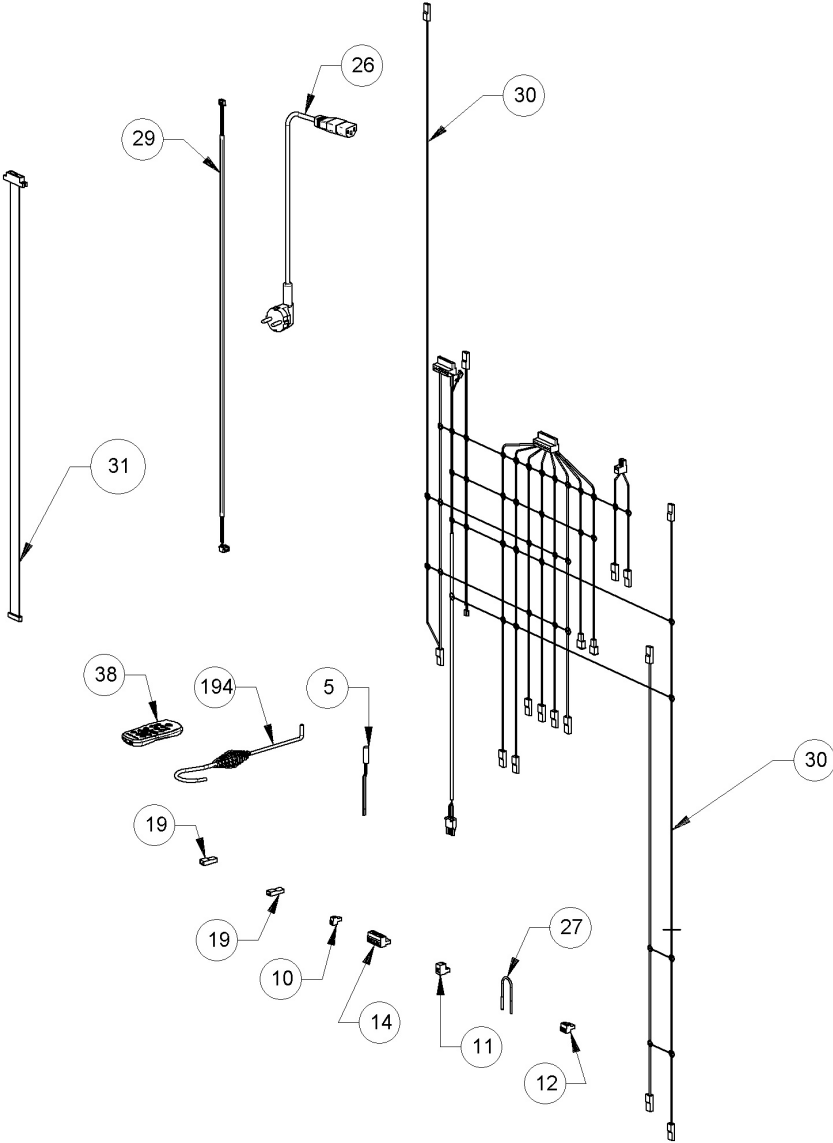


Image	Code	Description	Quantité dessin
5	002000569	SONDE NTC EAU 2000mm	1
10	002001304	CONNECTEUR	1
11	002001313	CONNECTEUR	1
12	002001321	CONNECTEUR	1
14	002001334	CONNECTEUR ÉLECTRIQUE	1
19	002001685	COUVRE-FASTON	2
26	002270002	CÂBLE D'ALIMENTATION	1
27	002270040	CÂBLE ÉLECTRIQUE	1
29	002270322	CÂBLAGE ÉLECTRIQUE	1
30	002270433	CÂBLAGE ÉLECTRIQUE	1
31	002270525	CÂBLE ÉLECTRIQUE	1
38	002272591	TÉLÉCOMMANDE	1
194	009278200	TISONNIER	1

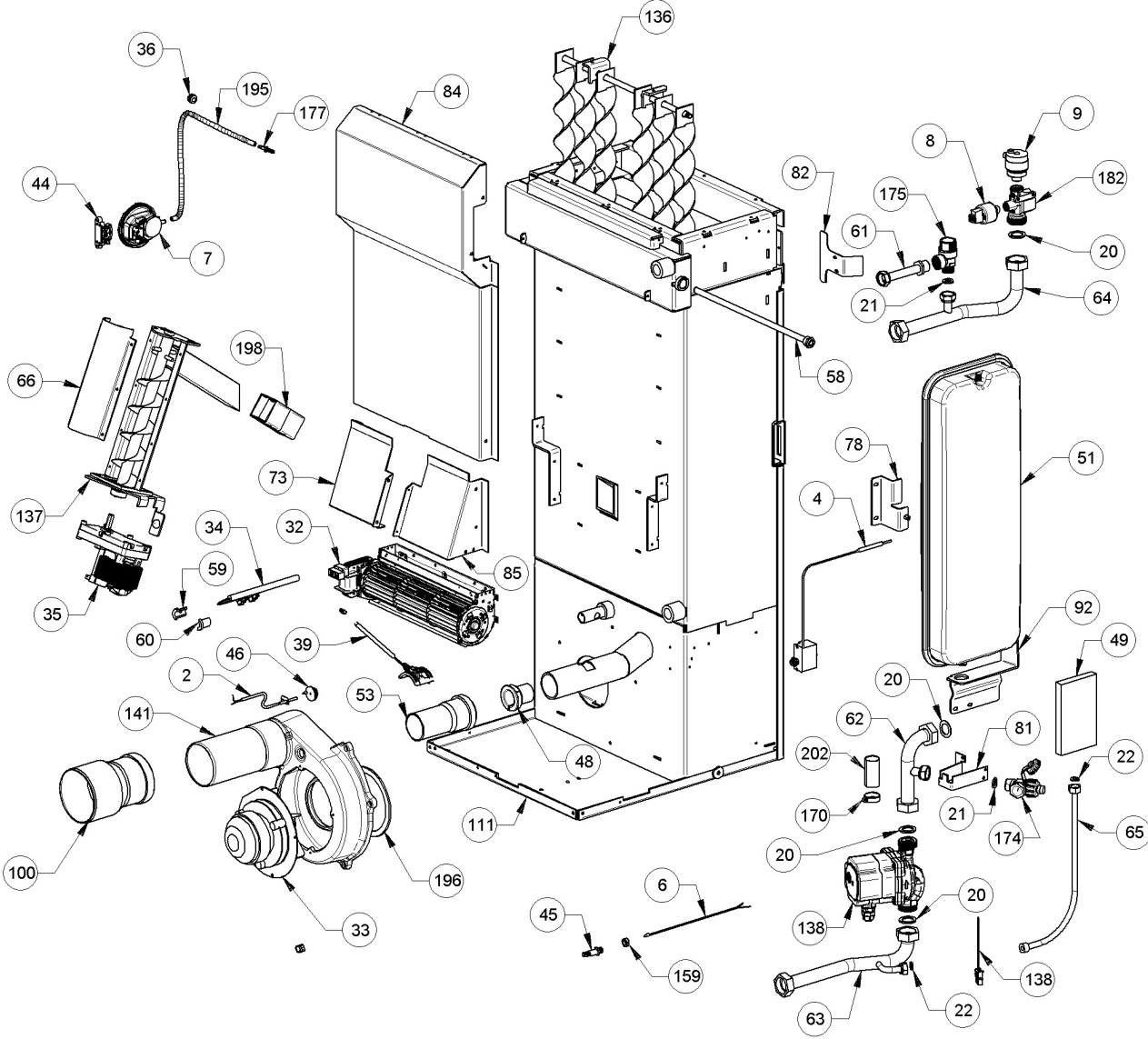


Image	Code	Description	Quantité dessin
2	002000564	SONDE FUMÉES AVEC GAINÉ	1
4	002000567	THERMOSTAT À BULBE 100°C	1
6	002000570	SONDE NTC AMBIANCE / RÉSERVOIR 550mm	1
7	002000589	PRESSOSTAT 605.99879 HUBACONTROL	1
8	002000591	PRESSOSTAT NUMÉRIQUE H2O	1
9	002000641	VANNE AUTOMATIQUE 3/8"	1
20	002003300	"GARNITURE CARTON 1""	4
21	002003301	"GARNITURE CARTON 1/2""	2
22	002003302	GARNITURE CARTON 2X8,5X14,5 mm	2
32	002271003	MOTEUR TANGENTIEL X BABY FIAM	1
32	002273017	TAMPON EN CAOUTCHOUC EXTÉRIEUR	1
32	002273018	TAMPON EN CAOUTCHOUC CÔTÉ MOTEUR	1
33	002271023	MOTEUR FUMÉE MOD.R2E150-AN91-20 VHR-3N	1
34	002271036	BOUGIE ALLUMAGE 300 W AVEC FASTON	1
35	002271060	MOTORÉDUCTEUR 4.75 RPM MK	1
36	002271304	PASSE-CÂBLE	1
39	002272612	CAPTEUR DE FLUX	1
44	002273028	SUPPORT PLASTIQUE	1
45	002273030	TUBE SONDE	1
46	002273033	TAMPON EN CAOUTCHOUC	1
48	002273073	BAGUE PASTIQUE	1
49	002273309	PANNEAU ISOLANT	1
51	002276153	"VASE D'EXPANSION 8 I 3/8""	1
53	002276501	RALLONGE TUYAU D'AIR	1

Image	Code	Description	Quantité dessin
60	002277577	SUPPORT RÉSISTANCE ZINGUÉ	1
61	002278466	TUYAU VANNE	1
62	002278475	TUYAU RETOUR	1
63	002278476	TUYAU RETOUR	1
64	002278478	TUYAU REFOULEMENT	1
65	002278479	"TUYAU FLEXIBLE 3/8""	1
66	002279315	COUVERCLE SPIRALE ZINGUÉ	1
73	002279643	CARTER TANGENTIEL ZINGUÉ	1
78	002279656	ÉQUERRE VASE D'EXPANSION ZINGUÉE	1
81	002279664	ÉQUERRE TUYAU CUIVRE ZINGUÉE	1
82	002279667	ÉTRIER TUYAUX CUIVRE ZINGUÉE	1
84	002279687	CARTER TANGENTIEL ZINGUÉ	1
85	002279690	CARTER TANGENTIEL ZINGUÉ	1
92	002288787	ÉTRIER ZINGUÉ	1
100	002289652	RÉDUCTION 80-100 MM	1
111	003278364	CHAMBRE DE COMBUSTION	1
138	004270048	ÉLECTROPOMPE	1
141	004278196	COQUE FONTE NOIRE	1
159	006000710	"ÉCROU 1/8""	1
170	006003115	COLLIER	1
174	006008510	"ROBINET DE VIDANGE AVEC BOUCHON 1/2"" "	1
175	006008528	VANNE DE SÉCURITÉ 3 bars	1
177	006277069	RACCORD POUR TUBE 6 mm	1
182	006277425	COLLECTEUR	1

195  
196

000006913  
000006760

TUYAU SIL.TRAS.D.INT = 4 D.EST = 8

1

GARNITURE/TRESSE 10X3 mm

1

001280304-000\_[2016]\_03-04

Image	Code	Description	Quantité dessin
198	000006775	GARNITURE/TRESSE 20X2 mm	1
202	000006910	GAINÉ DE PROTECTION 24 mm	1