

Image	Code	Description	Quantité dessin
1	000006765	GARNITURE/TRESSE 4 mm	1
28	002272587	DISPLAY LCD VENTILÉS	1
36	002273040	BOÎTIER PLASTIQUE	1
37	002276442	VITROCÉRAMIQUE SÉRIGRAPHIÉE 370X258,5X4 mm	1
38	002277403	CHARNIÈRE COUVERCLE RÉSERVOIR NOIR	2
45	002279585	RIVET 5X46 BRUNI	2
65	002288837	CADRE DE FIXATION VITRE	2
66	002288838	RALLONGE TIGE RACLEURS	2
67	002288847	PROFIL ZINGUÉ	1
73	002288853	SUPPORT CÉRAMIQUE ZINGUÉ	1
74	002288854	SUPPORT CÉRAMIQUE ZINGUÉ	1
80	002288983	TIGE COUVERCLE RÉSERVOIR	1
81	002288984	SUPPORT TIGE COUVERCLE ZINGUÉ	1
82	002288985	BLOC-TIGE COUVERCLE RÉSERVOIR	1
83	002288989	CORNIÈRE	2
86	003277676	POIGNÉE NOIR	1
95	003278374	PORTE FONTE PERFORÉE	1
99	003278432	CHARNIÈRE INFÉRIEURE NOIR	1
100	003278492	ENSEMBLE GRILLE GRIS	1
101	003278493	GRILLE NOIRE	1
102	003278494	FLANC GRIS	2
103	003278495	COUVERCLE RÉSERVOIR GRIS	1
104	003278496	SUPPORT SYNOPTIQUE NOIR	1
105	003278497	LAMELLE RACLEUR GRIS	1

Image	Code	Description	Quantité dessin
131	006000827	RONDELLE ÉLASTIQUE 10 mm	2
144	006277141	DOUILLE	1
145	006277400	HEXAGONE POUR RÉGLAGE	1
146	006277401	PIVOT LAITON	1
151	007270263	PARTIE LATÉRALE FONTE	1
152	007270264	PARTIE LATÉRALE FONTE	1
153	007270265	GRILLE FONTE ÉMAILLÉE	1
157	007273462	COUVERTURE CÉRAMIQUE IVOIRE	1
158	007273463	CARREAU CÉRAMIQUE IVOIRE	2
159	007273464	CARREAU CÉRAMIQUE IVOIRE	2
167	009270454	ÉTIQUETTE ADHÉSIVE	1
170	000006787	JOINT 12 mm	1
171	000006776	GARNITURE/TRESSE 6X2 mm	2

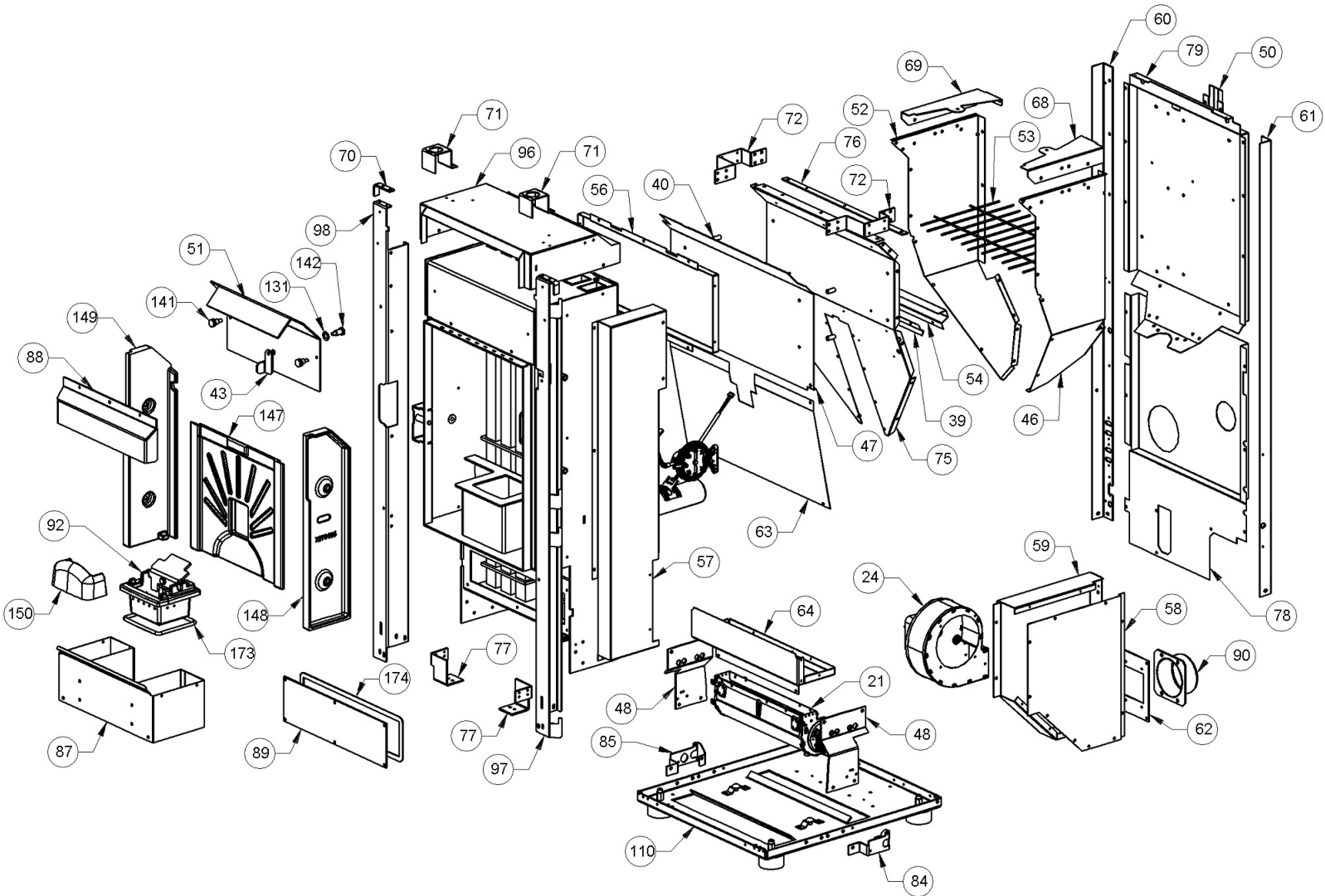


Image	Code	Description	Quantité dessin
21	002271003	MOTEUR TANGENTIEL X BABY FIAM	1
21	002273017	TAMPON EN CAOUTCHOUC EXTÉRIEUR	1
21	002273018	TAMPON EN CAOUTCHOUC CÔTÉ MOTEUR	1
24	002271034	MOTEUR CENTRIFUGE NATALINI P1211008	1
39	002277462	ÉQUERRE THERMOSTAT	1
40	002277537	ENTRETOISE 8X18 mm	4
43	002278168	VERROU BLOQUE-FONTE	1
46	002287192	PAROI DROITE RÉSERVOIR ZINGUÉ	1
47	002287197	DÉFLECTEUR	1
48	002287201	ÉTRIER CHAMBRE COMBUSTION	2
50	002287214	BOÎTIER PROTECTION AFFICHEUR ZINGUÉ	1
51	002287222	DÉFLECTEUR FUMÉE	1
52	002287223	PAROI RÉSERVOIR	1
53	002287234	GRILLE CHROMÉE	1
54	002287235	ÉQUERRE PROTÈGE-TUYAUX	1
56	002287274	BOÎTIER ASPIRATION	1
57	002287275	BOÎTIER ASPIRATION	1
58	002287276	COUVERCLE BOÎTIER VENTILATION	1
59	002287277	BOÎTIER ASPIRATION	1
60	002287278	CORNIÈRE GAUCHE ZINGUÉE	1
61	002287279	CORNIÈRE DROITE ZINGUÉE	1
62	002287280	BRIDE MOTEUR CANALISATION	1
63	002287281	DÉFLECTEUR	1
64	002287283	BRIDE VENTILATEUR TANGENTIEL	1

SUPPORT ZINGUÉ

1

SUPPORT ZINGUÉ

1

004273080-000\_[2015]\_02-04

Image	Code	Description	Quantité dessin
70	002288850	ÉQUERRE ZINGUÉE	2
71	002288851	SUPPORT ZINGUÉ	2
72	002288852	SUPPORT ZINGUÉ	2
75	002288855	PAROI ANTÉRIEURE RÉSERVOIR ZINGUÉE	1
76	002288856	ENTRETOISE ZINGUÉE	1
77	002288857	ÉTRIER ZINGUÉ	2
78	002288858	GRILLE PERFORÉE	1
79	002288982	PAROI POSTÉRIEURE	1
84	002289165	ÉQUERRE ZINGUÉE	1
85	002289166	ÉQUERRE ZINGUÉE	1
87	003277679	TIROIR CENDRES NOIR	1
88	003277680	DÉFLECTEUR NOIR	1
89	003277681	COUVERCLE INSPECTION NOIR	1
90	003277695	RALLONGE CANALISATION NOIRE	1
92	003278221	BRASIER FONTE AVEC DIVISEUR ET PIVOT	1
96	003278429	CARTER SUPÉRIEUR NOIR	1
97	003278430	SUPPORT CÉRAMIQUE	1
98	003278431	SUPPORT CÉRAMIQUE	1
131	006000827	RONDELLE ÉLASTIQUE 10 mm	2
141	006277022	PIVOT ACIER	2
142	006277023	PIVOT ACIER	1
147	007270184	PAROI FONTE	1
148	007270185	PAROI FONTE	1
149	007270186	PAROI FONTE	1



150  
173

007270191  
000006781

PARE-FLAMME

1

GARNITURE/TRESSE 6 mm

1

004273080-000\_[2015]\_02-04

Image	Code	Description	Quantité dessin
174	000006774	GARNITURE/TRESSE 10X2 mm	1

004273080-000\_[2015]\_04-04

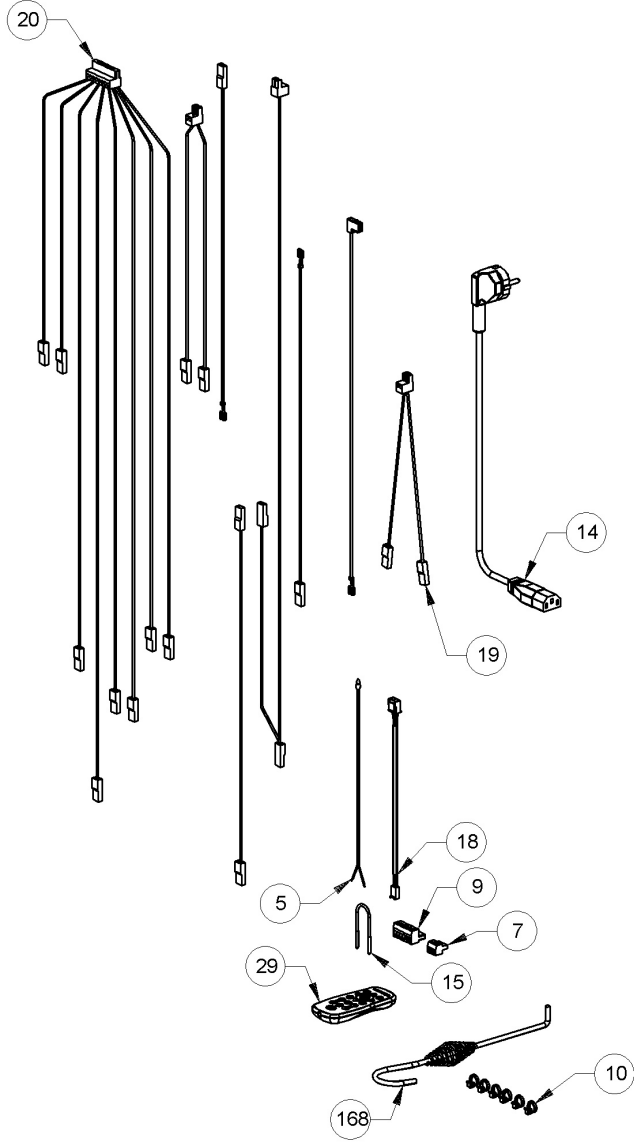


Image	Code	Description	Quantité dessin
5	002000570	SONDE NTC AMBIANCE / RÉSERVOIR 550mm	1
7	002001321	CONNECTEUR	1
9	002001334	CONNECTEUR ÉLECTRIQUE	1
10	002001601	COLLIER PLASTIQUE	6
14	002270002	CÂBLE D'ALIMENTATION	1
15	002270040	CÂBLE ÉLECTRIQUE	1
18	002270311	CÂBLAGE ENCODEUR	1
19	002270313	CÂBLAGE ÉLECTRIQUE	1
20	002270453	CÂBLAGE ÉLECTRIQUE	1
29	002272591	TÉLÉCOMMANDE	1
168	009278200	TISONNIER	1

004273080-000\_[2015]\_03-04

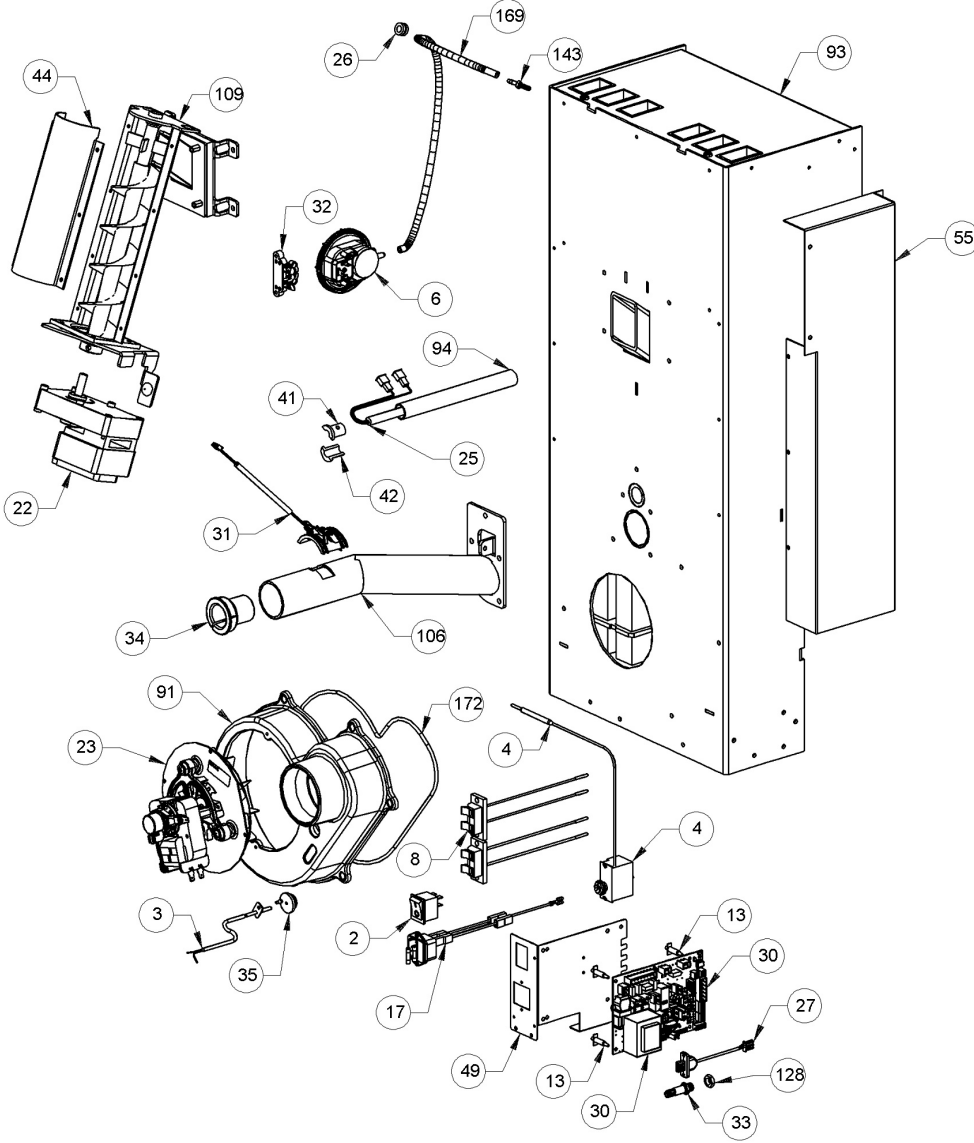


Image	Code	Description	Quantité dessin
2	002000504	INTERRUPTEUR BIPOLAIRE	1
3	002000564	SONDE FUMÉES AVEC GAINÉ	1
4	002000566	THERMOSTAT À BULBE 85°C	1
6	002000589	PRESSOSTAT 605.99879 HUBACONTROL	1
8	002001324	CONNECTEUR	2
13	002006202	ENTRETOISE CARTE	4
17	002000683	FUSIBLE 5 A	1
17	002270298	FICHE TRIPOLAIRE	1
22	002271032	MOTORÉDUCTEUR MERKLE B4415UP 230V 50HZ	1
23	002271033	MOTEUR DES FUMÉES PL21	1
23	002272616	ENCODEUR DU MOTEUR DES FUMÉES	1
25	002271036	BOUGIE ALLUMAGE 300 W AVEC FASTON	1
26	002271304	PASSE-CÂBLE	1
27	002272551	CÂBLE ÉLECTRIQUE	1
30	002272599	CARTE ÉLECTRONIQUE DE SÉCURITÉ VIS	1
31	002272612	CAPTEUR DE FLUX	1
32	002273028	SUPPORT PLASTIQUE	1
33	002273030	TUBE SONDE	1
34	002273032	BAGUE PASTIQUE	1
35	002273033	TAMPON EN CAOUTCHOUC	1
41	002277576	SUPPORT RÉSISTANCE FILETÉ ZINGUÉ	1
42	002277577	SUPPORT RÉSISTANCE ZINGUÉ	1
44	002279315	COUVERCLE SPIRALE ZINGUÉ	1
49	002287213	SUPPORT CARTE ÉLECTRONIQUE ZINGUÉ	1

BOÎTIER ASPIRATION

1

COQUE FONTE NOIRE

1

004273080-000\_[2015]\_03-04

Image	Code	Description	Quantité dessin
93	003278281	CHAMBRE DE COMBUSTION	1
94	003278282	TUYAU SUPPORT RÉSISTANCE NOIR	1
106	003278575	ENSEMBLE TUYAU PRISE D'AIR NOIR	1
128	006000710	"ÉCROU 1/8""	1
143	006277069	RACCORD POUR TUBE 6 mm	1
169	000006913	TUYAU SIL.TRAS.D.INT = 4 D.EST = 8	1
172	000006761	GARNITURE/TRESSE 4 mm	1