

Image	Code	Description	Quantité dessin
36	002272587	DISPLAY LCD VENTILÉS	1
40	002273025	BOÎTIER PLASTIQUE	1
44	002273304	GARNITURE	2
45	002273313	GARNITURE	1
48	002276427	VITROCÉRAMIQUE 631X349,6 mm	1
50	002277403	CHARNIÈRE COUVERCLE RÉSERVOIR NOIR	2
51	002277456	RIVET 5X35 BRUNI	2
56	002287384	CORNIÈRE	1
61	002287396	CORNIÈRE ZINGUÉE	2
62	002287397	MONTANT	1
76	002287422	CORNIÈRE ZINGUÉE	1
79	002287452	CROCHET GRILLE ZINGUÉE	1
90	002287531	MONTANT ZINGUÉ	1
97	002303000	POIGNÉE	1
99	003277487	COUVERCLE INSPECTION NOIR	1
100	003277743	RALLONGE PORTE NOIR	1
102	003277755	DÉFLECTEUR NOIR	1
104	003277778	PORTE RÉSERVOIR NOIR	1
105	003277781	GRILLE NOIRE	1
106	003277782	PARTIE FRONTALE NOIR	1
107	003277783	CHARNIÈRE PORTE NOIR	2
108	003277784	DISQUE FERMETURE AIR NOIR	1
109	003277785	DISQUE FERMETURE AIR NOIR	1
110	003277786	CADRE BLOQUE-VITRE NOIR	2

MONTANT NOIR

1

FLANC NOIR

2

001275752-000_[2016]_01-04

Image	Code	Description	Quantité dessin
117	003277795	DÉFLECTEUR NOIR	1
119	003277798	COLLIER AIR NOIR	1
121	003277813	CADRE REVÊTEMENT BLANC	1
123	003277815	MONTANT BLANC	2
127	003277897	ENSEMBLE BOÎTIER RÉCUPÉRATION CENDRES NOIR	1
128	003277898	BRIDE FERMETURE BOÎTIER NOIR	1
129	003277972	PLAN NOIR	1
131	003278175	PORTE FONTE NOIR	1
134	003278778	POIGNÉE NOIRE	1
135	003278846	GRILLE NOIRE	1
161	006000827	RONDELLE ÉLASTIQUE 10 mm	1
179	006277400	HEXAGONE POUR RÉGLAGE	1
180	006277401	PIVOT LAITON	1
202	000006760	GARNITURE/TRESSE 10X3 mm	1
205	000006774	GARNITURE/TRESSE 10X2 mm	1
207	000006773	GARNITURE/TRESSE 12 mm	1

001275752-000_[2016]_03-04

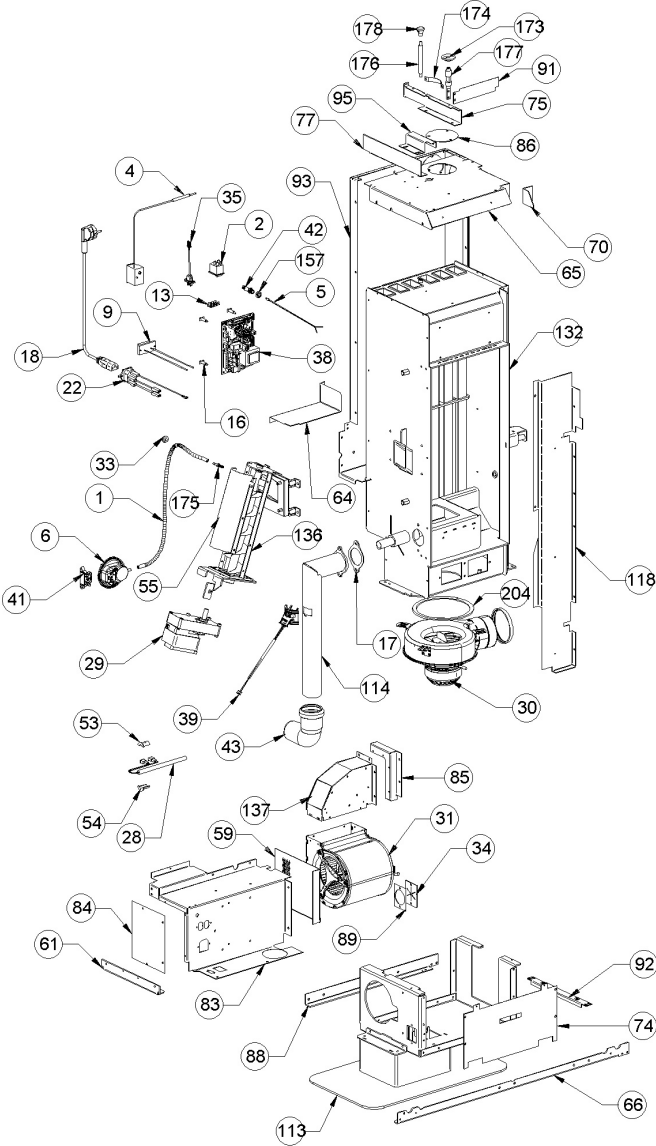


Image	Code	Description	Quantité dessin
1	000006913	TUYAU SIL.TRAS.D.INT = 4 D.EST = 8	1
2	002000504	INTERRUPTEUR BIPOLAIRE	1
4	002000566	THERMOSTAT À BULBE 85°C	1
5	002000570	SONDE NTC AMBIANCE / RÉSERVOIR 550mm	1
6	002000589	PRESSOSTAT 605.99879 HUBACONTROL	1
9	002001324	CONNECTEUR	1
13	002001663	BORNIER	1
16	002006202	ENTRETOISE CARTE	4
17	002203338	GARNITURE	1
18	002270002	CÂBLE D'ALIMENTATION	1
22	002000683	FUSIBLE 5 A	1
22	002270298	FICHE TRIPOLAIRE	1
28	002271036	BOUGIE ALLUMAGE 300 W AVEC FASTON	1
29	002271040	MOTORÉDUCTEUR 2 RPM 230V SH HALL CAPTEUR 230V	1
30	002271041	MOTEUR DES FUMÉES G2E150	1
31	002271057	MOTEUR CENTRIFUGE CAD12R-005-00 50 / 60HZ 230V	1
33	002271304	PASSE-CÂBLE	1
34	002271305	PASSE-CÂBLE	1
35	002272551	CÂBLE ÉLECTRIQUE	1
38	002272599	CARTE ÉLECTRONIQUE DE SÉCURITÉ VIS	1
39	002272601	CAPTEUR DE FLUX	1
41	002273028	SUPPORT PLASTIQUE	1
42	002273030	TUBE SONDE	1
43	002273034	COURBE PLASTIQUE	1

SUPPORT RÉSISTANCE FILETÉ ZINGUÉ

1

SUPPORT RÉSISTANCE ZINGUÉ

1

001275752-000_[2016]_03-04

Image	Code	Description	Quantité dessin
55	002279315	COUVERCLE SPIRALE ZINGUÉ	1
59	002287393	RETRO PROTECTION	1
61	002287396	CORNIÈRE ZINGUÉE	2
64	002287400	DIVISEUR CHAMBRE AIR ZINGUÉ	1
65	002287401	CARTER AIR	1
66	002287402	CORNIÈRE ZINGUÉE	1
70	002287409	FERMETURE GRILLE ZINGUÉE	1
74	002287417	FERMETURE ZINGUÉE	1
75	002287420	DIVISEUR AIR CANALISATION	1
77	002287423	DÉFLECTEUR ZINGUÉ	1
83	002287459	BOÎTIER MOTEUR CENTRIFUGE ZINGUÉ	1
84	002287506	FERMETURE BOÎTIER CENTRIFUGE ZINGUÉE	1
85	002287509	PROFIL MOTEUR ZINGUÉ	1
86	002287517	DISQUE CANALISATION ZINGUÉ	1
88	002287521	CORNIÈRE ZINGUÉE	1
89	002287522	PLAQUE PASSE-CÂBLE ZINGUÉE	1
91	002287533	PORTE DÉVIATION AIR ZINGUÉE	1
92	002287646	ÉTRIER PALIER ZINGUÉ	1
93	002287932	CARTER AIR VENTILÉ AMBIANT	1
95	002287936	ÉQUERRE SUPPORT RESSORT ZINGUÉE	1
113	003277790	ENSEMBLE PIÉDESTAL NOIR	1
114	003277791	CONDUITE AIR NOIR	1
118	003277797	DÉFLECTEUR NOIR	1
132	003278229	CHAMBRE DE COMBUSTION	1

Image	Code	Description	Quantité dessin
174	006273004	RESSORT ACIER	1
175	006277069	RACCORD POUR TUBE 6 mm	1
176	006277092	RALLONGE 75 mm	1
177	006277093	PIVOT PORTE AIR	1
178	006277097	POMMEAU NOIR	1
204	000006760	GARNITURE/TRESSE 10X3 mm	1

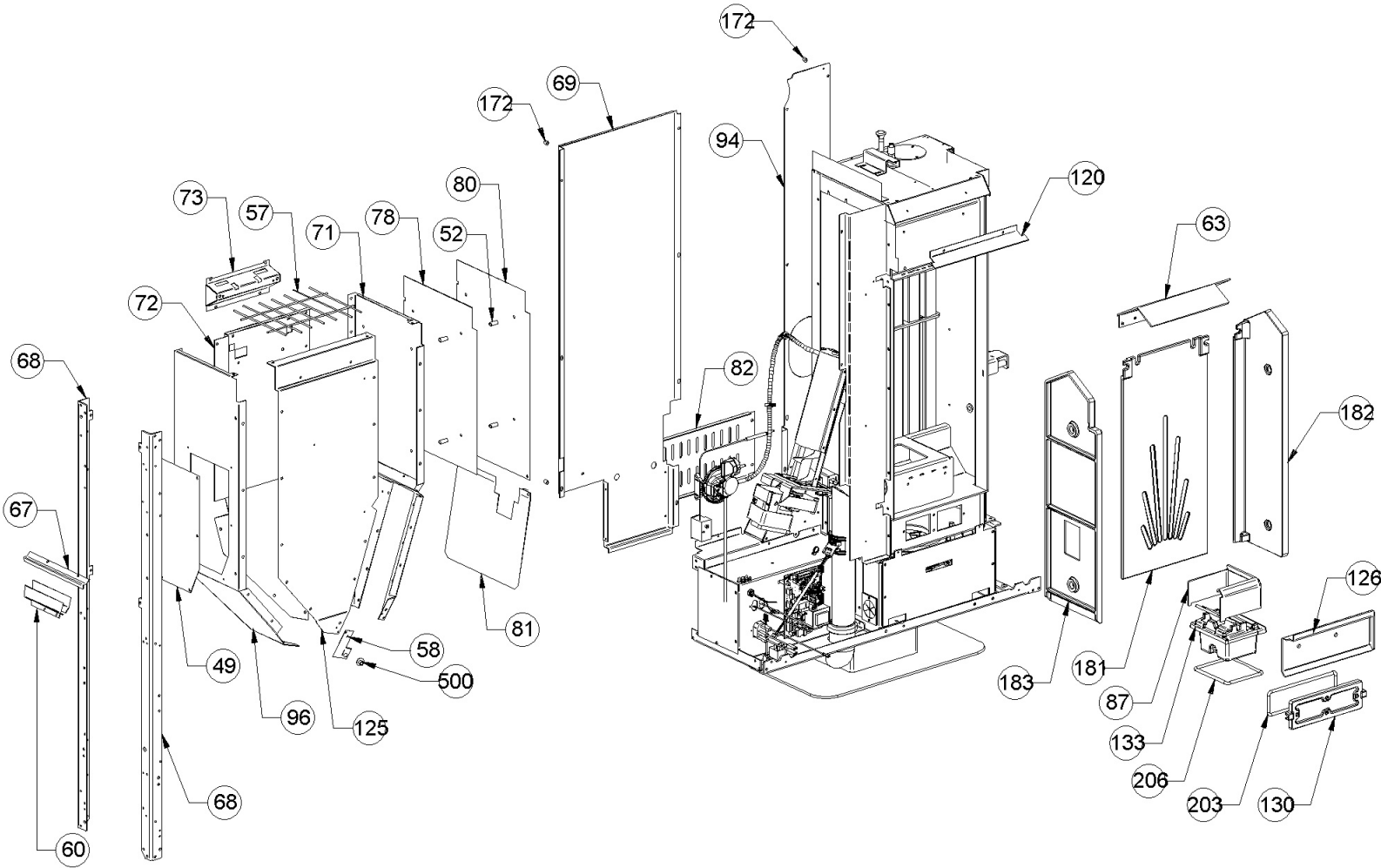


Image	Code	Description	Quantité dessin
49	002277190	COUVERCLE PAROI POSTÉRIEURE RÉSERVOIR	1
52	002277537	ENTRETOISE 8X18 mm	8
57	002287389	GRILLE CHROMÉE	1
58	002287392	PLAQUETTE MOTORÉDUCTEUR ZINGUÉE	1
60	002287394	ÉQUERRE PROTÈGE-TUYAUX	1
63	002287398	DÉFLECTEUR CHAMBRE COMBUSTION	1
67	002287404	ÉQUERRE BULBE ZINGUÉE	1
68	002287406	MONTANT	2
69	002287407	RETRO	1
71	002287413	PAROI DROITE RÉSERVOIR ZINGUÉ	1
72	002287414	PAROI POSTÉRIEURE	1
73	002287416	BOÎTIER AFFICHEUR ZINGUÉ	1
78	002287424	DÉFLECTEUR RÉSERVOIR	1
80	002287453	DÉFLECTEUR RÉSERVOIR	1
81	002287454	DÉFLECTEUR ALUMINIUM	1
82	002287455	RETRO CENTRAL ZINGUÉ	1
87	002287520	PARE-FLAMME	1
94	002287933	RETRO	1
96	002288280	PAROI RÉSERVOIR ZINGUÉE	1
98	002303006	TAMPON EN CAOUTCHOUC	1
120	003277799	DÉFLECTEUR NOIR	1
125	003277820	PAROI ANTÉRIEURE RÉSERVOIR ZINGUÉE	1
126	003277821	DÉFLECTEUR NOIR	1
130	003278118	COUVERTURE FONTE NOIR	1

Image	Code	Description	Quantité dessin
181	007270204	PAROI FONTE	1
182	007270205	PAROI FONTE	1
183	007270206	PAROI FONTE	1
203	000006762	GARNITURE/TRESSE 6 mm	1
206	000006781	GARNITURE/TRESSE 6 mm	1
500	009278410	KIT DE REMPLACEMENT CAOUTCHOUC MOTORÉDUCTEUR 10 PIECES	1

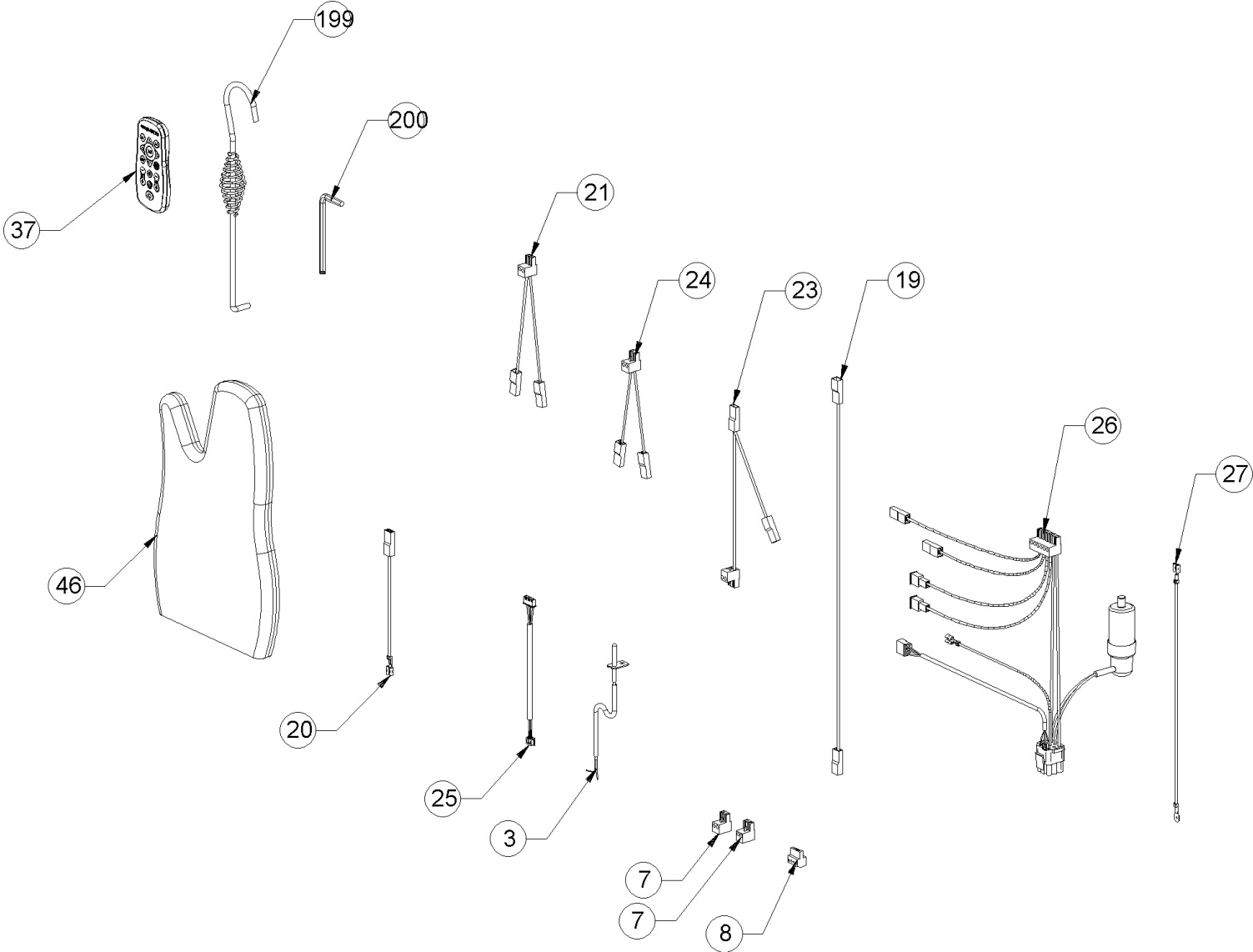


Image	Code	Description	Quantité dessin
3	002000564	SONDE FUMÉES AVEC GAINÉ	1
7	002001313	CONNECTEUR	2
8	002001321	CONNECTEUR	1
19	002270058	CÂBLE ÉLECTRIQUE	1
20	002270077	CÂBLE ÉLECTRIQUE	1
21	002270290	CÂBLAGE ÉLECTRIQUE	1
23	002270304	CÂBLAGE ÉLECTRIQUE	1
24	002270326	CÂBLAGE ÉLECTRIQUE	1
25	002270335	CÂBLAGE ÉLECTRIQUE	1
26	002270336	CÂBLAGE ÉLECTRIQUE	1
27	002270340	CÂBLAGE ÉLECTRIQUE	1
37	002272591	TÉLÉCOMMANDE	1
46	002276001	GANT	1
199	009278200	TISONNIER	1
200	009278201	CLÉ HEXAGONALE	1