

Image	Code	Description	Quantité dessin
2	000006789	JOINT 12 mm	2
3	000006792	GARNITURE/TRESSE 4 mm	1
17	002208066	CHARNIÈRE COUVERCLE RÉSERVOIR NOIR	2
24	002272731	DISPLAY LCD NOIR	1
29	002273040	BOÎTIER PLASTIQUE	1
30	002273085	PIED CAOUTCHOUC	4
37	002273457	JOINT EASINOX D.130	1
40	002273467	COURBE	1
43	002276579	VERRE	1
44	002277456	RIVET 5X35 BRUNI	1
45	002277549	CADRE BLOQUE-VITRE	4
51	002290980	TIGE À RESSORT	1
52	002292052	ÉTRIER ZINGUÉ	1
53	002293552	TUBE FLEXIBLE	1
58	002293661	BLOC POIGNÉE	1
59	002293662	GOUPILLE	1
60	002293663	SUPPORT DE CHARNIÈRE	1
61	002293665	SUPPORT DROIT	2
68	002293673	COUVERCLE DU CÂBLE D'AFFICHAGE	1
81	002293689	RACCORD T	1
82	002293690	ÉTRIER	1
83	002293691	DOS INFÉRIEUR	1
85	002293755	COAXIAL 130_80 PEINT	1
87	003280147	CROCHET POIGNÉE POUR PORTE	1

PORTE EN FONTE ÉMAILLÉE

1

PROFIL

1

001289350-000\_[2024]\_01\_04

Image	Code	Description	Quantité dessin
94	003281397	POIGNÉE	1
95	003281398	CÔTÉ GAUCHE	1
96	003281399	CÔTÉ DROIT	1
99	003281402	CHARNIÈRE SUPÉRIEURE	1
102	003281405	GRILLE	1
103	003281407	MAILLE ÉTIRÉE	1
104	003281408	SUPPORT DE GRILLE	2
105	003281409	DÉFLECTEUR INFÉRIEUR	1
106	003281410	COUVERCLE	1
107	003281411	CHARNIÈRE INFÉRIEURE	1
110	003281415	DÉFLECTEUR DE NETTOYAGE DU VERRE	1
111	003281417	GRILLE	1
112	003281424	SUPPORT	1
113	003281459	DOS	1
114	003281460	HAUT ARRIÈRE PEGGY	1
116	003281514	PORTE-ÉTIQUETTE	1
117	003281534	BRACKET	1
118	003281535	BRACKET	1
138	006000827	RONDELLE ÉLASTIQUE 10 mm	1
139	006000847	RONDELLE	3
141	006003107	COLLIER	2
147	006277176	SPACER INOX AISI 304 10X1 L7.5	1
148	006277177	VIS DE POIGNÉE PR80 M8 CH17 BRUNI	1
151	007270456	DESSUS EN FONTE	1

Image	Code	Description	Quantité dessin
166	009270478	ÉTIQUETTE ADHÉSIVE	1

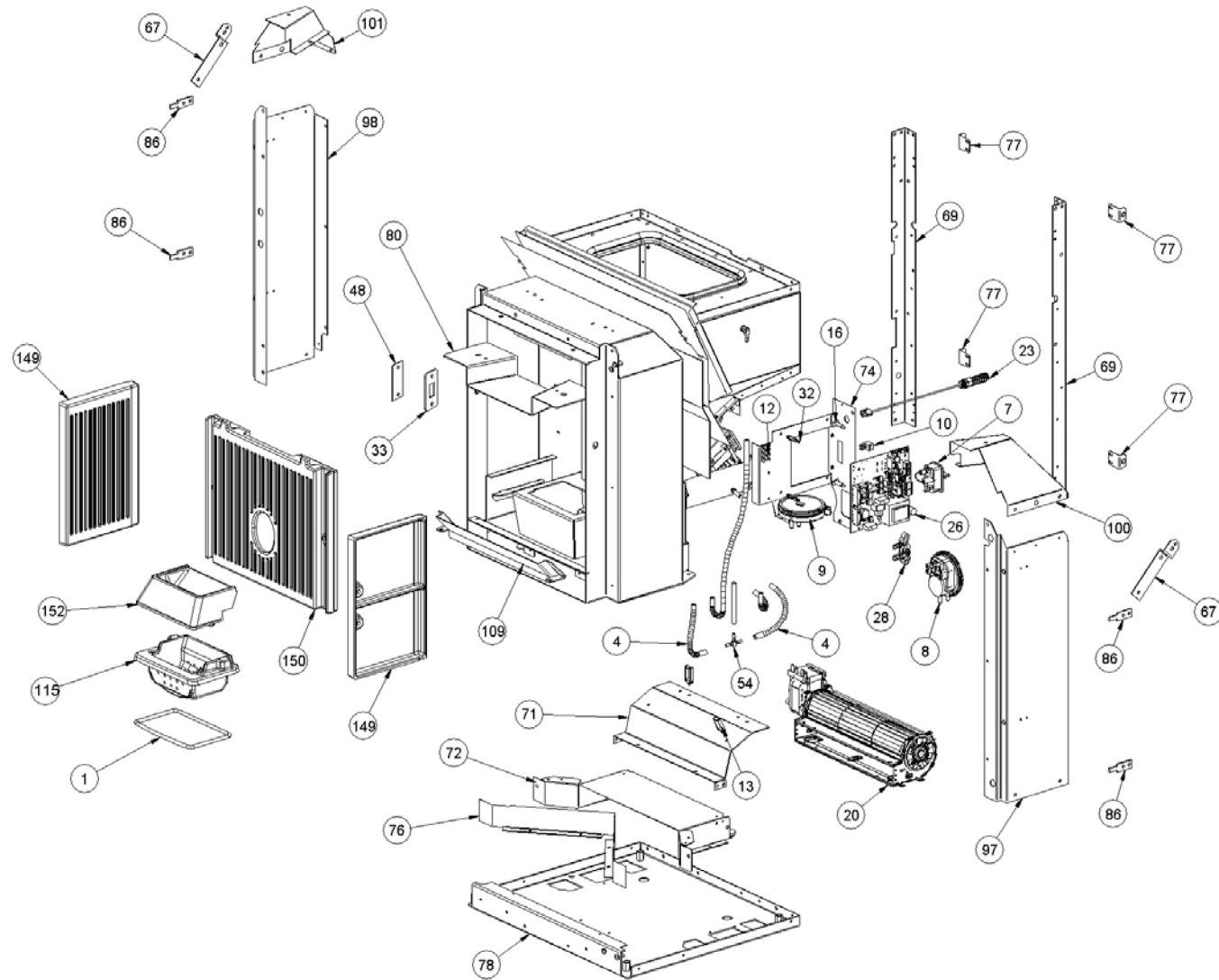


Image	Code	Description	Quantité dessin
1	000006781	GARNITURE/TRESSE 6 mm	1
4	000006913	TUYAU SIL.TRAS.D.INT = 4 D. EST = 8	5
7	002000548	PRISE AVEC INTERRUPTEUR ET PORTE-FUSIBLE	1
7	002000683	FUSIBLE 5 A	1
8	002000589	PRESSOSTAT 605.99879 HUBACONTROL	1
9	002000595	CAPTEUR DEPRESSION HUBA CONTROLE TYPE 401	1
10	002001313	CONNECTEUR	1
12	002001663	BORNIER	1
13	002001692	BLOQUE-CÂBLE	2
16	002006202	ENTRETOISE CARTE	2
20	002271129	MOTEUR TANGENTIEL TRIAL S1	1
23	002270934	SONDE K EN CHAMBRE L = 2000MM + CONTACTS CT84	1
23	002272721	ENSEMBLE TUBE AVEC SONDE NTC	1
26	002272754	CARTE VENT 5S 128K X025_A02	1
28	002273028	SUPPORT PLASTIQUE	1
32	002273114	ENTRETOISE	2
33	002273369	GARNITURE	1
48	002288762	INSPECTION LATÉRALE	1
54	002293556	SUPPORT INTERMÉDIAIRE A T.04	1
67	002293672	TIGE LATÉRALE	2
69	002293674	ANGLE	2
71	002293676	DÉFLECTEUR D'AIR	1
72	002293677	CARTER	1
74	002293679	SUPPORT DE CARTE	1

DÉVIATEUR

1

ÉQUERRE DE BLOCAGE LATÉRALE

4

001289350-000\_[2024]\_02\_04

Image	Code	Description	Quantité dessin
78	002293684	FOND	1
80	002293686	PROTECTION DE TOIT	1
86	002293836	ENTRETOISE	4
97	003281400	CARTER DROIT	1
98	003281401	CARTER GAUCHE	1
100	003281403	BOÎTE D'AÉRATION DROITE	1
101	003281404	BOÎTE D'AÉRATION GAUCHE	1
109	003281413	SUPPORT DE GRILLE	1
115	003281461	BRASERO EN FONTE	1
149	007270452	FONTE LATÉRALE	2
150	007270455	FONTE CENTRALE	1
152	007270458	PARE-FEU	1

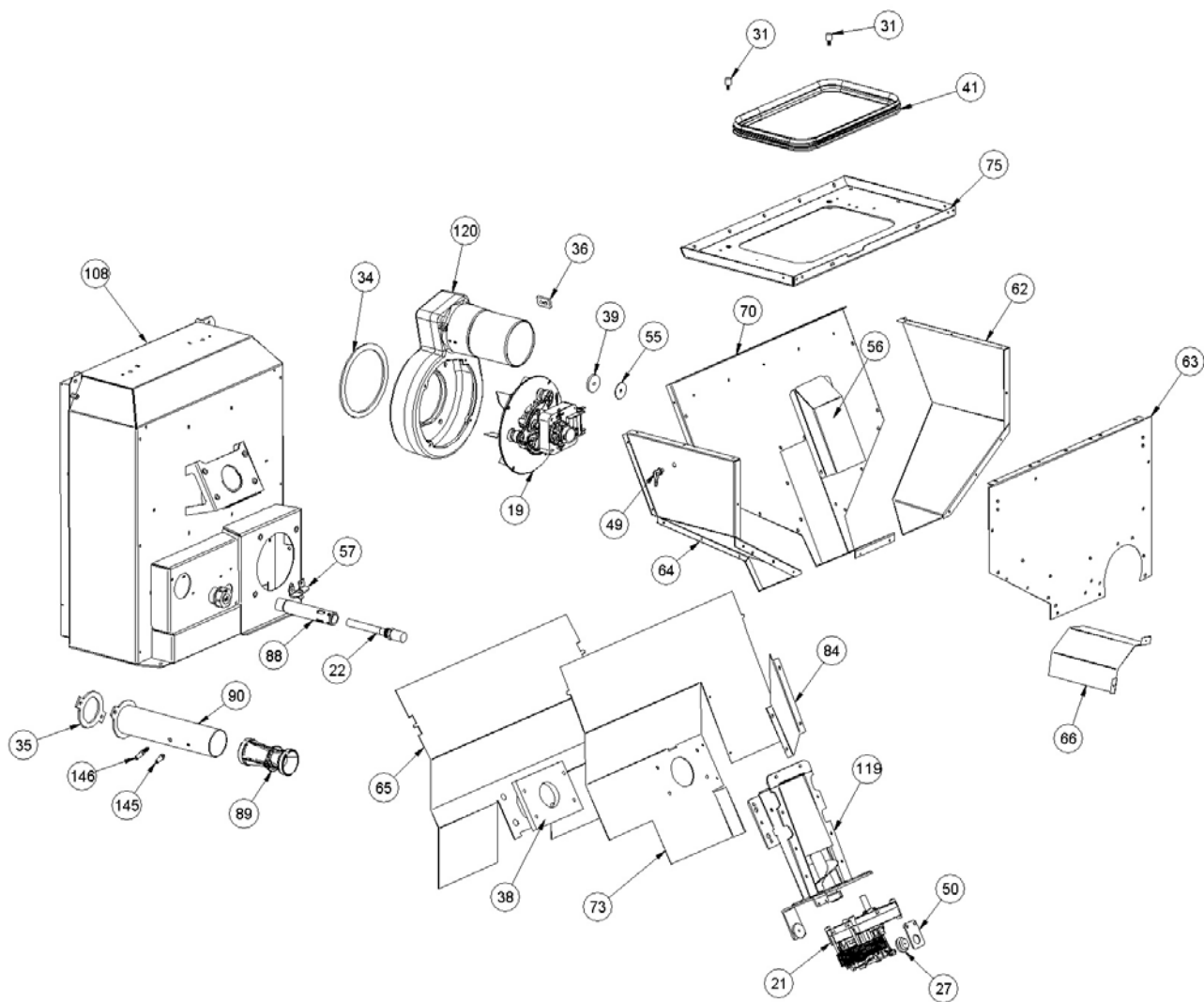


Image	Code	Description	Quantité dessin
19	002271118	MOTEUR DES FUMÉES TRIAL CAF15Y-140PSH + JOINT	1
19	002272696	ENCODEUR DU MOTEUR DES FUMÉES TRIAL	1
19	002273388	JOINT GNZ-02486	1
21	002271150	MOTEUR À ENGRENAGE 1.1 RPM [GF-6422UP]	1
22	002271153	BOUGIE CÉRAMIQUE HF1311B01-B 300 W	1
27	002273006	TAMPON EN CAOUTCHOUC	3
31	002273111	CAOUTCHOUC ANTI-VIBRATIONS	2
34	002273397	GARNITURE	1
35	002273450	JOINT D'ADMISSION D'AIR	1
36	002273452	GARNITURE	1
38	002273460	ISOLATION CONDUITE PELLETS P70 AIR H50	1
39	002273466	PROTECTION MOTEUR FUMÉE ZN KLAUDIA 5.0	1
41	002273473	JOINT DE RÉSERVOIR	1
49	002289028	RACCORD POUR TUBE 6 mm	1
50	002290534	ÉTRIER ZINGUÉ	1
55	002293570	BLACK GN HT 550 GN HT TANK PLATE ASSEMBLY ILARY TO	1
56	002293641	DAHIANA 5.0 ZN DUCT COVER	1
57	002293660	SUPPORT	1
62	002293666	PAROI GAUCHE DU RÉSERVOIR	1
63	002293667	PAROI ARRIÈRE DU RÉSERVOIR	1
64	002293668	PAROI DROITE DU RÉSERVOIR	1
65	002293669	DÉFLECTEUR	1
66	002293670	PROTECTION DE SORTIE DES FUMÉES	1
70	002293675	PAROI AVANT DU RÉSERVOIR	1

DÉFLECTEUR

1

PLAQUE

1

001289350-000\_[2024]\_03\_04

Image	Code	Description	Quantité dessin
84	002293754	DÉFLECTEUR	1
88	003280752	ASSEMBLAGE DE TUBE EN ACIER NOIR ARGENT	1
89	003281211	CUL. VENTURI DIAMÈTRE 19 (ÉPROUVÉ)	1
90	003281276	TUYAU D'ADMISSION D'AIR NOIR	1
108	003281412	CHAMBRE DE COMBUSTION	1
120	004278294	ASS. COQUILLE	1
145	006277174	RACCORD POUR TUBE 6 mm	1
146	006277175	RACCORD POUR TUBE 6 mm	1

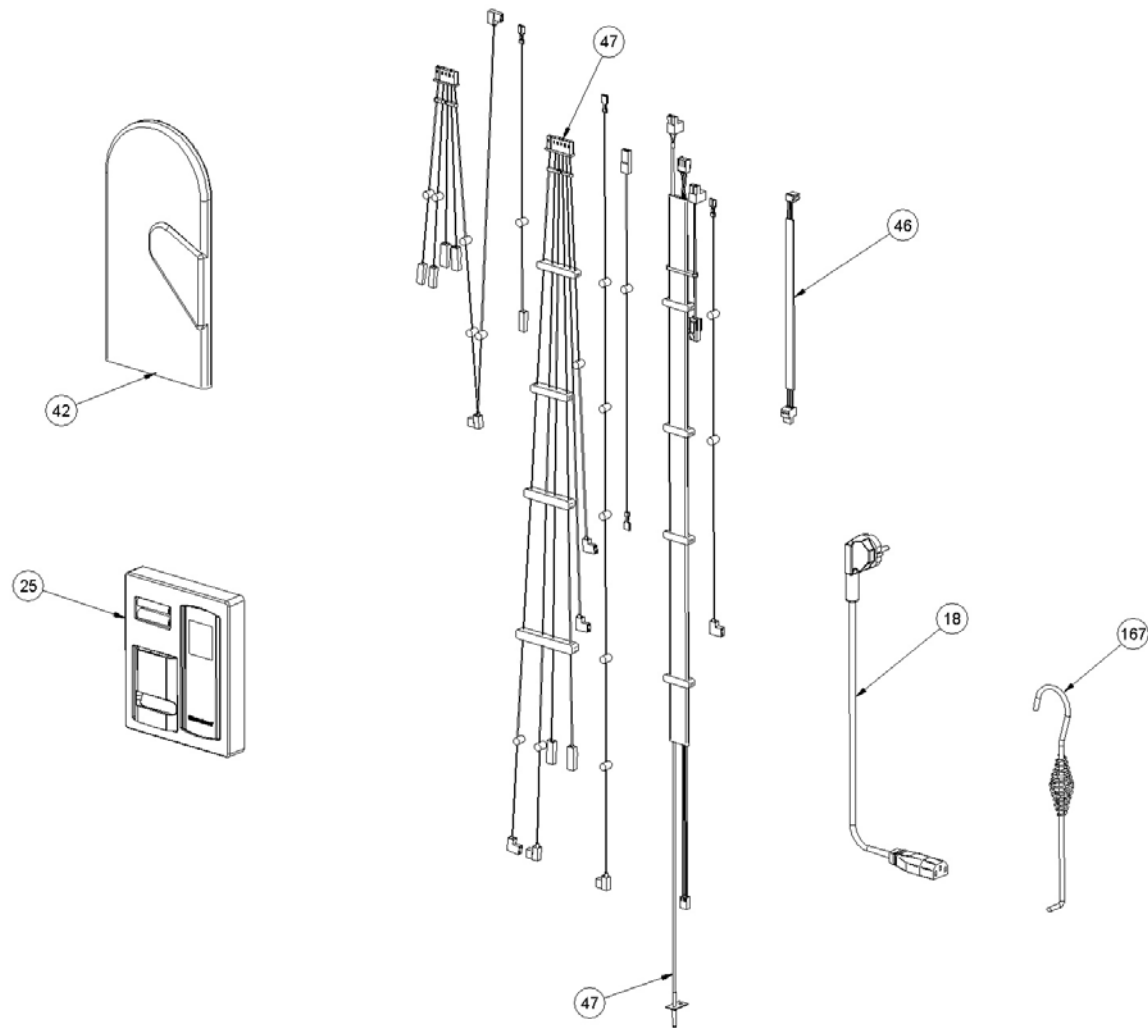


Image	Code	Description	Quantité dessin
18	002270002	CÂBLE D'ALIMENTATION	1
25	002272752	TÉLÉCOMMANDE	1
42	002276002	GANT	1
46	002280174	CÂBLAGE HUBACONTROL L = 231	1
47	002000706	SONDE FUMEE NTC 300°C L = 1MT	1
47	002280215	CÂBLAGE ÉNCOUDER	1
47	002280287	CÂBLAGE	1
167	009278200	TISONNIER	1