

Image	Code	Description	Quantité dessin
3	000006765	GARNITURE/TRESSE 4 mm	1
4	000006773	GARNITURE/TRESSE 12 mm	1
34	002272544	DISPLAY LED SANS SONDE AMBIANTE	1
38	002273001	POMMEAU	2
41	002273007	BOÎTIER PLASTIQUE	1
42	002273024	POIGNÉE	1
48	002276424	VITROCÉRAMIQUE 4X260X337 mm	1
49	002277403	CHARNIÈRE COUVERCLE RÉSERVOIR NOIR	2
55	002277549	CADRE BLOQUE-VITRE	4
61	002279585	RIVET 5X46 BRUNI	2
63	002287188	SUPPORT POSTÉRIEUR	2
72	002287212	TIGE GUIDE RACLEURS	2
74	002287214	BOÎTIER PROTECTION AFFICHEUR ZINGUÉ	1
89	002287282	GRILLE PERFORÉE	1
93	003277657	PORTE NOIRE	1
94	003277671	FLANC ROUGE	2
95	003277672	BRIDE NOIR	2
96	003277673	FLANC NOIR	2
97	003277674	COUVERCLE RÉSERVOIR NOIR	1
98	003277675	SUPPORT SYNOPTIQUE NOIR	1
99	003277676	POIGNÉE NOIR	1
100	003277677	PROTECTION RÉSERVOIR NOIR	1
105	003277682	CHARNIÈRE INFÉRIEURE NOIR	1
106	003277683	CHARNIÈRE SUPÉRIEURE NOIRE	1

BRIDE PORTE NOIR

1

GRILLE NOIRE

1

001275150-000\_[2012]\_01-03

Image	Code	Description	Quantité dessin
114	003278219	PARTIE LATÉRALE FONTE NOIR	1
115	003278220	PARTIE LATÉRALE FONTE NOIR	1
117	003278223	PORTE FONTE NOIR	1
123	006277400	HEXAGONE POUR RÉGLAGE	1
124	006277401	PIVOT LAITON	1
130	007273285	COUVERTURE CÉRAMIQUE BORDEAUX	1

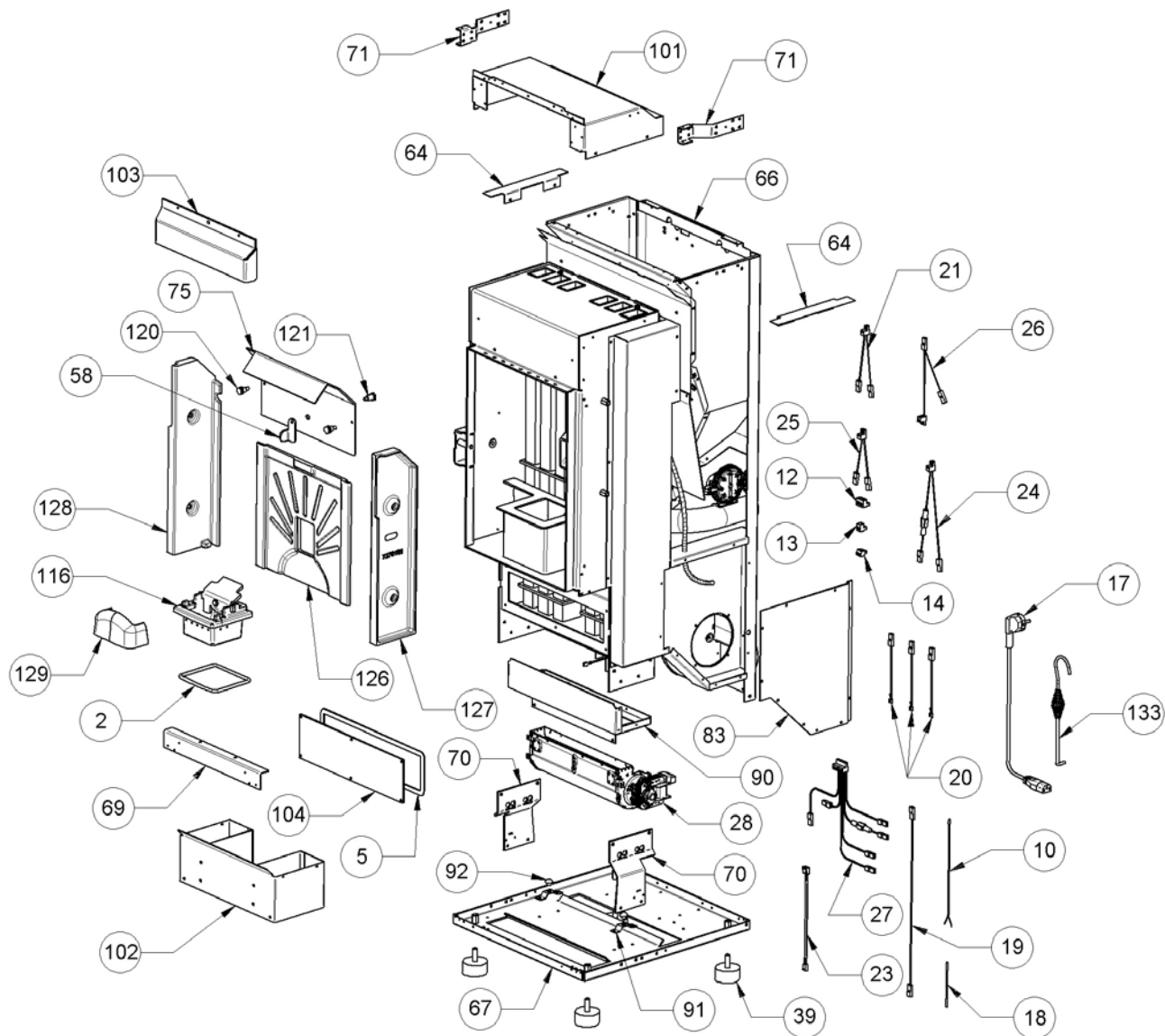


Image	Code	Description	Quantité dessin
2	000006763	GARNITURE/TRESSE 6 mm	1
5	000006774	GARNITURE/TRESSE 10X2 mm	1
10	002000570	SONDE NTC AMBIANCE / RÉSERVOIR 550mm	1
12	002001312	CONNECTEUR	1
13	002001313	CONNECTEUR	1
14	002001321	CONNECTEUR	1
17	002270002	CÂBLE D'ALIMENTATION	1
18	002270040	CÂBLE ÉLECTRIQUE	1
19	002270058	CÂBLE ÉLECTRIQUE	1
20	002270077	CÂBLE ÉLECTRIQUE	3
21	002270290	CÂBLAGE ÉLECTRIQUE	1
23	002270311	CÂBLAGE ÉNCOUDER	1
24	002270313	CÂBLAGE ÉLECTRIQUE	1
25	002270326	CÂBLAGE ÉLECTRIQUE	1
26	002270333	CÂBLAGE ÉLECTRIQUE	1
27	002270334	CÂBLAGE ÉLECTRIQUE	1
28	002271003	MOTEUR TANGENTIEL X BABY FIAM	1
28	002273017	TAMPON EN CAOUTCHOUC EXTÉRIEUR	1
28	002273018	TAMPON EN CAOUTCHOUC CÔTÉ MOTEUR	1
39	002273003	PIED CAOUTCHOUC M10 50X25 mm	4
58	002278168	VERROU BLOQUE-FONTE	1
64	002287189	BRIDE DÉVIATION CHALEUR	2
66	002287193	PAROI POSTÉRIEURE	1
67	002287196	FOND ZINGUÉ	1

69	002287200	ÉQUERRE FIXATION PORTE	1
70	002287201	ÉTRIÉR CHAMBRE COMBUSTION	2

Image	Code	Description	Quantité dessin
71	002287202	PARTIE LATÉRALE ZINGUÉE	2
75	002287222	DÉFLECTEUR FUMÉE	1
83	002287276	COUVERCLE BOÎTIER VENTILATION	1
90	002287283	BRIDE VENTILATEUR TANGENTIEL	1
91	002287331	BRIDE TANGENTIELLE ZINGUÉE	2
92	002303006	TAMPON EN CAOUTCHOUC	3
101	003277678	CARTER VENTILATEUR NOIR	1
102	003277679	TIROIR CENDRES NOIR	1
103	003277680	DÉFLECTEUR NOIR	1
104	003277681	COUVERCLE INSPECTION NOIR	1
116	003278221	BRASIER FONTE AVEC DIVISEUR ET PIVOT	1
120	006277022	PIVOT ACIER	2
121	006277023	PIVOT ACIER	1
126	007270184	PAROI FONTE	1
127	007270185	PAROI FONTE	1
128	007270186	PAROI FONTE	1
129	007270191	PARE-FLAMME	1
133	009278200	TISONNIER	1
500	009278410	KIT DE REMPLACEMENT CAOUTCHOUC MOTORÉDUCTEUR 10 PIÈCES	1

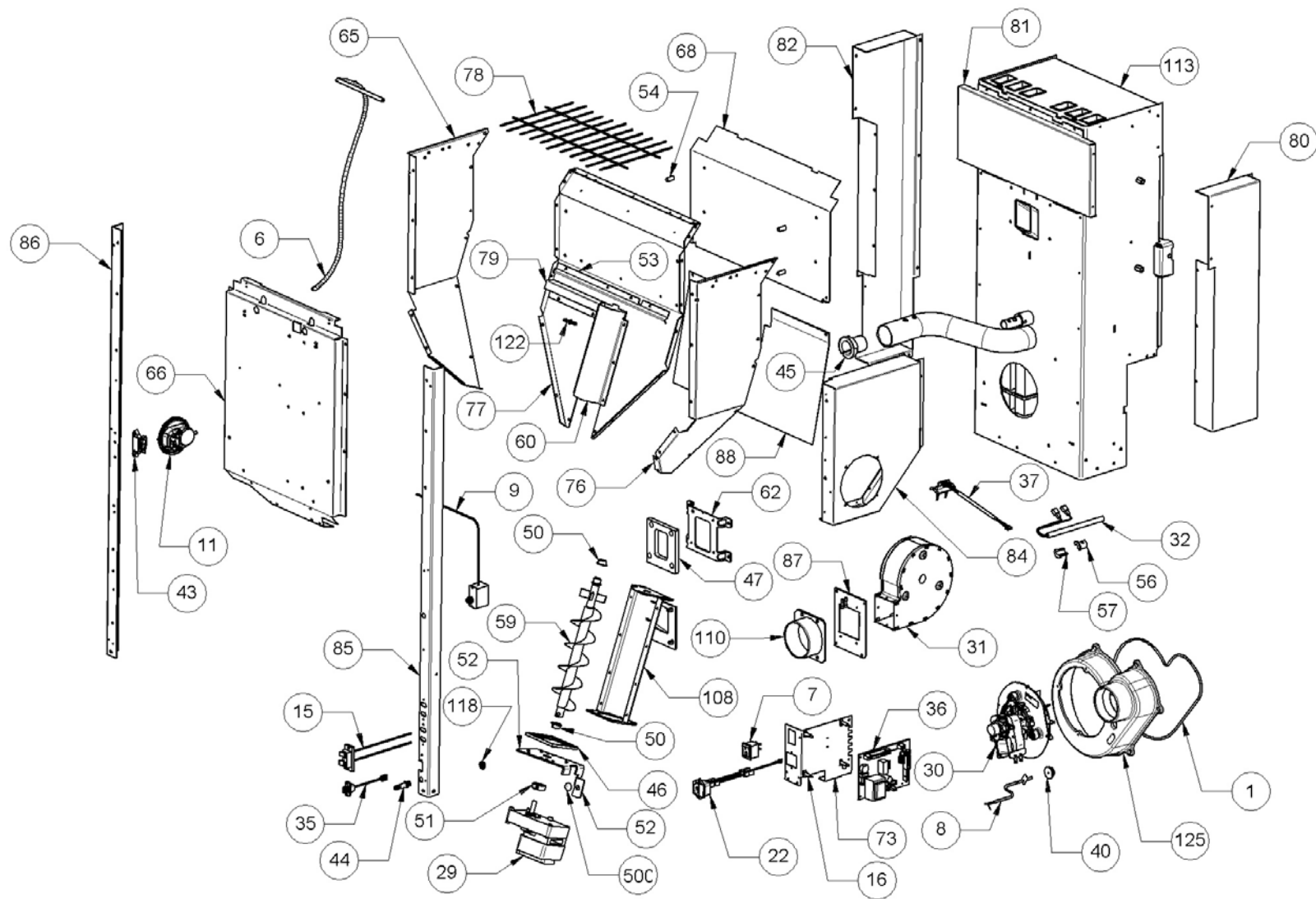


Image	Code	Description	Quantité dessin
1	000006761	GARNITURE/TRESSE 4 mm	1
6	000006913	TUYAU SIL.TRAS.D.INT = 4 D.EST = 8	1
7	002000504	INTERRUPTEUR BIPOLAIRE	1
8	002000564	SONDE FUMÉES AVEC GAINÉ	1
9	002000566	THERMOSTAT À BULBE 85°C	1
11	002000589	PRESSOSTAT 605.99879 HUBACONTROL	1
15	002001324	CONNECTEUR	1
16	002006202	ENTRETOISE CARTE	4
22	002000683	FUSIBLE 5 A	1
22	002270298	FICHE TRIPOLAIRE	1
29	002271032	MOTORÉDUCTEUR MERKLE B4415UP 230V 50HZ	1
30	002271033	MOTEUR DES FUMÉES PL21	1
30	002272616	ENCODEUR DU MOTEUR DES FUMÉES	1
31	002271034	MOTEUR CENTRIFUGE NATALINI P1211008	1
32	002271036	BOUGIE ALLUMAGE 300 W AVEC FASTON	1
35	002272551	CÂBLE ÉLECTRIQUE	1
36	002272575	CARTE ELECTRONIQUE FLASH POUR POELES	1
37	002272583	CAPTEUR DEBITMETRE COMPLET L = 950mm	1
40	002273006	TAMPON EN CAOUTCHOUC	1
43	002273028	SUPPORT PLASTIQUE	1
44	002273030	TUBE SONDE	1
45	002273032	BAGUE PASTIQUE	1
46	002273314	GARNITURE	1
47	002273315	PANNEAU ISOLANT	1

Image	Code	Description	Quantité dessin
52	002277426	BRIDE BLOCAGE MOTORÉDUCTEUR	1
53	002277462	ÉQUERRE THERMOSTAT	1
54	002277537	ENTRETOISE 8X18 mm	4
56	002277576	SUPPORT RÉSISTANCE FILETÉ ZINGUÉ	1
57	002277577	SUPPORT RÉSISTANCE ZINGUÉ	1
59	002278401	SPIRALE PELLET	1
60	002279315	COUVERCLE SPIRALE ZINGUÉ	1
62	002287187	BRIDE LOGEMENT SPIRALE	1
65	002287192	PAROI DROITE RÉSERVOIR ZINGUÉ	1
66	002287193	PAROI POSTÉRIEURE	1
68	002287197	DÉFLECTEUR	1
73	002287213	SUPPORT CARTE ÉLECTRONIQUE ZINGUÉ	1
76	002287223	PAROI RÉSERVOIR	1
77	002287233	PAROI ANTÉRIEURE RÉSERVOIR ZINGUÉE	1
78	002287234	GRILLE CHROMÉE	1
79	002287235	ÉQUERRE PROTÈGE-TUYAUX	1
80	002287273	BOÎTIER ASPIRATION	1
81	002287274	BOÎTIER ASPIRATION	1
82	002287275	BOÎTIER ASPIRATION	1
84	002287277	BOÎTIER ASPIRATION	1
85	002287278	CORNIÈRE GAUCHE ZINGUÉE	1
86	002287279	CORNIÈRE DROITE ZINGUÉE	1
87	002287280	BRIDE MOTEUR CANALISATION	1
88	002287281	DÉFLECTEUR	1

TAMPON EN CAOUTCHOUC

3

ENSEMBLE LOGEMENT SPIRALE NOIR

1

001275150-000\_[2012]\_03-03

Image	Code	Description	Quantité dessin
110	003277695	RALLONGE CANALISATION NOIRE	1
113	003278216	CHAMBRE DE COMBUSTION	1
118	006000710	"ÉCROU 1/8""	1
122	006277069	RACCORD POUR TUBE 6 mm	1
125	003278134	COQUE FONTE NOIRE	1
500	009278410	KIT DE REMPLACEMENT CAOUTCHOUC MOTORÉDUCTEUR 10 PIECES	1