




Image 		Code 	Description	Quantité dessin
4		002000564	SONDE	1
6		002000570	SONDE 550 mm	1
9		002001313	CONNECTEUR	2
10		002001321	CONNECTEUR	1
22		002270086	CÂBLE ÉLECTRIQUE	1
23		002270311	CÂBLAGE ÉLECTRIQUE	1
24		002270335	CÂBLAGE ÉLECTRIQUE	1
25		002270341	CÂBLAGE ÉLECTRIQUE	1
34		002272587	AFFICHEUR LCD	1
35		002272591	TÉLÉCOMMANDE	1
39		002273024	POIGNÉE	1
40		002273025	BOÎTIER PLASTIQUE	1
49		002277403	CHARNIÈRE COUVERCLE RÉSERVOIR NOIR	2
62		002287517	DISQUE CANALISATION ZINGUÉ	1
76		002287679	DÉFLECTEUR ZINGUÉ	1
85		002287699	CROCHET CÉRAMIQUE	2
86		002287702	SUPPORT CÉRAMIQUE ZINGUÉ	1
92		002287712	RETRO ZINGUÉ	1
94		002287735	CROCHET CÉRAMIQUE	1
95		002287736	CROCHET CÉRAMIQUE	1
97		002287936	ÉQUERRE SUPPORT RESSORT ZINGUÉE	1
105		003277784	DISQUE FERMETURE AIR NOIR	1
106		003277785	DISQUE FERMETURE AIR NOIR	1
109		003277798	COLLIER AIR NOIR	1
115		003277910	BOÎTIER AFFICHEUR NOIR	1
116		003277911	CADRE NOIR	1
117		003277912	PLAN NOIR	1
119		003277915	PORTE RÉSERVOIR NOIR	1
120		003277918	FLANC NOIR	1
121		003277919	FLANC NOIR	1
123		003277924	CARTER NOIR	1
124		003277925	GRILLE NOIRE	1
166		006008600	DOUILLE	4
168		006273004	RESSORT ACIER	1
170		006277092	RALLONGE 75 mm	1
172		006277097	POMMEAU NOIR	1
184		007273375	CARREAU LATÉRAL NOIR OPAQUE GAUCHE	1
185		007273376	CARREAU LATÉRAL NOIR OPAQUE DROIT	1
186		007273377	CARREAU CENTRAL NOIR OPAQUE	1
209		009278200	TISONNIER	1
210		009278201	CLÉ HEXAGONALE	1

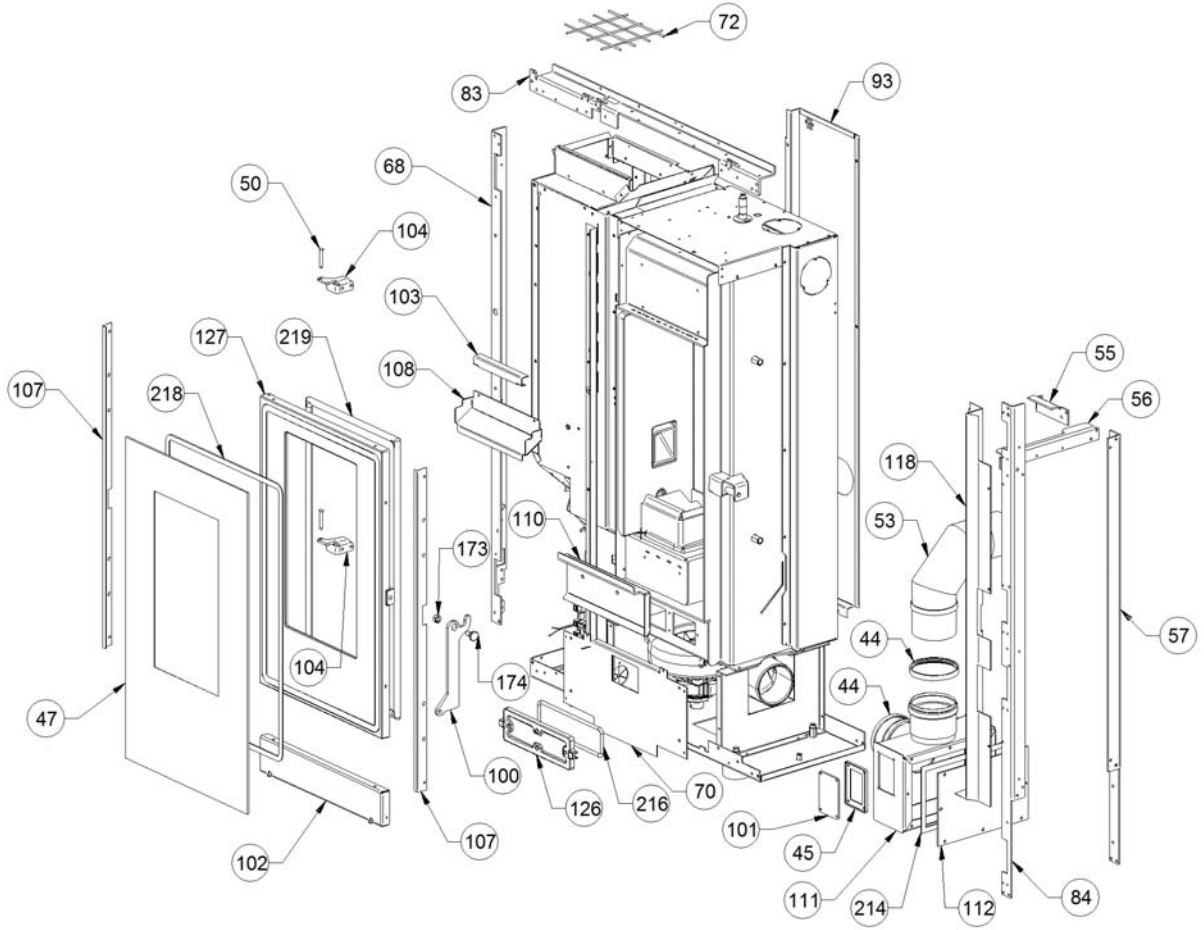


Image  	Code 	Description	Quantité dessin
44	002273304	GARNITURE SILICONE 140 mm	2
45	002273313	GARNITURE	1
47	002276427	VITROCÉRAMIQUE 631X349,6 mm	1
50	002277456	RIVET 5X35 BRUNI	2
53	002278460	COUDE 90° 80 mm	1
55	002287384	CORNIÈRE	1
56	002287396	CORNIÈRE TRANSVERSALE	1
57	002287397	MONTANT	1
68	002287666	MONTANT ZINGUÉ	2
70	002287668	FERMETURE ZINGUÉE	1
72	002287674	GRILLE PROTECTION MAINS CHROMÉE	1
83	002287697	CORNIÈRE ZINGUÉE	1
84	002287698	MONTANT ZINGUÉ	1
93	002287713	RETRO PERFORÉ	1
100	003277339	POIGNÉE NOIR	1
101	003277487	COUVERCLE INSPECTION NOIR	1
102	003277743	RALLONGE PORTE NOIR	1
103	003277755	DÉFLECTEUR AIR VITRE NOIR	1
104	003277783	CHARNIÈRE PORTE NOIR	2
107	003277786	CADRE BLOQUE-VITRE NOIR	2
108	003277795	DÉFLECTEUR AIR VITRE NOIR	1
110	003277821	DÉFLECTEUR AIR VITRE NOIR	1
111	003277897	ENSEMBLE BOÎTIER RÉCUPÉRATION CENDRES NOIR	1
112	003277898	BRIDE FERMETURE BOÎTIER NOIR	1
118	003277914	MONTANT NOIR	1
126	003278118	COUVERTURE FONTE NOIR	1
127	003278175	PORTE FONTE NOIR	1
173	006277400	HEXAGONE POUR RÉGLAGE	1
174	006277401	PIVOT LAITON	1
214	000006760	GARNITURE/TRESSE 10X3 mm	1
216	000006762	GARNITURE/TRESSE 6 mm	1
218	000006774	GARNITURE/TRESSE 10X2 mm	1
219	000006783	GARNITURE/TRESSE 12 mm	1

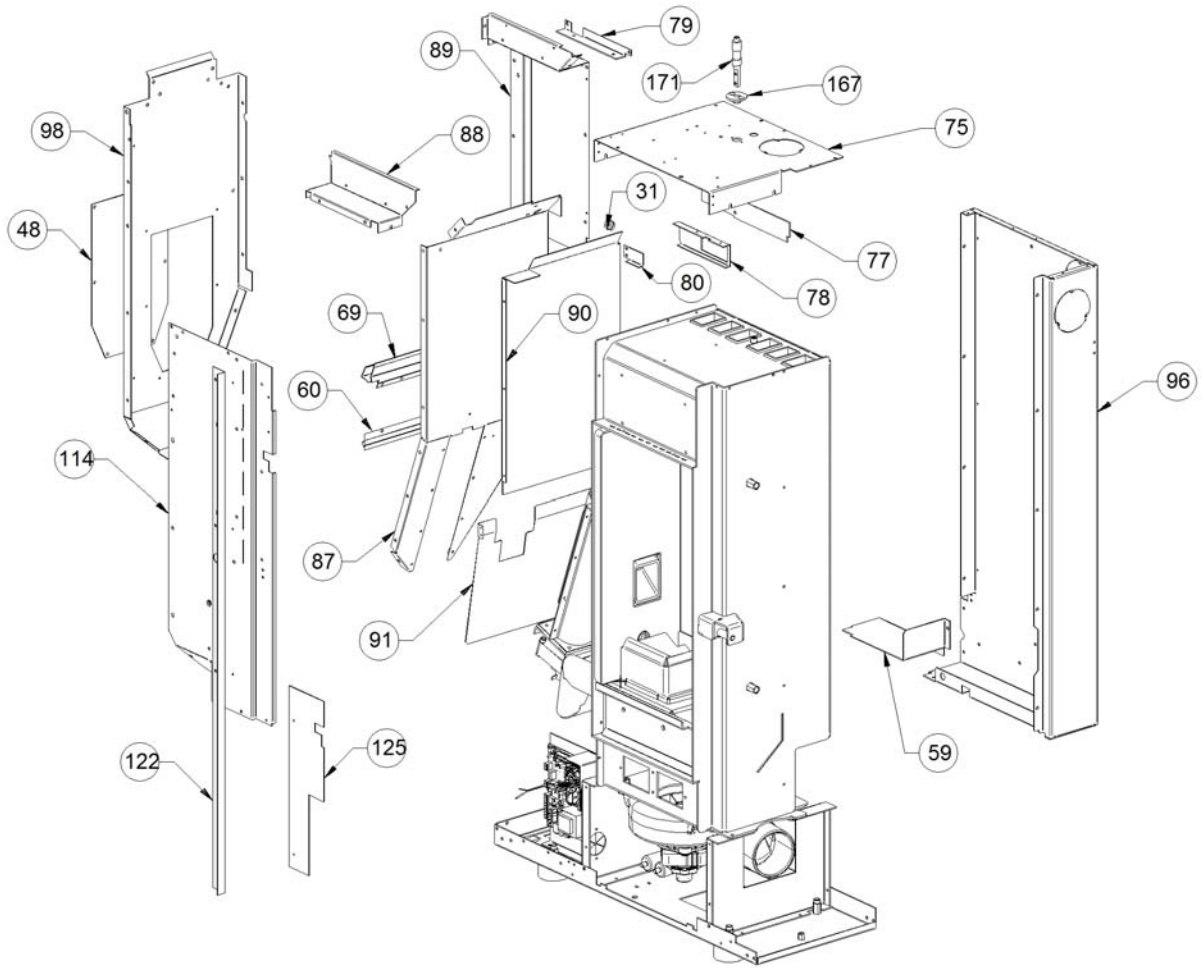




Image  	Code 	Description	Quantité dessin
31	002271304	PASSE-CÂBLE	1
48	002277190	COUVERCLE PAROI POSTÉRIEURE RÉSERVOIR	1
59	002287400	DIVISEUR CHAMBRE AIR ZINGUÉ	1
60	002287404	ÉQUERRE BULBE ZINGUÉE	1
69	002287667	ÉQUERRE PROTÈGE-TUYAUX ZINGUÉE	1
75	002287678	CARTER AIR ZINGUÉ	1
77	002287680	PORTE DÉVIATION AIR ZINGUÉE	1
78	002287681	PAROI PORTE AIR ZINGUÉE	1
79	002287689	ÉQUERRE FIXATION AFFICHEUR	1
80	002287691	PLAQUETTE D'ÉCARTEMENT RÉSERVOIR	1
87	002287706	PAROI RÉSERVOIR ZINGUÉE	1
88	002287707	FERMETURE RÉSERVOIR ZINGUÉE	1
89	002287708	PAROI RÉSERVOIR ZINGUÉE	1
90	002287710	DÉFLECTEUR RÉSERVOIR ZINGUÉ	1
91	002287711	DÉFLECTEUR	1
96	002287932	CARTER AIR VENTILÉ AMBIANT	1
98	002288279	PAROI RÉSERVOIR ZINGUÉE	1
114	003277908	PAROI RÉSERVOIR NOIRE	1
122	003277923	CORNIÈRE FERMETURE NOIRE	1
125	003277928	FERMETURE NOIR	1
167	006207406	DOUILLE	1
171	006277093	PIVOT PORTE AIR	1

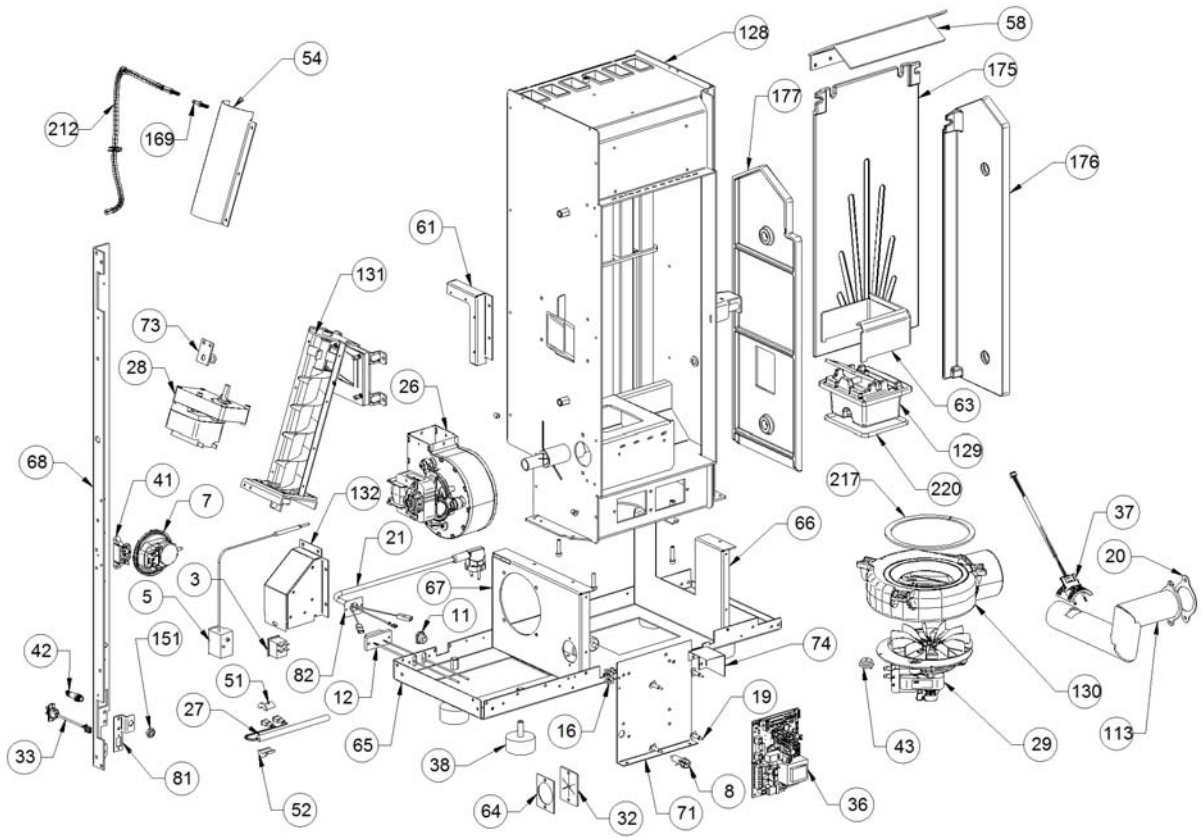


Image 		Code 	Description	Quantité dessin
3		002000504	INTERRUPTEUR BIPOLAIRE	1
5		002000566	THERMOSTAT À BULBE 85°C	1
7		002000589	PRESSOSTAT	1
8		002000677	PORTE-FUSIBLE	1
11		002001327	BLOQUE-CÂBLE	1
12		002001330	CONNECTEUR	1
16		002001663	BORNIER	1
19		002006202	ENTRETOISE CARTE	4
20		002203338	GARNITURE	1
21		002270003	CÂBLE D'ALIMENTATION	1
26		002271034	MOTEUR CENTRIFUGE	1
27		002271036	BOUGIE ALLUMAGE 300 W AVEC FASTON	1
28		002271040	MOTORÉDUCTEUR	1
29		002271045	MOTEUR FUMÉE	1
29		002272616	TRADUCTION NON DISPONIBLE	1
32		002271305	PASSE-CÂBLE	1
33		002272551	CÂBLE ÉLECTRIQUE	1
36		002272599	CARTE ÉLECTRONIQUE	1
37		002272601	CARTE ÉLECTRONIQUE	1
38		002273003	PIED CAOUTCHOUC M10 50X25 mm	4
41		002273028	SUPPORT PLASTIQUE	1
42		002273030	TUBE SONDE	1
43		002273033	TAMPON EN CAOUTCHOUC	1
51		002277576	SUPPORT RÉSTANCE FILETÉ ZINGUÉ	1
52		002277577	SUPPORT RÉSTANCE ZINGUÉ	1
54		002279315	COUVERCLE SPIRALE ZINGUÉ	1
58		002287398	DÉFLECTEUR CHAMBRE COMBUSTION	1
61		002287509	PROFIL MOTEUR ZINGUÉ	1
63		002287520	PARE-FLAMME ACIER	1
64		002287522	PLAQUE PASSE-CÂBLE ZINGUÉE	1
65		002287655	FOND COMPLET ZINGUÉ	1
66		002287656	SUPPORT CHAMBRE ZINGUÉ	1
67		002287665	SUPPORT CHAMBRE ZINGUÉE	1
68		002287666	MONTANT ZINGUÉ	2
71		002287669	SUPPORT CARTE ÉLECTRONIQUE ZINGUÉ	1
73		002287676	PLAQUETTE MOTORÉDUCTEUR ZINGUÉE	1
74		002287677	PROTECTION CAPTEUR CARTE	1
81		002287692	CORNIÈRE PORTE SONDE ZINGUÉE	1
82		002287695	ÉQUERRE CÂBLE ALIMENTATION ZINGUÉE	1
113		003277903	CONDUITE AIR NOIR	1
128		003278229	ENSEMBLE CHAMBRE COMBUSTION NOIRE	1
129		003278231	BRASIER FONTE AVEC DIVISEUR ET PIVOT	1
130		003278239	COQUE VIS SANS FIN FONTE	1
151		006000710	"ÉCROU 1/8""	1
169		006277069	RACCORD POUR TUBE 6 mm	1
175		007270204	PAROI FONTE	1
176		007270205	PAROI FONTE	1
177		007270206	PAROI FONTE	1
212		000006913	TUBE 8 mm	1
217		000006760	GARNITURE/TRESSE 10X3 mm	1
220		000006781	GARNITURE/TRESSE 6 mm	1