

Image  	Code 	Description	Quantité dessin
2	000006769	GARNITURE/TRESSE 10 mm	1
3	000006769	GARNITURE/TRESSE 10 mm	1
6	000006774	GARNITURE/TRESSE 10X2 mm	1
8	000006779	GARNITURE/TRESSE 5 mm	1
9	002006209	FERMETURE MAGNÉTIQUE	2
10	002276000	GANT	1
12	002276419	VITRE SÉRIGRAPHIÉ	2
13	002277403	CHARNIÈRE COUVERCLE RÉSERVOIR NOIR	2
22	002279038	ENSEMBLE CARTER GRIS	1
35	003277258	TIROIR CENDRES NOIR	1
36	003277259	ENSEMBLE CARTER DROIT NOIR	1
38	003277261	ENSEMBLE CARTER DROIT NOIR	1
39	003277262	ENSEMBLE CARTER GAUCHE NOIR	1
40	003277263	ENSEMBLE CARTER DROIT NOIR	1
41	003277265	PORTE NOIRE	2
43	003277267	TÔLE MAJOLIQUE NOIRE	1
44	003277268	CARTER NOIR	1
45	003277269	TÔLE MAJOLIQUE NOIRE	1
48	003277272	TÔLE ÉVACUATION SÉCURITÉ NOIR	1
49	003277273	RACLEUR NETTOYAGE NOIR	1
50	003277515	POIGNÉE PORTE NOIR	1
51	003277516	TÔLE BLOQUE-VITRE NOIR	5
52	003277517	POIGNÉE TIROIR CENDRES NOIR	1
57	003278166	PORTE NOIRE	1
65	006273011	RESSORT	5
70	006277413	PIVOT LAITON	1
73	006277416	PIVOT LAITON	1
74	006277417	CLIQUET RÉGLAGE AIR	1
76	007270115	BAGUE FUMÉE FONTE	2
79	007270120	COUVERCLE FONTE NOIR	1
80	007270121	COUVERTURE FONTE NOIR	1
82	007273187	CADRE MAJOLIQUE OR CRAQUELÉ	2
85	007273194	CADRE CÉRAMIQUE OR CRAQUELÉ	2
87	009278200	TISONNIER	1

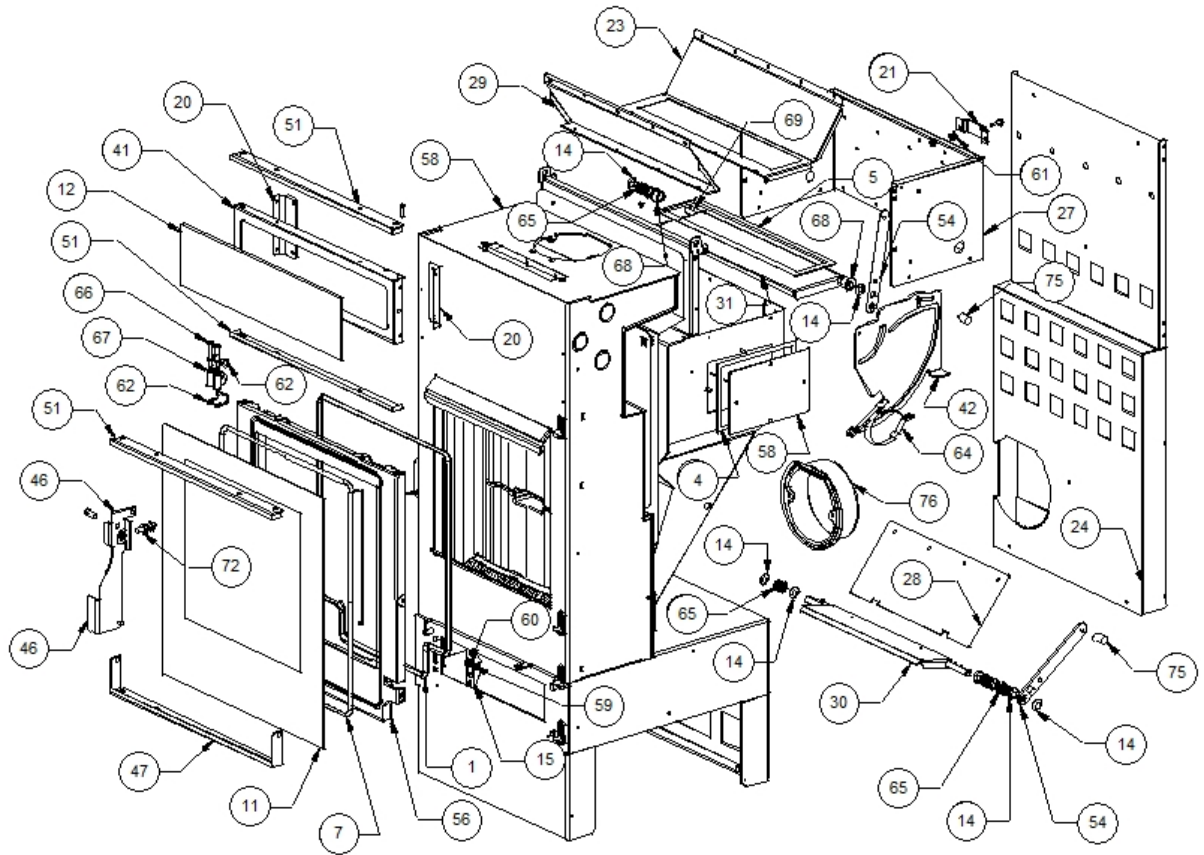


Image 		Code 	Description	Quantité dessin
1		000006769	GARNITURE/TRESSE 10 mm	1
4		000006774	GARNITURE/TRESSE 10X2 mm	1
5		000006774	GARNITURE/TRESSE 10X2 mm	1
7		000006778	GARNITURE/TRESSE 7 mm	1
11		002276415	VITROCÉRAMIQUE 463X492,5X4 mm	1
12		002276419	VITRE SÉRIGRAPHIÉ	2
14		002278363	RONDELLE PLATE 10X10 mm ZINGUÉE	9
15		002278364	CROCHET POIGNÉE LAITON	1
20		002278373	CORNIÈRE ZINGUÉE	2
21		002278374	TÔLE CROCHET POIGNÉE NOIR	1
23		002279039	TÔLE RÉSERVOIR ZINGUÉE	1
24		002279049	DOS ZINGUÉ	1
27		002279052	TÔLE RÉSERVOIR ZINGUÉE	1
28		002279053	TÔLE RÉSERVOIR ZINGUÉE	1
29		002279054	TÔLE RÉSERVOIR ZINGUÉE	1
30		002279055	TÔLE BLOQUE-PELLET ZINGUÉE	1
31		002279056	TÔLE BLOQUE-PELLET ZINGUÉE	1
41		003277265	PORTE NOIRE	2
42		003277266	TÔLE COUVERCLE RÉSERVOIR NOIR	1
46		003277270	TÔLE CROCHET POIGNÉE NOIR	1
47		003277271	TÔLE BLOQUE-VITRE NOIR	1
51		003277516	TÔLE BLOQUE-VITRE NOIR	5
54		003277519	LEVIER RÉSERVOIR NOIR	2
56		003278164	PORTE FONTE NOIR	1
58		003278167	ENSEMBLE CHAMBRE COMBUSTION NOIRE	1
59		006003201	FICHE 20X4 mm	1
60		006008600	DOUILLE	1
61		006008612	DOUILLE 12X9 mm	1
62		006273008	RESSORT	2
64		006273010	RESSORT ACIER	1
65		006273011	RESSORT	5
66		006277048	PIVOT D6 L45	2
67		006277049	DOUILLE	2
68		006277050	DOUILLE	2
69		006277051	TABLEAU 10X10	2
72		006277415	PIVOT ACCROCHAGE PORTES LAITON	1
75		006277418	CLIQUET DÉCHARGEMENT PELLET	2
76		007270115	BAGUE FUMÉE FONTE	2

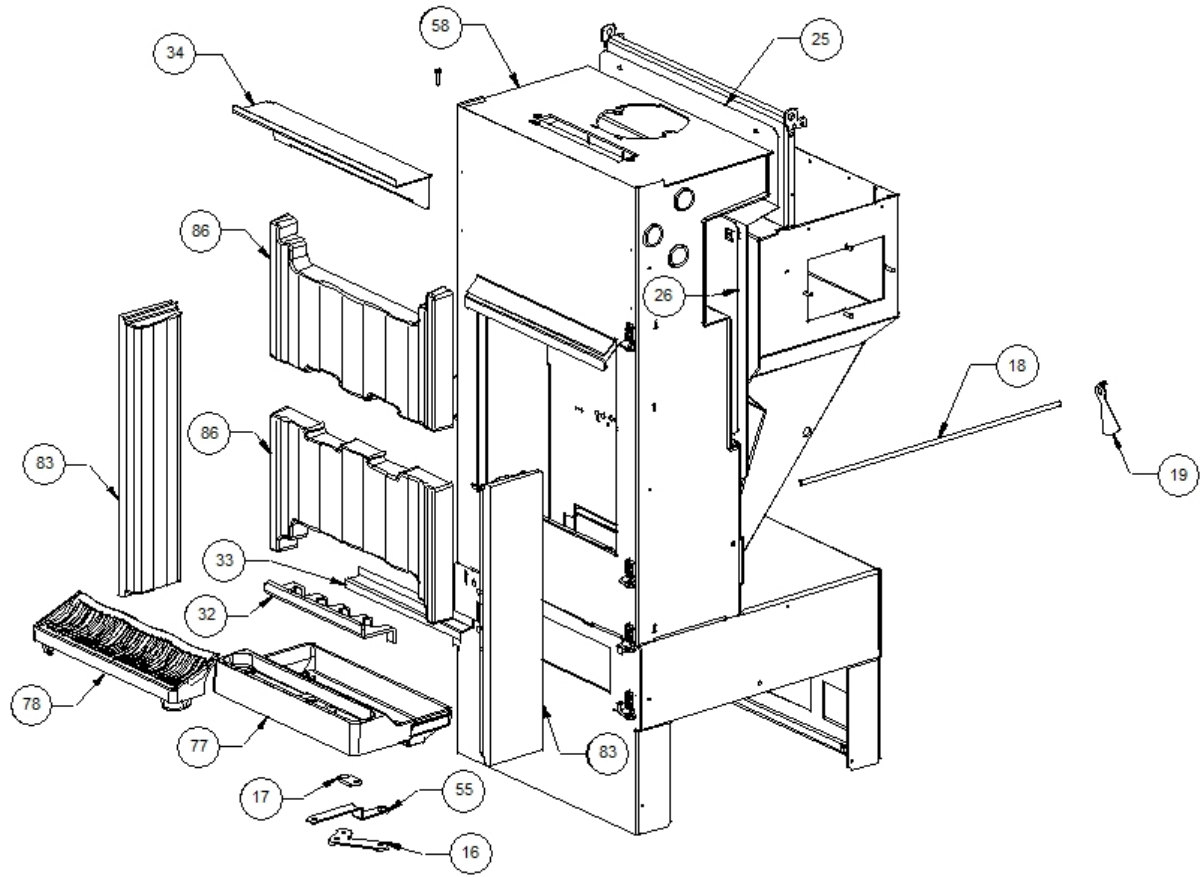





Image  	Code 	Description	Quantité dessin
16	002278365	LEVIER MOUVEMENT PEIGNE	1
17	002278366	LEVIER MOUVEMENT PEIGNE	1
18	002278367	TIGE RÉGLAGE AIR	1
19	002278368	VANNE RÉGLAGE AIR	1
25	002279050	TÔLE CARTER CHALEUR ZINGUÉE	1
26	002279051	TÔLE CARTER CHALEUR ZINGUÉE	1
32	002279057	PEIGNE ACIER	1
33	002279058	TÔLE DÉVIATION ACIER	1
34	002279059	TÔLE DÉFLECTEUR ACIER	1
55	003277520	LEVIER MOUVEMENT PEIGNE NOIR	1
58	003278167	ENSEMBLE CHAMBRE COMBUSTION NOIRE	1
77	007270118	BRASIER FONTE	1
78	007270119	DÉFLECTEUR BRASIER	1
83	007273192	RÉFRAC TAIRE IRONKER 455X100 mm	2
86	007273195	RÉFRAC TAIRE	2