

Image  	Code 	Description	Quantité dessin
30	002272587	AFFICHEUR LCD	1
31	002272591	TÉLÉCOMMANDE	1
34	002273024	POIGNÉE	1
35	002273025	BOÎTIER PLASTIQUE	1
39	002276406	VITROCÉRAMIQUE 4X220X313 mm	1
43	002277403	CHARNIÈRE COUVERCLE RÉSERVOIR NOIR	2
49	002277472	TIGE GUIDE COUVERCLE	1
52	002277583	ÉQUERRE VITRE	2
55	002278190	ÉQUERRE RÉARMEMENT THERMOSTAT	1
58	002278660	DOS ZINGUÉ	1
63	002278673	ÉQUERRE AFFICHEUR ZINGUÉ	1
74	003277153	PORTE NOIRE	1
78	003277288	FLANC NOIR	2
86	003277514	POIGNÉE NOIR	1
87	003277569	GRILLE NOIRE	1
90	003277658	TIROIR CENDRES NOIR	1
91	003277845	BOÎTIER AFFICHEUR NOIR	1
92	003277892	COUVERCLE RÉSERVOIR NOIR	1
95	003278139	PORTE FONTE NOIR	1
96	003278171	PARTIE LATÉRALE FONTE NOIR	2
103	006000827	RONDELLE ÉLASTIQUE 10 mm	1
107	006273006	RESSORT	3
111	006277400	HEXAGONE POUR RÉGLAGE	1
112	006277401	PIVOT LAITON	1
119	007273198	COUVERTURE CÉRAMIQUE NOIR	1
120	009278200	TISONNIER	1
125	000006766	GARNITURE/TRESSE 8 mm	1
126	000006766	GARNITURE/TRESSE 8 mm	1
128	000006765	GARNITURE/TRESSE 4 mm	1

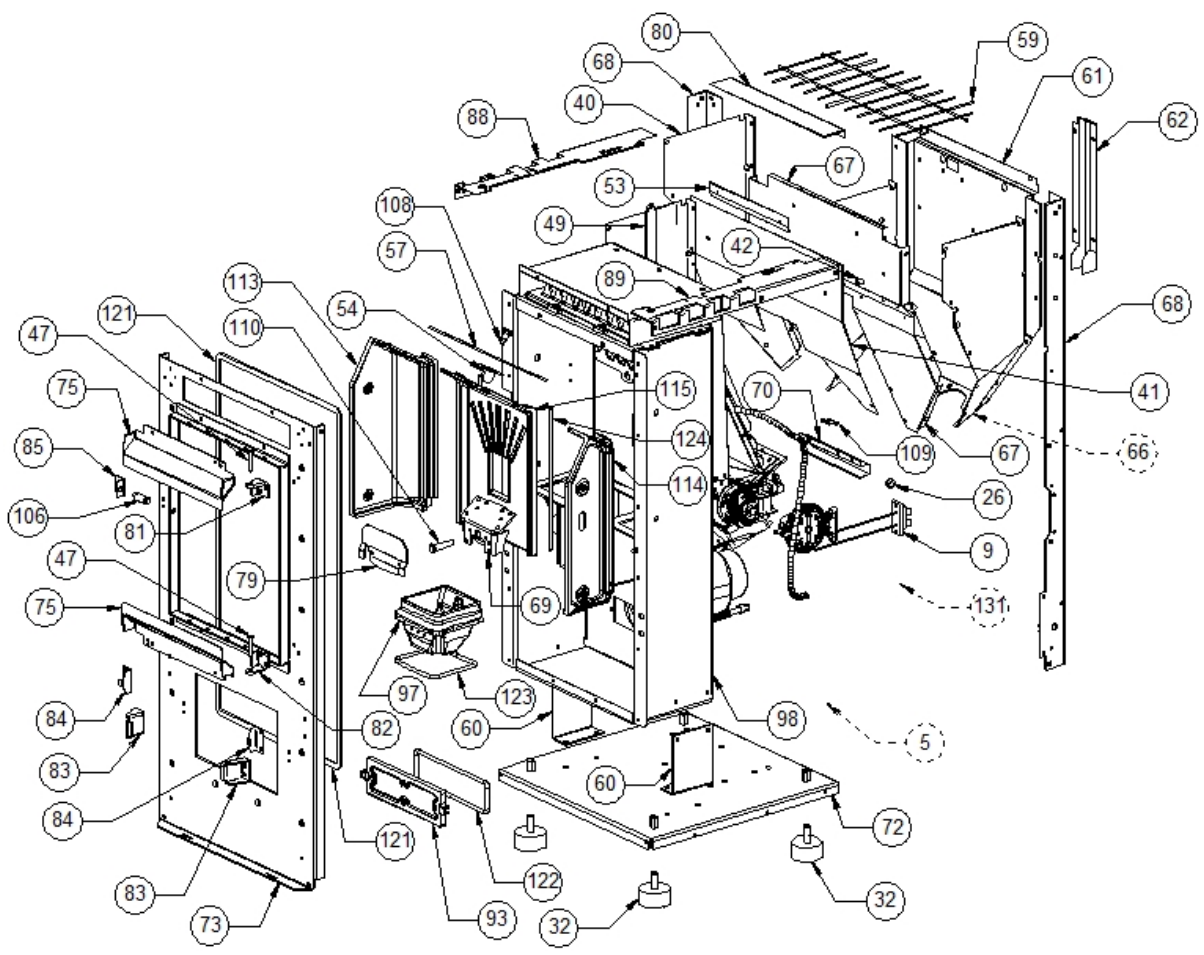


Image  	Code 	Description	Quantité dessin
5	002000589	PRESSOSTAT	1
9	002001324	CONNECTEUR	1
26	002271304	PASSE-CÂBLE	1
32	002273003	PIED CAOUTCHOUC M10 50X25 mm	4
40	002277049	PAROI RÉSERVOIR	1
41	002277068	DÉFLECTEUR AIR AU BABY FLAMME D	1
42	002277400	ENTRETOISE 8X12 mm	3
47	002277456	RIVET 5X35 BRUNI	2
49	002277472	TIGE GUIDE COUVERCLE	1
53	002277599	ÉQUERRE GRILLE ÉTIRÉE ZINGUÉE	1
54	002278168	VERROU BLOQUE-FONTE	1
57	002278606	DÉFLECTEUR POUR FONTE EXTRACTIBLE	1
59	002278661	GRILLE CHROMÉE	1
60	002278662	ÉQUERRE CHAMBRE COMBUSTION ZINGUÉE	2
61	002278668	PAROI POSTÉRIEURE RÉSERVOIR ZINGUÉE	1
62	002278669	BOÎTIER CONNECTEUR AFFICHEUR ZINGUÉ	1
66	002279340	PAROI DROITE RÉSERVOIR ZINGUÉ	1
67	002279349	PAROI ANTÉRIEURE RÉSERVOIR ZINGUÉE	1
68	002279350	CORNIÈRE ZINGUÉE	2
69	002279714	DIVISEUR BRASIER ACIER	1
70	002287106	ÉQUERRE TUYAU SILICONE ZINGUÉE	1
72	003277148	FOND COMPLET NOIR	1
73	003277149	FAÇADE COMPLÈTE NOIR	1
75	003277156	DÉFLECTEUR AIR VITRE NOIR	2
79	003277416	PARE-FLAMME NOIR	1
80	003277420	GRILLE PROTECTION NOIR	1
81	003277437	CHARNIÈRE NOIR	1
82	003277438	CHARNIÈRE NOIR	1
83	003277471	ÉTRIER TIROIR CENDRES NOIR	2
84	003277472	ÉQUERRE PORTE NOIRE	2
85	003277475	ÉQUERRE DOUILLE POIGNÉE NOIRE	1
88	003277570	PROFIL LATÉRAL NOIR	1
89	003277571	PROFIL LATÉRAL NOIR	1
93	003278118	COUVERTURE FONTE NOIR	1
97	003278197	BRASIER FONTE	1
98	003278202	ENSEMBLE CHAMBRE COMBUSTION NOIRE	1
106	006008610	DOUILLE	1
108	006277022	PIVOT ACIER	1
109	006277069	RACCORD POUR TUBE 6 mm	1
110	006277075	PIVOT ACIER	1
113	007270072	PAROI FONTE	1
114	007270073	PAROI FONTE	1
115	007270074	PAROI FONTE	1
121	000006774	GARNITURE/TRESSE 10X2 mm	1
122	000006763	GARNITURE/TRESSE 6 mm	1
123	000006762	GARNITURE/TRESSE 6 mm	1
124	000006762	GARNITURE/TRESSE 6 mm	1
131	000006913	TUBE 8 mm	1

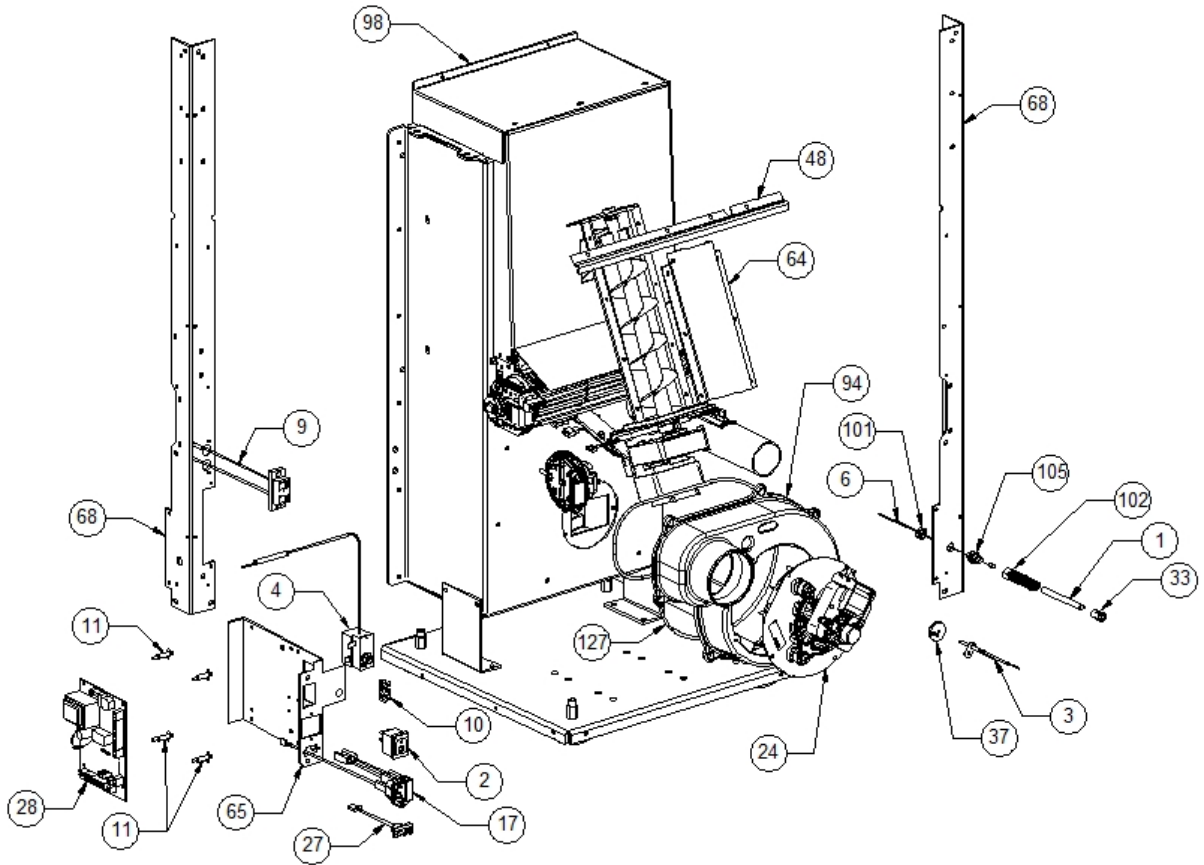





Image 		Code		Description	Quantité dessin
1		000006906		TUBE 8 mm	1
2		002000504		INTERRUPTEUR BIPOLAIRE	1
3		002000564		SONDE	1
4		002000566		THERMOSTAT À BULBE 85°C	1
6		002000705		SONDE	2
9		002001324		CONNECTEUR	1
10		002001663		BORNIER	1
11		002006202		ENTRETOISE CARTE	4
17		002270298		FICHE TRIPOLAIRE	1
24		002271033		MOTEUR SORTIE FUMÉE	1
24		002272616		TRADUCTION NON DISPONIBLE	1
27		002272551		CÂBLE ÉLECTRIQUE	1
28		002272575		CARTE ÉLECTRONIQUE	1
33		002273005		CAPUCHON	1
37		002273033		TAMPON EN CAOUTCHOUC	1
48		002277462		ÉQUERRE THERMOSTAT	1
64		002279315		COUVERCLE SPIRALE ZINGUÉ	1
65		002279316		SUPPORT CARTE	1
68		002279350		CORNIÈRE ZINGUÉE	2
94		003278134		COQUE FONTE NOIRE	1
98		003278202		ENSEMBLE CHAMBRE COMBUSTION NOIRE	1
101		006000710		"ÉCROU 1/8""	1
102		006000711		ÉCROU AVEC RESSORT	1
105		006008507		CORPS DROIT 1/8	1
127		000006761		GARNITURE/TRESSE 4 mm	1



Image  	Code 	Description	Quantité dessin
6	002000705	SONDE	2
7	002001313	CONNECTEUR	2
8	002001321	CONNECTEUR	1
12	002270002	CÂBLE D'ALIMENTATION	1
13	002270068	CÂBLE ÉLECTRIQUE	2
14	002270077	CÂBLE ÉLECTRIQUE	1
15	002270290	CÂBLAGE ÉLECTRIQUE	1
16	002270292	CÂBLAGE ÉLECTRIQUE	1
18	002270310	CÂBLAGE ÉLECTRIQUE	1
19	002270311	CÂBLAGE ÉLECTRIQUE	1
20	002270312	CÂBLAGE ÉLECTRIQUE	1
21	002270326	CÂBLAGE ÉLECTRIQUE	1
22	002271003	VENTILATEUR TANGENTIEL	1
23	002271032	MOTORÉDUCTEUR	1
25	002271036	BOUGIE ALLUMAGE 300 W AVEC FASTON	1
29	002272583	CAPTEUR DÉBITMÈTRE	1
32	002273003	PIED CAOUTCHOUC M10 50X25 mm	4
38	002273314	GARNITURE	1
44	002277405	DOUILLES BRIDÉES	2
45	002277410	BAGUE 30X10 mm	1
46	002277426	BRIDE BLOCAGE MOTORÉDUCTEUR	1
48	002277462	ÉQUERRE THERMOSTAT	1
50	002277576	SUPPORT RÉSTANCE FILETÉ ZINGUÉ	1
51	002277577	SUPPORT RÉSTANCE ZINGUÉ	1
56	002278401	SPIRALE PELLET	1
64	002279315	COUVERCLE SPIRALE ZINGUÉ	1
71	002303006	TAMPON EN CAOUTCHOUC	1
72	003277148	FOND COMPLET NOIR	1
99	003278203	ÉCHANGEUR FONTE NOIR	1
116	007270155	ÉCHANGEUR FONTE	1
129	000006763	GARNITURE/TRESSE 6 mm	1
130	000006763	GARNITURE/TRESSE 6 mm	1