

Image	Code	Description	Quantité dessin
4	002000589	PRESSOSTAT 605.99879 HUBACONTROL	1
5	002000614	THERMOSTAT 95°C IMIT	1
7	002001313	CONNECTEUR	2
15	002202509	CÂBLE ÉLECTRIQUE	1
17	002270002	CÂBLE D'ALIMENTATION	1
18	002270630	CÂBLAGE ÉLECTRIQUE	1
18	002280215	CÂBLAGE ENCODEUR	1
19	002270637	CÂBLE ÉLECTRIQUE	1
27	002273028	SUPPORT PLASTIQUE	1
40	002276002	GANT	1
46	002289028	RACCORD POUR TUBE 6 mm	1
106	004270233	KIT TÉLÉCOMMANDE TACTILE	1
148	009278200	TISONNIER	1
151	000006913	TUYAU SIL.TRAS.D.INT = 4 D.EST = 8	1

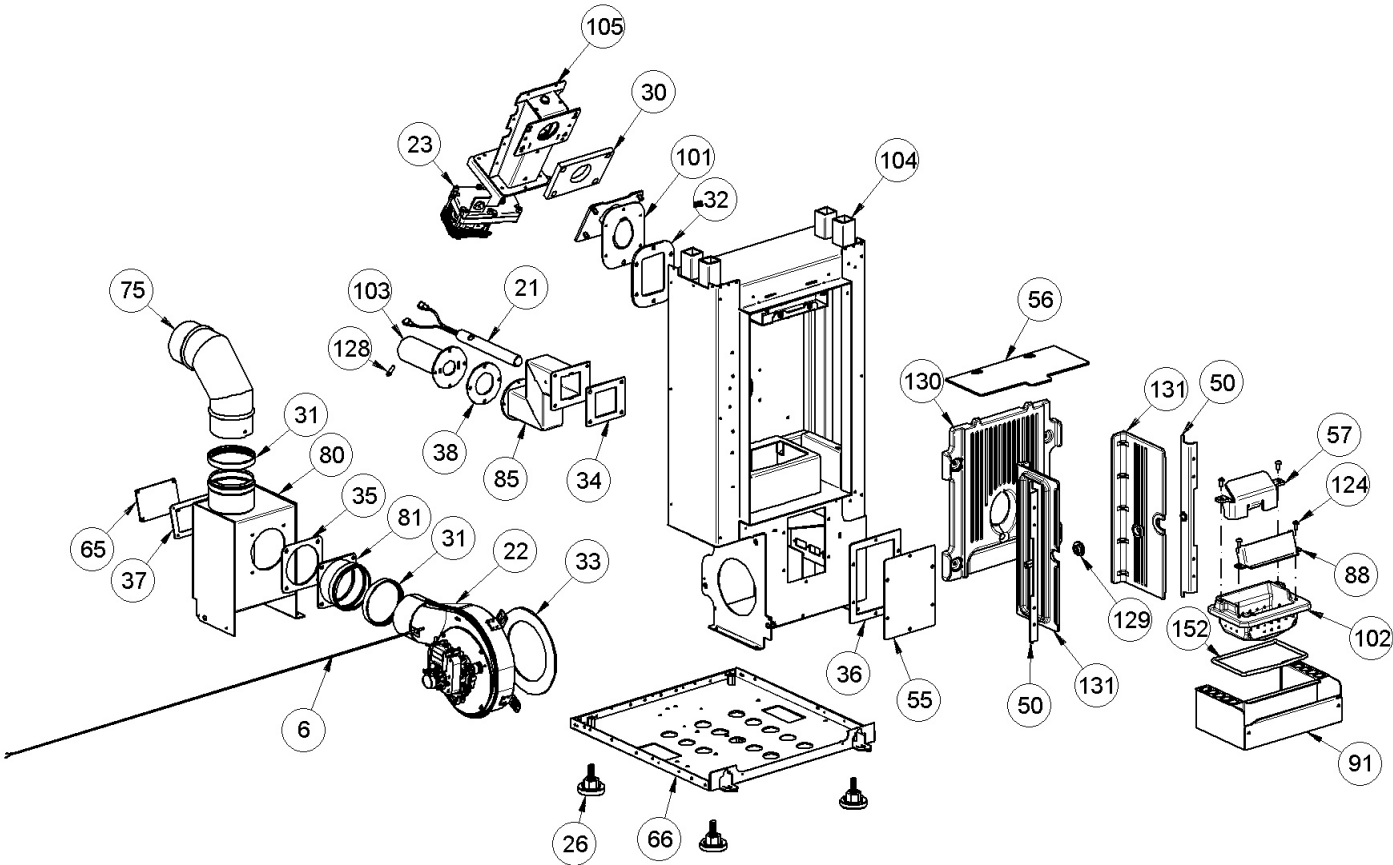


Image	Code	Description	Quantité dessin
6	002000706	SONDE FUMEE NTC 300°C L = 1MT	1
21	002271088	TUYAU + BOUGIE	1
22	002271117	MOTEUR DES FUMÉES TRIAL CAF15Y-138PSH	1
22	002272696	ENCODEUR DU MOTEUR DES FUMÉES TRIAL	1
22	002273396	JOINT GNZ-02467	1
23	002271151	MOTEUR À ENGRENAGE 1.5 RPM [GF-6422UP]	1
26	002273003	PIED CAOUTCHOUC M10 50X25 mm	4
30	002273331	ISOLANT	1
31	002273341	JOINT D.80 SIL.NOIR	2
32	002273359	GARNITURE	1
33	002273360	GARNITURE	1
34	002273361	GARNITURE	1
35	002273362	GARNITURE	1
36	002273364	GARNITURE	1
37	002273366	GARNITURE	1
38	002273378	GARNITURE	1
50	002290835	SUPPORT ZINGUÉ	2
55	002290901	INSPECTION ZINGUÉE	1
56	002290902	DÉFLECTEUR FUMÉES	1
57	002290908	DIVISEUR BRASIER ACIER	1
65	002290919	COUVERCLE INSPECTION ZINGUÉ	1
66	002290932	FOND ZINGUÉ	1
75	002291435	COURBE 90° ALUMINIUM	1
80	003278443	BOÎTIER FUMÉES NOIR	1

ENSEMBLE SORTIE FUMÉES NOIR

1

ENSEMBLE TUYAU PRISE D'AIR NOIR

1

001282406-002_[2022]_03_04

Image	Code	Description	Quantité dessin
88	003279316	PARE-FLAMME	1
91	003279321	ENSEMBLE TIROIR À CENDRES	1
101	003279585	ENSEMBLE TUYAU D'ALIMENTATION PELLET NOIR	1
102	003279689	BRASIER FONTE	1
103	003280260	RALLONGE PRISE D'AIR NOIR	1
104	003281126	ASS.CAM.PEIGNE.VERN.SIL.NERO ANGELA	1
124	006002502	VIS M6X12 mm	4
128	006277174	RACCORD POUR TUBE 6 mm	1
129	006277432	DOUILLE	2
130	007270320	PAROI FONTE	1
131	007270321	PAROI FONTE	2
152	000006781	GARNITURE/TRESSE 6 mm	1

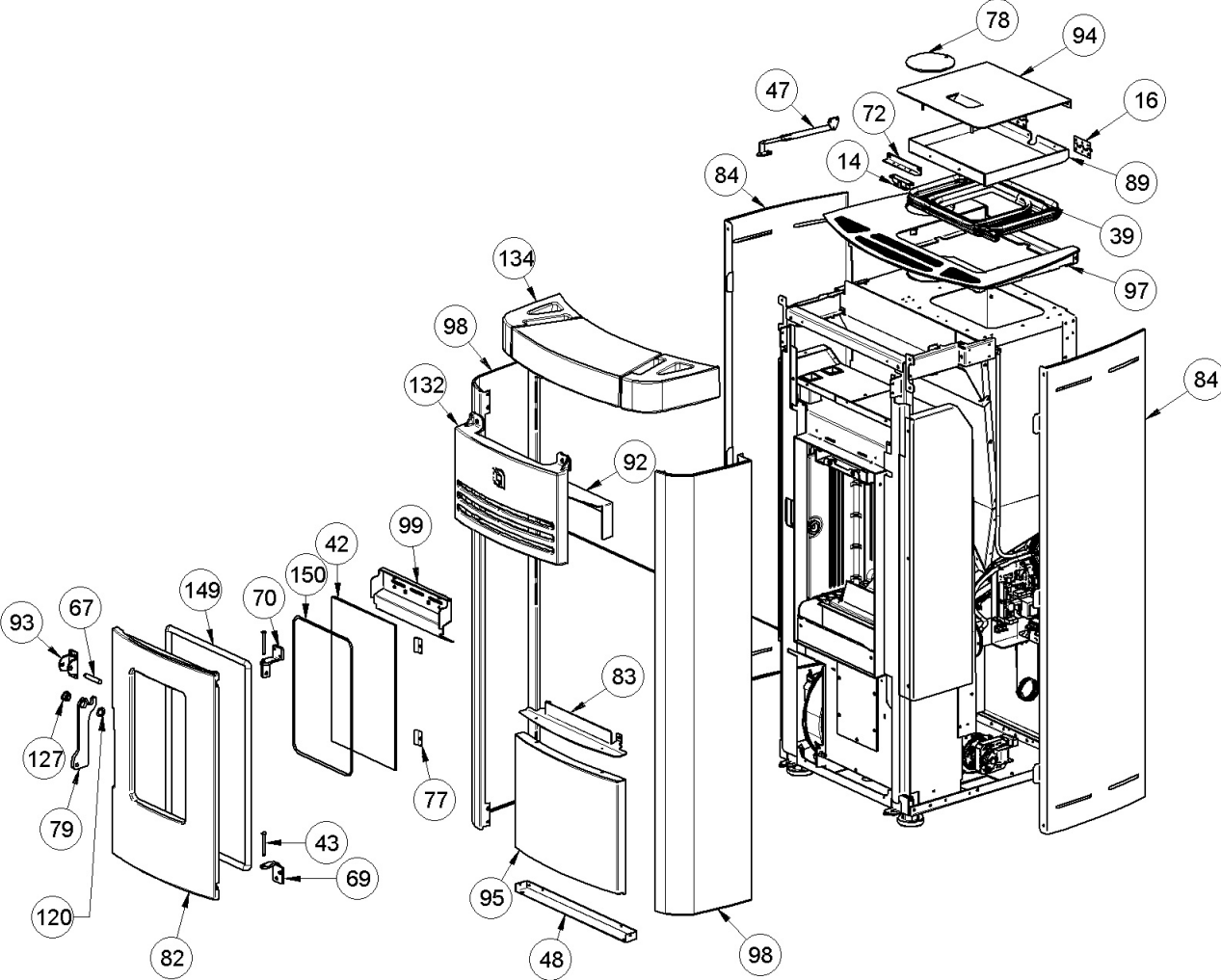


Image	Code	Description	Quantité dessin
14	002006216	FERMETURE MAGNÉTIQUE À DÉCLIC	1
16	002208066	CHARNIÈRE COUVERCLE RÉSERVOIR NOIR	2
39	002273383	GARNITURE SILICONE	1
42	002276440	VITROCÉRAMIQUE 4X192X300 mm	1
43	002279585	RIVET 5X46 BRUNI	2
47	002290030	TIGE À RESSORT	1
48	002290720	ÉTRIER ZINGUÉ	1
67	002290935	DOUILLE	1
69	002290983	CHARNIÈRE INFÉRIEURE	1
70	002290984	CHARNIÈRE SUPÉRIEURE	1
72	002291037	CORNIÈRE ZINGUÉE	1
77	002293259	CADRE PORTE-VERRE ACC. INOX ILAIRE	4
78	003277785	DISQUE FERMETURE AIR NOIR	1
79	003278376	POIGNÉE NOIR	1
82	003279216	PORTE FONTE	1
83	003279266	SUPPORT PORTE NOIR	1
84	003279270	FLANC NOIR	2
89	003279319	BOÎTE DE FERMETURE NOIRE POUR RÉSERVOIR	1
92	003279328	CARTER NOIR	1
93	003279330	ANCRAGE POIGNÉE	1
94	003279346	COUVERCLE RÉSERVOIR NOIR	1
95	003279347	PORTE-GRILLE	1
97	003279363	ENSEMBLE COUVERCLE NOIR	1
98	003279388	FLANC ROUGE	2

99

003279413

120

006000827

DÉFLECTEUR NOIR

1

RONDELLE ÉLASTIQUE 10 mm

1

001282406-002_[2022]_01_04

Image	Code	Description	Quantité dessin
127	006277136	DOUILLE	1
132	007270322	GRILLE FONTE NOIRE	1
134	007273593	CARREAU CÉRAMIQUE BORDEAUX	1
149	000006789	JOINT 12 mm	1
150	000006765	GARNITURE/TRESSE 4 mm	1

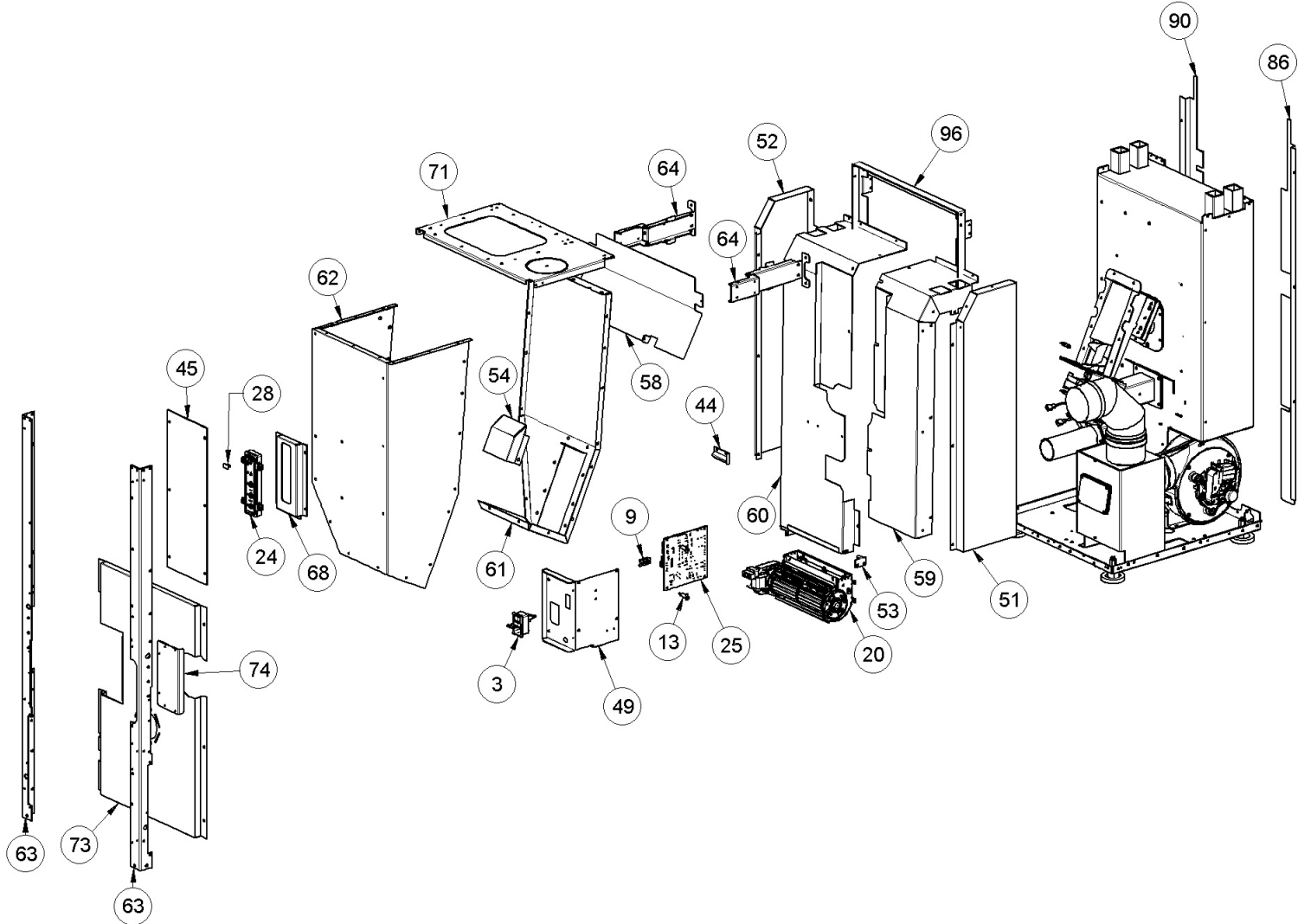


Image	Code	Description	Quantité dessin
3	002000543	PRISE AVEC INTERRUPTEUR ET PORTE-FUSIBLE	1
3	002270838	FUSIBLE 2,5 A	1
9	002001663	BORNIER	1
13	002006202	ENTRETOISE CARTE	2
20	002271066	MOTEUR TANGENTIEL D'ESSAI	1
24	002272662	CARTE D'URGENCE RADIO 868MHZ	1
25	002272674	CARTE ELECTRONIQUE VENTILEE NORMALE	1
28	002273075	BOUCHON	1
44	002288763	ÉQUERRE THERMOSTAT	1
45	002288901	GRILLE PERFORÉE	1
49	002290834	SUPPORT CARTE ÉLECTRONIQUE ZINGUÉ	1
51	002290836	CARTER ZINGUÉ	1
52	002290837	CARTER ZINGUÉ	1
53	002290847	SUPPORT ZINGUÉ	1
54	002290898	BOÎTIER ZINGUÉ	1
58	002290909	DÉFLECTEUR RÉSERVOIR ZINGUÉ	1
59	002290910	CARTER ZINGUÉ	1
60	002290911	CARTER ZINGUÉ	1
61	002290913	PAROI RÉSERVOIR ZINGUÉE	1
62	002290914	PAROI POSTÉRIEURE	1
63	002290916	CORNIÈRE ZINGUÉE	2
64	002290918	CORNIÈRE ZINGUÉE	2
68	002290953	SUPPORT ZINGUÉ	1
71	002290985	CARTER ZINGUÉ	1

DOS PERFORÉ

1

BRIDE ZINGUÉE

1

001282406-002_[2022]_02_04

Image	Code	Description	Quantité dessin
86	003279282	TÔLE DE PROTECTION NOIRE	1
90	003279320	TÔLE DE PROTECTION NOIRE	1
96	003279348	SUPPORT NOIR	1