

Image	Code	Description	Quantité dessin
2	000006789	JOINT 12 mm	3
3	000006792	GARNITURE/TRESSE 4 mm	3
8	002000542	INTERRUPTEUR BIPOLAIRE	1
13	002000692	PORTE-FUSIBLE	1
24	002208066	CHARNIÈRE COUVERCLE RÉSERVOIR NOIR	2
36	002272757	CARTE D'URGENCE RADIO + WIFI 3.1	1
42	002273075	BOUCHON	1
56	002276581	VERRE	1
58	002277549	CADRE BLOQUE-VITRE	6
59	002279585	RIVET 5X46 BRUNI	1
65	002291031	FERMETURE MAGNÉTIQUE	1
79	002293370	POIGNEE DE COMMANDE COMPAS ZN NOIR	1
80	002293371	BROCHE D'ACTIVATION POIGNEE NOIRE ZN	1
93	002293703	VERROU	1
107	002293717	PROTECTION DE PORTE	1
137	002293833	ARRIÈRE	1
140	002293848	DÉFLECTEUR	1
148	003281429	PORTE INFÉRIEURE	1
149	003281430	COUVERCLE ARRIÈRE	1
150	003281432	COUVERCLE SUPÉRIEUR GAUCHE	1
151	003281434	COUVERCLE SUPÉRIEUR DROIT	1
152	003281435	COUVERCLE DU RÉSERVOIR	1
154	003281437	CHARNIÈRE INFÉRIEURE	1
155	003281438	CÔTÉ DROIT	1

PORTE 1

CHARNIÈRE 1

001289101-000_[2024]_01_07

Image	Code	Description	Quantité dessin
160	003281443	CHARNIÈRE	1
167	003281450	CÔTÉ GAUCHE	1
169	003281452	FAÇADE SUPÉRIEURE	1
170	003281453	CARTER	1
171	003281454	SUPPORT	1
173	003281457	PORTE EN FONTE	1
175	003281524	DISQUE DE FERMETURE DES FUMÉES	1
176	003281528	ANGULAIRE	1
182	004270287	ENSEMBLE PANNEAU GRES	1
223	006273012	RESSORT DE POUSSÉE POUR CÉRAMIQUES	1
224	006277026	DOUILLE	1
245	009270478	ÉTIQUETTE ADHÉSIVE	1

001289101-000_[2024]_06_07

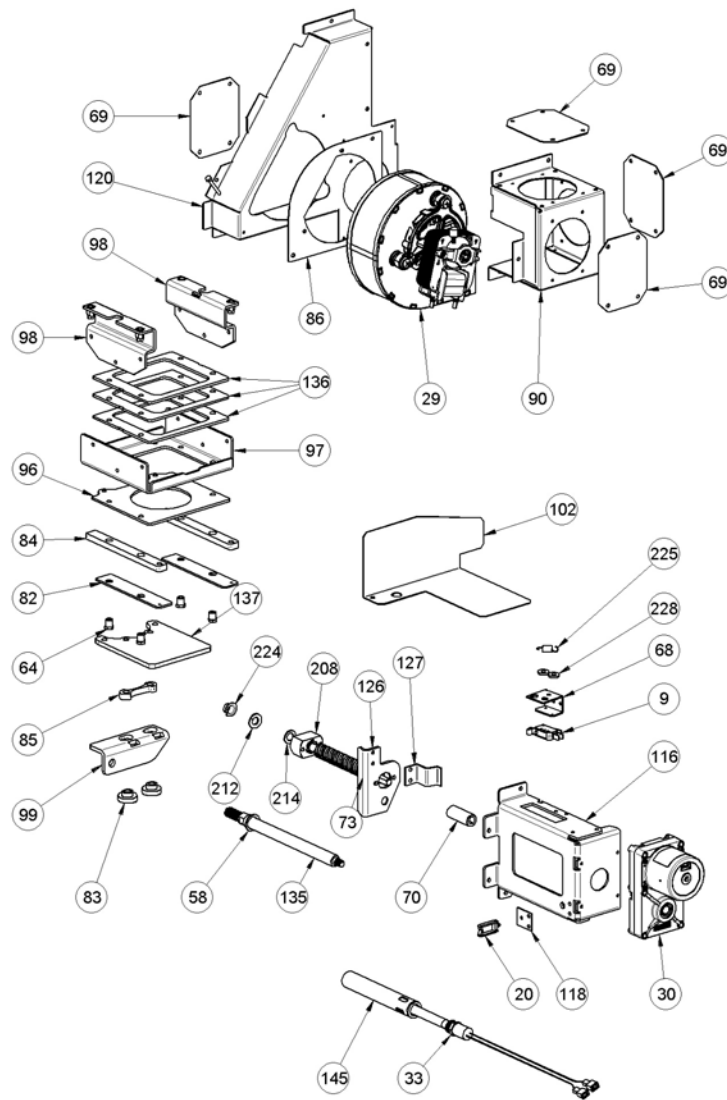


Image	Code	Description	Quantité dessin
9	002000547	MICRORUPTEUR AVEC LEVIER	1
20	002001692	BLOQUE-CÂBLE	5
29	002271063	MOTEUR CENTRIFUGE CAH12Y4-004 ESSAI	1
30	002271106	MOTORÉDUCTEUR BRUSHLESS 4 RPM	1
33	002271153	BOUGIE CÉRAMIQUE HF1311B01-B 300 W	1
58	002277405	DOUILLES BRIDÉES	1
64	002290553	DOUILLE	4
68	002291239	SOUTIEN MICROINTERRUPTEUR	1
69	002291395	FERMETURE ZINGUÉE	8
70	002291713	PIVOT ACIER	1
73	002292554	TIGE ROULÉE DE TRANSMISSION	1
82	002293420	PLAQUE COULISSANTE FOND DU POT DE COMBUSTION	2
83	002293421	COMPAS BRUNI BRAC.NORIS BAS	2
84	002293422	ÉPAISSEUR DE COULISSEMENT DU FOND DU BRASIER	2
85	002293423	BRAC.NORIS BAS ÉPAIS	1
86	002293692	SUPPORT	1
90	002293696	BOÎTE	1
96	002293704	PLAQUE DE BRASERO	1
97	002293705	FOND DE BRASERO	1
98	002293706	SUPPORT DE FOND DE BRASERO	2
99	002293707	SUPPORT DE FOND DE BRASERO	1
102	002293710	CARTER	1
116	002293724	SUPPORT	1
118	002293727	PLAQUE DE PASSAGE DE CÂBLE	1

CARTER

1

SUPPORT

1

001289101-000_[2024]_06_07

Image	Code	Description	Quantité dessin
127	002293740	SUPPORT	1
135	002293752	TIGE	1
136	002293753	ANNEAU DE BRASERO	3
137	002293831	FOND INOX DU BRASERO	1
145	003279037	TUYAU RÉSISTANCE	1
208	006000737	ÉCROU POUR MANUTENTION FILETÉ	1
212	006000769	RONDELLE PLATE	1
214	006000827	RONDELLE ÉLASTIQUE 10 mm	2
224	006008615	DOUILLE 10 mm	12
225	006273003	RESSORT	1
228	006277135	DOUILLE	2

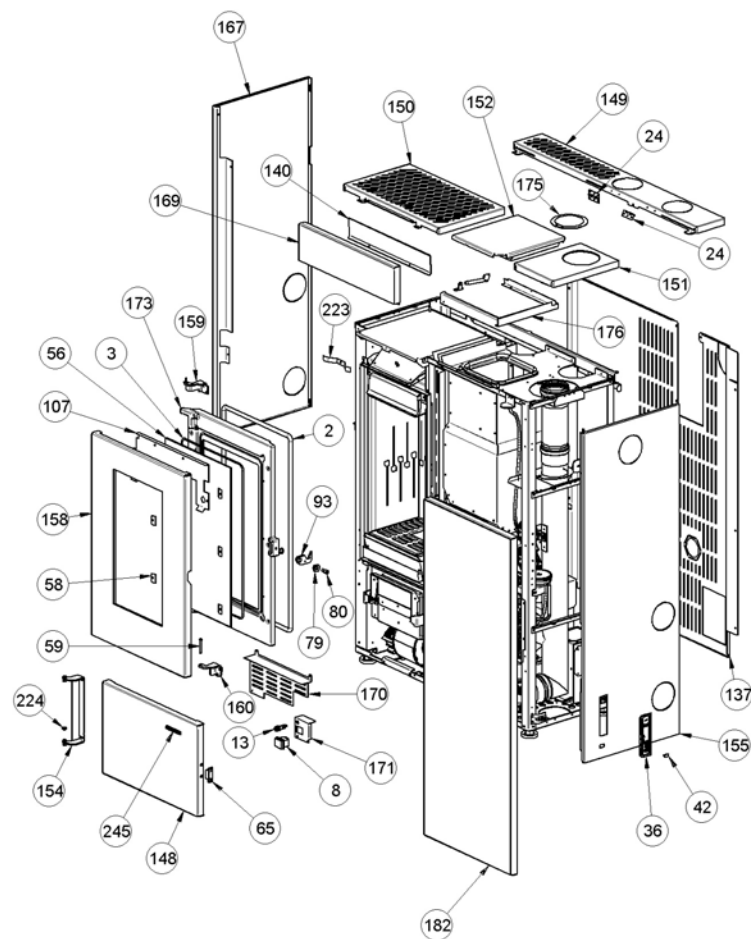


Image	Code	Description	Quantité dessin
2	000006789	JOINT 12 mm	3
3	000006792	GARNITURE/TRESSE 4 mm	3
8	002000542	INTERRUPTEUR BIPOLAIRE	1
13	002000692	PORTE-FUSIBLE	1
24	002208066	CHARNIÈRE COUVERCLE RÉSERVOIR NOIR	2
36	002272757	CARTE D'URGENCE RADIO + WIFI 3.1	1
42	002273075	BOUCHON	1
56	002276581	VERRE	1
58	002277549	CADRE BLOQUE-VITRE	6
59	002279585	RIVET 5X46 BRUNI	1
65	002291031	FERMETURE MAGNÉTIQUE	1
79	002293370	POIGNEE DE COMMANDE COMPAS ZN NOIR	1
80	002293371	BROCHE D'ACTIVATION POIGNEE NOIRE ZN	1
93	002293703	VERROU	1
107	002293717	PROTECTION DE PORTE	1
137	002293833	ARRIÈRE	1
140	002293848	DÉFLECTEUR	1
148	003281429	PORTE INFÉRIEURE	1
149	003281430	COUVERCLE ARRIÈRE	1
150	003281432	COUVERCLE SUPÉRIEUR GAUCHE	1
151	003281434	COUVERCLE SUPÉRIEUR DROIT	1
152	003281435	COUVERCLE DU RÉSERVOIR	1
154	003281437	CHARNIÈRE INFÉRIEURE	1
155	003281438	CÔTÉ DROIT	1

PORTE 1

CHARNIÈRE 1

001289101-000_[2024]_01_07

Image	Code	Description	Quantité dessin
160	003281443	CHARNIÈRE	1
167	003281450	CÔTÉ GAUCHE	1
169	003281452	FAÇADE SUPÉRIEURE	1
170	003281453	CARTER	1
171	003281454	SUPPORT	1
173	003281457	PORTE EN FONTE	1
175	003281524	DISQUE DE FERMETURE DES FUMÉES	1
176	003281528	ANGULAIRE	1
182	004270287	ENSEMBLE PANNEAU GRES	1
223	006273012	RESSORT DE POUSSÉE POUR CÉRAMIQUES	1
224	006277026	DOUILLE	1
245	009270478	ÉTIQUETTE ADHÉSIVE	1

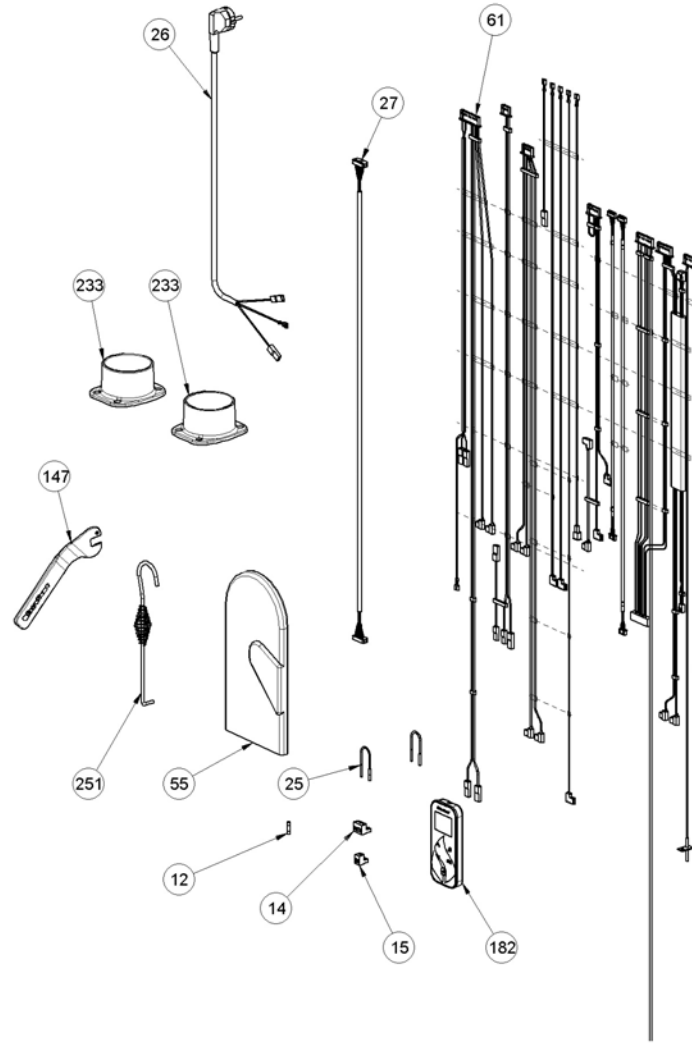


Image	Code	Description	Quantité dessin
12	002000690	FUSIBLE TA 5X20mm T 5A [UL]	1
14	002001312	CONNECTEUR	1
15	002001313	CONNECTEUR	1
25	002270040	CÂBLE ÉLECTRIQUE	2
26	002270121	CÂBLE D'ALIMENTATION	1
27	002270686	CÂBLE ÉLECTRIQUE	1
55	002276002	GANT	1
61	002270934	SONDE K EN CHAMBRE L = 2000MM + CONTACTS CT84	1
61	002272706	SONDE FUMÉE NTC L = 1000MM + CONTACTS CT84	1
61	002280215	CÂBLAGE ÉNCOUDER	1
61	002280294	CÂBLAGE	1
147	003281125	POIGNEE SOFT TOUCH NOIRE EXTRAFLAME	1
182	004270233	KIT TÉLÉCOMMANDE TACTILE	1
233	007270336	BAGUE FUMÉE FONTE	2
251	009278200	TISONNIER	1

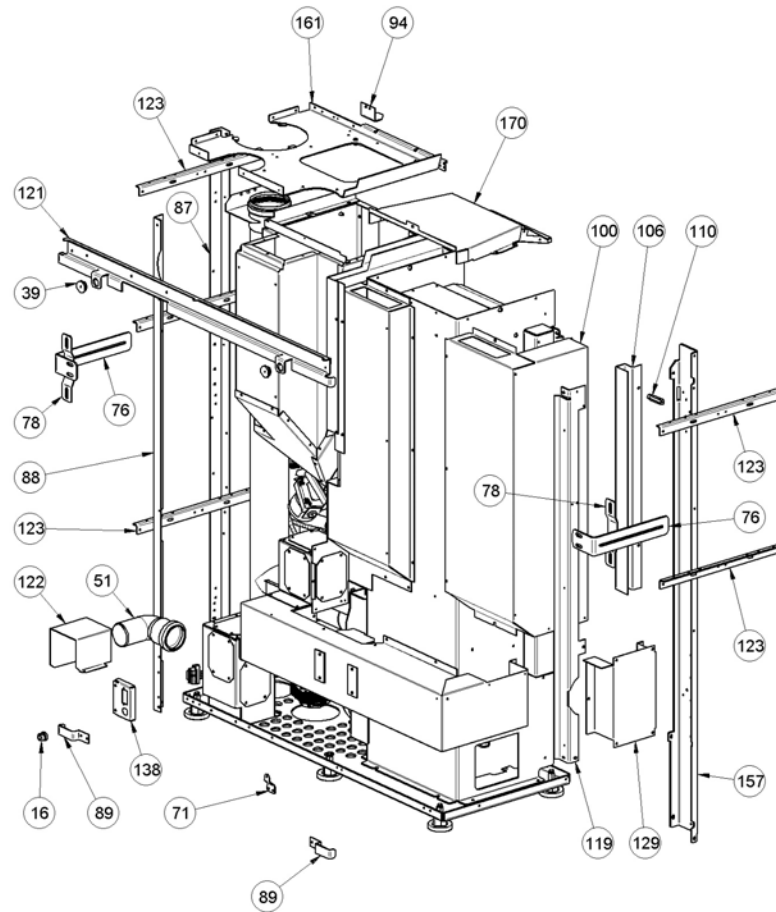


Image	Code	Description	Quantité dessin
16	002001366	BLOQUE-CÂBLE	1
39	002273006	TAMPON EN CAOUTCHOUC	2
51	002273467	COURBE	1
71	002291814	ÉTRIER ZINGUÉ	1
76	002292891	SUPPORT DE FIXATION MURALE ZN	2
78	002293098	SUPPORT MURAL FIXE ZN	2
87	002293693	ANGULAIRE	1
88	002293694	ANGULAIRE	1
89	002293695	CROCHET	2
94	002293702	SUPPORT	1
100	002293708	CARTER	1
106	002293714	ANGULAIRE	1
110	002293718	DOUILLE	1
119	002293728	ANGULAIRE	1
121	002293731	ANGULAIRE	1
122	002293732	BOÎTE	1
123	002293734	ANGULAIRE	5
129	002293745	CARTER	1
138	002293832	SUPPORT	1
157	003281436	ANGULAIRE	1
161	003281440	COUVERTURE	1
170	003281449	CARTER	1

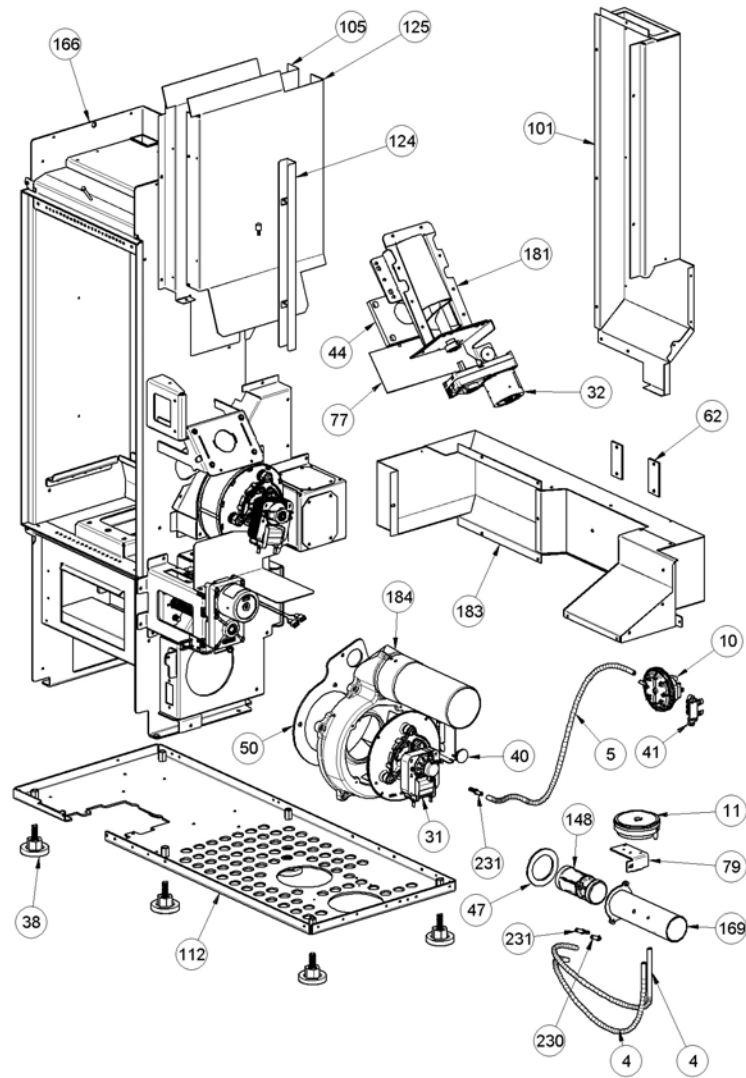


Image	Code	Description	Quantité dessin
4	000006913	TUYAU SIL.TRAS.D.INT = 4 D.EST = 8	5
5	000006917	SIL.RED TUBE.D.INT = 4 D.EST = 8	1
10	002000589	PRESSOSTAT 605.99879 HUBACONTROL	2
11	002000595	CAPTEUR DEPRESSION HUBA CONTROLE TYPE 401	1
31	002271118	MOTEUR DES FUMÉES TRIAL CAF15Y-140PSH + JOINT	1
31	002272696	ENCODEUR DU MOTEUR DES FUMÉES TRIAL	1
31	002273388	JOINT GNZ-02486	1
32	002271124	MOTORÉDUCTEUR BRUSHLESS 1,75RPM	1
38	002273003	PIED CAOUTCHOUC M10 50X25 mm	6
40	002273023	TAMPON EN CAOUTCHOUC	1
41	002273028	SUPPORT PLASTIQUE	2
44	002273331	ISOLANT	1
47	002273437	GARNITURE	1
50	002273463	JOINT MOTEUR MARINA EGR FUMÉE	1
62	002288762	INSPECTION LATÉRALE	3
77	002293089	DÉFLECTEUR ALUMINIUM	1
79	002293209	SUPPORT PRESSOSTAT ZN	1
101	002293709	CARTER	1
105	002293713	CARTER	1
112	002293720	FOND	1
124	002293735	PROTECTION AVANT DE CHALEUR	1
125	002293736	CARTER	1
148	003281212	CUL. VENTURI DIAMÈTRE 25 (TESTÉ)	1
166	003281445	CHAMBRE DE COMBUSTION	1



169

003281448

CARTER

1

184

004270282

ENSEMBLE COQUE DE VIS SANS FIN

1

001289101-000_[2024]_05_07

Image	Code	Description	Quantité dessin
230	006277174	RACCORD POUR TUBE 6 mm	1
231	006277175	RACCORD POUR TUBE 6 mm	2