

Image	Code	Description	Quantité dessin
23	002001304	CONNECTEUR	1
24	002001313	CONNECTEUR	1
39	002270002	CÂBLE D'ALIMENTATION	1
40	002270040	CÂBLE ÉLECTRIQUE	1
41	002270730	CÂBLAGE ÉLECTRIQUE	1
41	002272706	SONDE FUMÉE NTC L = 1000MM + CONTACTS CT84	1
41	002272707	SONDE NTC AMBIANCE / RÉSERVOIR 550mm + CONTACTS CT84	1
41	002272708	SONDE NTC EAU 2000mm + CONTACTS CT84	1
41	002280215	CÂBLAGE ENCODEUR	1
42	002270783	CÂBLE ÉLECTRIQUE	1
46	002272551	CÂBLE ÉLECTRIQUE	1
48	002272752	TÉLÉCOMMANDE	1
56	002276002	GANT	1
61	002280094	CABLAGE DU PRESSOSTAT	1
62	002280156	CÂBLAGE HAUTE TENSION	1
194	009278200	TISONNIER	1

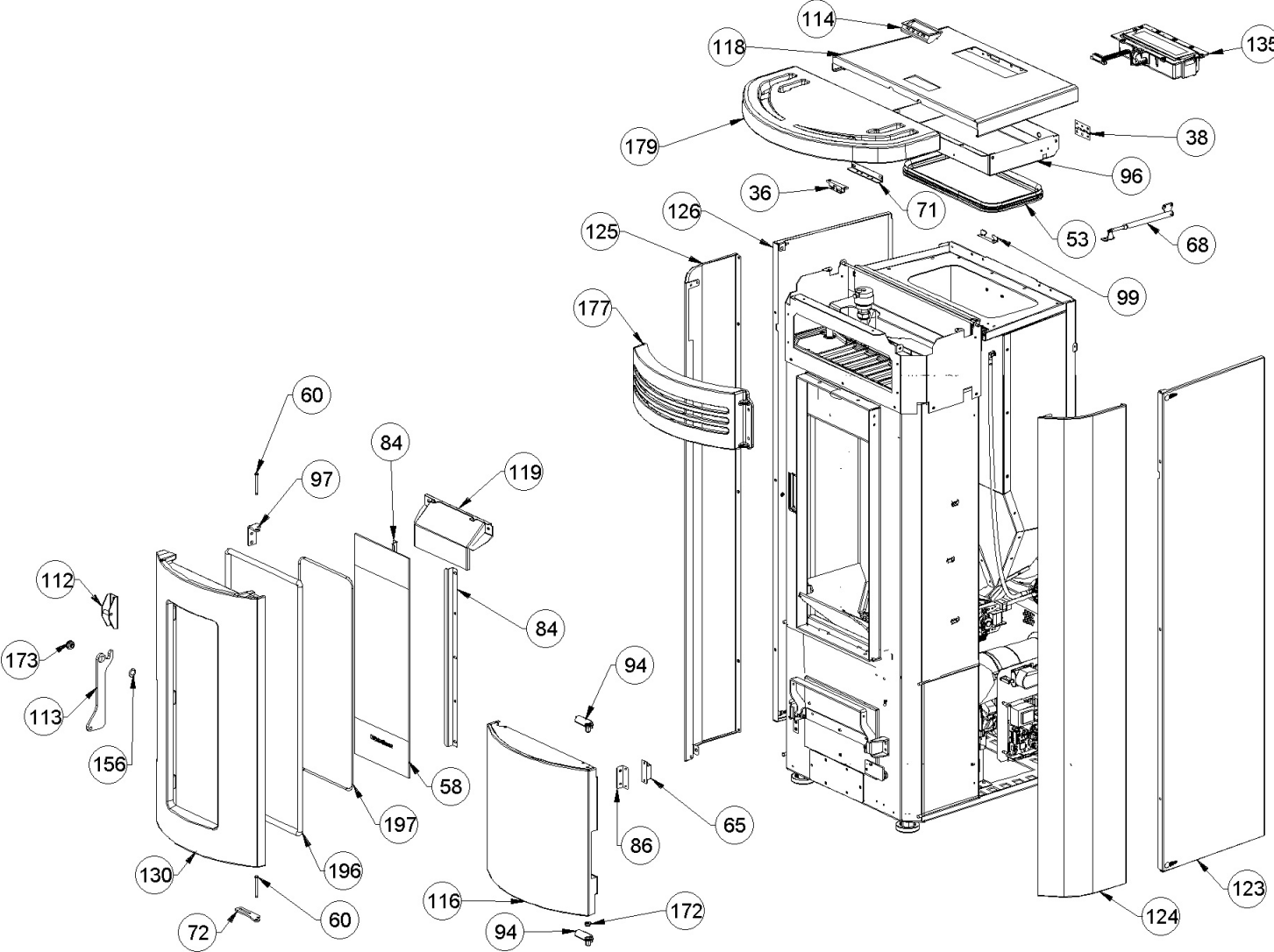


Image	Code	Description	Quantité dessin
36	002006216	FERMETURE MAGNÉTIQUE À DÉCLIC	1
38	002208066	CHARNIÈRE COUVERCLE RÉSERVOIR NOIR	2
53	002273384	GARNITURE	1
58	002276481	VITROCÉRAMIQUE	1
60	002279585	RIVET 5X46 BRUNI	2
65	002289567	FERMETURE MAGNÉTIQUE	1
68	002290030	TIGE À RESSORT	1
71	002291037	CORNIÈRE ZINGUÉE	1
72	002291063	CHARNIÈRE INFÉRIEURE	1
84	002291368	PROFIL NOIR	2
86	002291459	CROCHET ZINGUÉ	1
94	002291483	CHARNIÈRE	2
96	002291485	BOÎTIER ZINGUÉ	1
97	002291486	CHARNIÈRE SUPÉRIEURE	1
99	002291597	ÉTRIER ZINGUÉ	1
112	003278874	ANCRAGE POIGNÉE	1
113	003279096	POIGNÉE NOIRE	1
114	003279135	POIGNÉE NOIR	1
116	003279443	PORTE-GRILLE	1
118	003279588	ENSEMBLE COUVERCLE NOIR	1
119	003279592	DÉFLECTEUR NOIR	1
123	003279658	FLANC NOIR	1
124	003279659	FLANC ROUGE	1
125	003279660	FLANC ROUGE	1

FLANC NOIR

1

PORTE FONTE NOIR

1

001291101-000\_[2025]\_01\_04

Image	Code	Description	Quantité dessin
156	006000827	RONDELLE ÉLASTIQUE 10 mm	1
172	006277026	DOUILLE	1
173	006277136	DOUILLE	1
177	007270347	GRILLE FONTE	1
179	007273609	COUVERTURE CÉRAMIQUE BORDEAUX	1
196	000006789	JOINT 12 mm	1
197	000006792	GARNITURE/TRESSE 4 mm	1

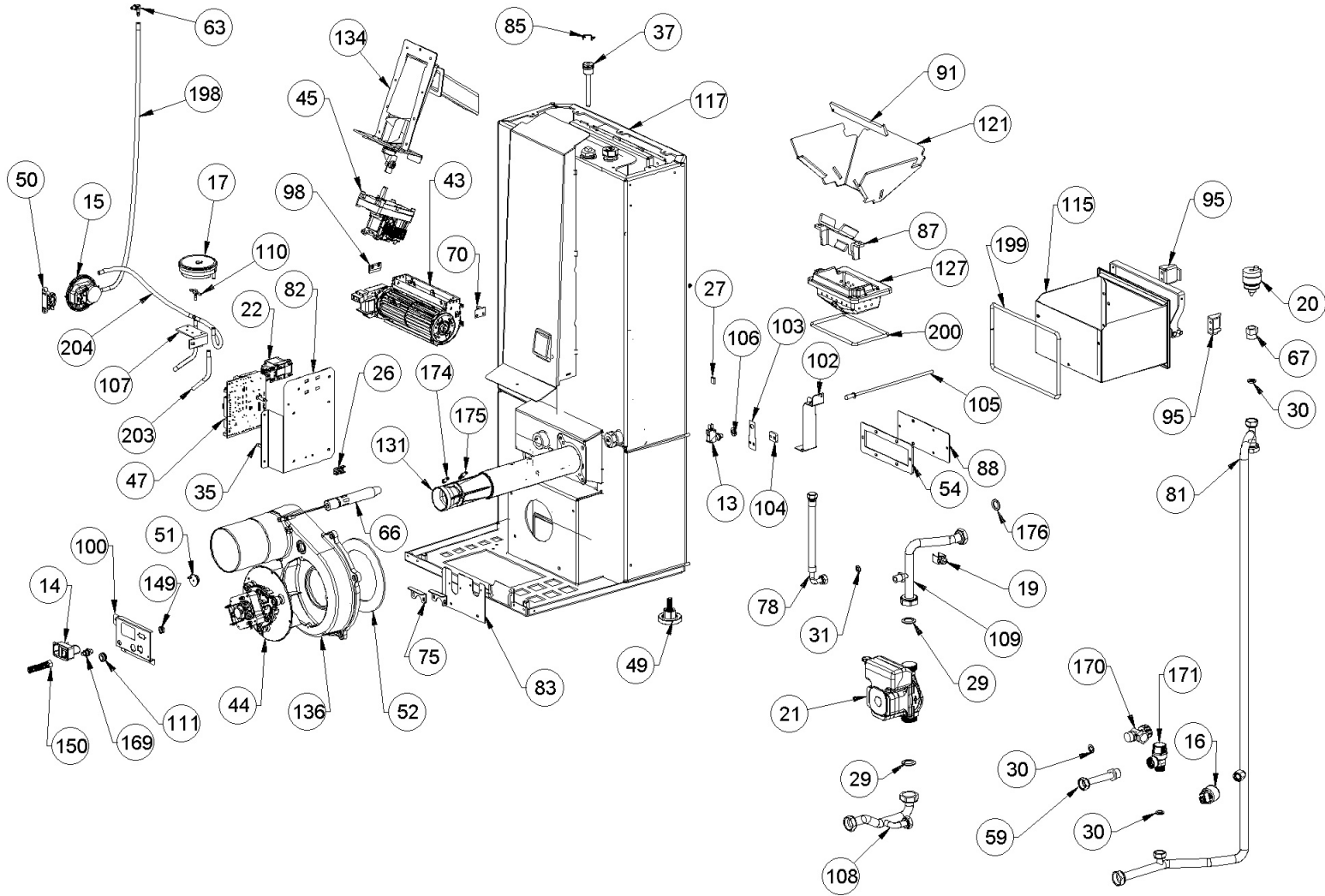


Image	Code	Description	Quantité dessin
13	002000544	MICRORUPTEUR AVEC BOUTON	1
14	002000548	PRISE AVEC INTERRUPTEUR ET PORTE-FUSIBLE	1
14	002000683	FUSIBLE 5 A	1
15	002000589	PRESSOSTAT 605.99879 HUBACONTROL	1
16	002000591	PRESSOSTAT NUMÉRIQUE H2O	1
17	002000595	CAPTEUR DEPRESSION HUBA CONTROLE TYPE 401	1
19	002000617	SONDE NTC EAU D.18	1
20	002000641	VANNE AUTOMATIQUE 3/8"	1
21	002000656	POMPE TACO 2G C 15-60/130 RF075900	1
22	002001083	FILTRE EXTERNE ISKRA 230V KPL3524	1
26	002001663	BORNIER	1
27	002001687	TAMPON EN CAOUTCHOUC	1
29	002003300	"GARNITURE CARTON 1"""	2
30	002003301	"GARNITURE CARTON 1/2"""	3
31	002003302	GARNITURE CARTON 2X8,5X14,5 mm	2
35	002006202	ENTRETOISE CARTE	4
37	002207522	"BULBE PORTE-SONDE 1/2"""	1
43	002271115	MOTEUR TANGENTIEL	1
44	002271118	MOTEUR DES FUMÉES TRIAL CAF15Y-140PSH + JOINT	1
44	002272696	ENCODEUR DU MOTEUR DES FUMÉES TRIAL	1
44	002273388	JOINT GNZ-02486	1
45	002271145	MOTEUR À ENGRENAGE 3.3 TR/MIN [GF-6422UP]	1
47	002272690	CARTE ELECTRONIQUE iPWM IDRO ECO 230V uM T021	1
49	002273003	PIED CAOUTCHOUC M10 50X25 mm	4

SUPPORT PLASTIQUE

1

TAMPON EN CAOUTCHOUC

1

001291101-000\_[2025]\_03\_04

Image	Code	Description	Quantité dessin
52	002273360	GARNITURE	1
54	002273393	GARNITURE	1
59	002278466	TUYAU VANNE	1
63	002289028	RACCORD POUR TUBE 6 mm	1
66	002289706	BOUGIE CÉRAMIQUE HT AVEC TUYAU	1
67	002289717	RALLONGE	1
70	002290847	SUPPORT ZINGUÉ	1
75	002291086	ÉTRIER ZINGUÉ	2
78	002291343	TUYAU FLEXIBLE	1
81	002291359	TUYAU REFOULEMENT	1
82	002291360	ÉTRIER ZINGUÉ	1
83	002291361	ÉTRIER ZINGUÉ	1
85	002291369	RESSORT	1
87	002291460	DIVISEUR BRASIER ACIER	1
88	002291476	INSPECTION ZINGUÉE	1
91	002291479	PARE-FLAMME	1
95	002291484	ÉTRIER DE BLOCAGE TIROIR	2
98	002291589	ENTRETOISE	1
100	002291797	ÉTRIER SUPPORT	1
102	002292136	ÉTRIER MICRORUPTEUR	1
103	002292137	PLAQUE ZINGUÉE	1
104	002292185	MICRO-ÉPAISSEUR	1
105	002292211	TIGE MICRORUPTEUR PORTE	1
106	002292464	RONDELLE 10,2X17,8X1,2 mm	1

Image	Code	Description	Quantité dessin
109	002293366	TUYAU D = 18 RETOUR CIRCULAIRE - CHAUDIÈRE COSTANZA	1
110	002293556	SUPPORT INTERMÉDIAIRE A T.04	1
111	002311301	PASSE-CÂBLE	1
115	003279436	TIROIR CENDRES NOIR	1
117	003279584	ENSEMBLE CHAMBRE COMBUSTION NOIRE	1
121	003279656	CONVOYEUR AIR	1
127	003279689	BRASIER FONTE	1
131	003281384	VENTURI 31	1
136	004278235	COQUE FONTE NOIRE	1
149	006000710	"ÉCROU 1/8""	1
150	006000711	ÉCROU AVEC RESSORT	1
169	006008507	CORPS DROIT 1/8	1
170	006008510	"ROBINET DE VIDANGE AVEC BOUCHON 1/2"" "	1
171	006008528	VANNE DE SÉCURITÉ 3 bars	1
174	006277174	RACCORD POUR TUBE 6 mm	1
175	006277175	RACCORD POUR TUBE 6 mm	1
176	006495101	RONDELLE CARTON 14X24X2 mm	2
198	000006913	TUYAU SIL.TRAS.D.INT = 4 D.EST = 8	1
199	000006782	GARNITURE/TRESSE 8 mm	1
200	000006781	GARNITURE/TRESSE 6 mm	1
203	000006913	TUYAU SIL.TRAS.D.INT = 4 D.EST = 8	1
204	000006913	TUYAU SIL.TRAS.D.INT = 4 D.EST = 8	1

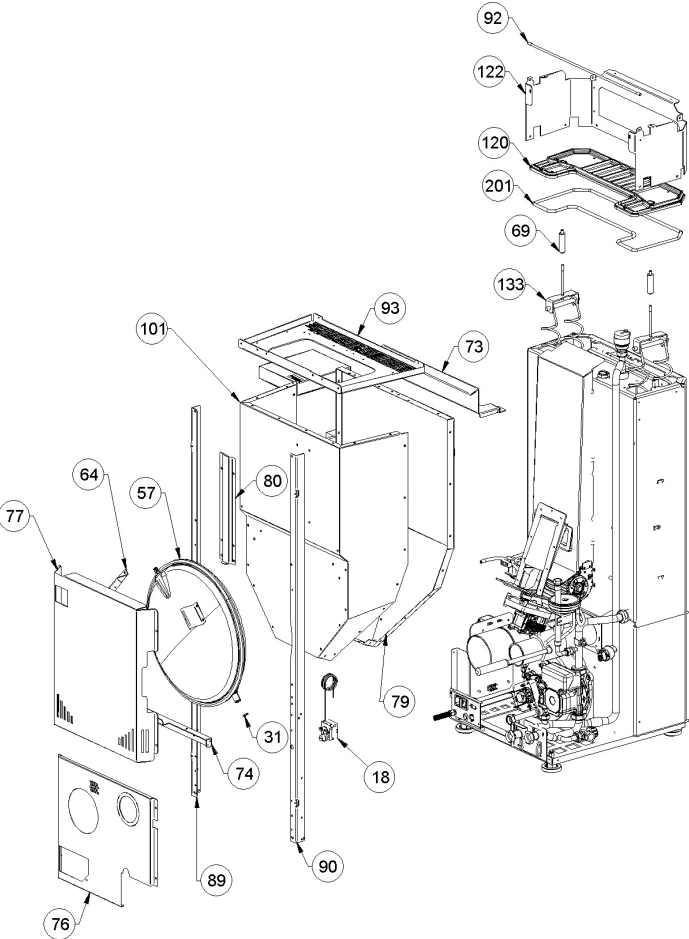


Image	Code	Description	Quantité dessin
18	002000614	THERMOSTAT 95°C IMIT	1
31	002003302	GARNITURE CARTON 2X8,5X14,5 mm	2
57	002276151	"VASE D'EXPANSION 6 I 3/8""	1
64	002289460	ÉTRIER ZINGUÉ	2
69	002290135	PIVOT	2
73	002291065	TÔLE ZINGUÉE	1
74	002291083	SUPPORT ZINGUÉ	1
76	002291089	DOS PERFORÉ	1
77	002291342	CARTER VASE D'EXPANSION	1
79	002291352	PAROI ANTÉRIEURE RÉSERVOIR ZINGUÉE	1
80	002291353	BOÎTIER PROTECTION AFFICHEUR ZINGUÉ	1
89	002291477	CORNIÈRE ZINGUÉE	1
90	002291478	CORNIÈRE ZINGUÉE	1
92	002291480	TIGE	1
93	002291481	SUPPORT ZINGUÉ	1
101	002291799	PAROI POSTÉRIEURE	1
120	003279594	COUVERCLE NOIR	1
122	003279657	SUPPORT NOIR	1
201	000006790	GARNITURE/TRESSE 7 mm	1