

Image	Code	Description	Quantité dessin
13	002001313	CONNECTEUR	1
20	002202510	CÂBLE ÉLECTRIQUE	1
22	002270002	CÂBLE D'ALIMENTATION	1
29	002272771	CÂBLAGE ÉLECTRIQUE	1
42	002276002	GANT	1
126	004270233	KIT TÉLÉCOMMANDE TACTILE	1
183	009278200	TISONNIER	1
29	002000706	SONDE FUMEE NTC 300°C L = 1MT	1
29	002280215	CÂBLAGE ENCODEUR	1

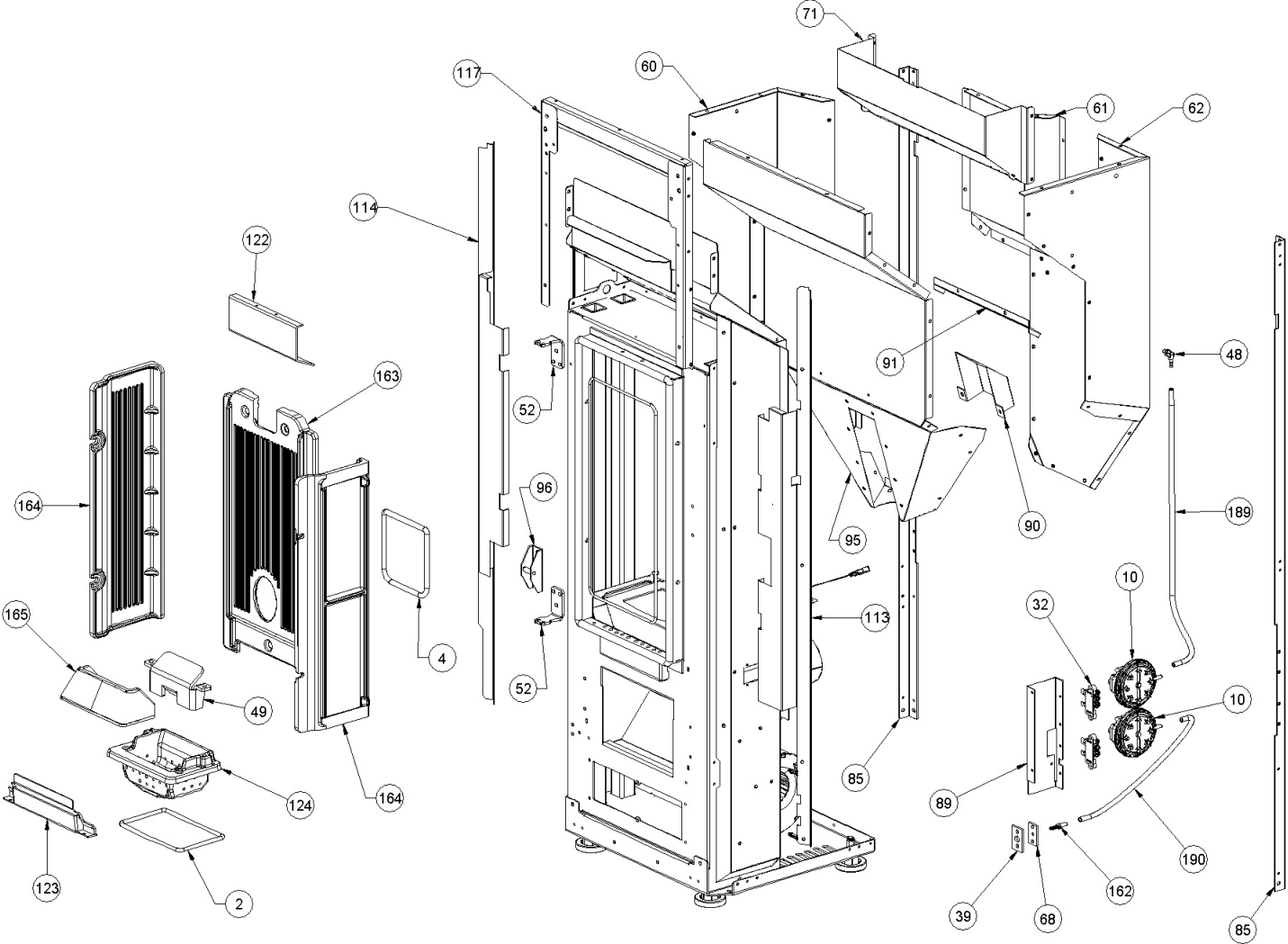


Image	Code	Description	Quantité dessin
2	000006781	GARNITURE/TRESSE 6 mm	0
4	000006791	GARNITURE/TRESSE 8 mm	0
10	002000589	PRESSOSTAT 605.99879 HUBACONTROL	2
32	002273028	SUPPORT PLASTIQUE	2
39	002273429	GARNITURE	1
48	002289028	RACCORD POUR TUBE 6 mm	1
49	002290908	DIVISEUR BRASIER ACIER	1
52	002291824	CHARNIÈRE ACIER INOX	2
60	002292060	PAROI ZINGUÉE	1
61	002292062	FERMETURE POSTÉRIEURE ZINGUÉE	1
62	002292064	PAROI ZINGUÉE	1
68	002292170	PLAQUE NOIRE	1
71	002292179	ÉTRIER PROTECTION CONTRE LA CHALEUR	1
85	002293531	ANGLE ARRIÈRE ZN DEBBY	2
89	002293536	DEBBY ZN PRESSURE SWITCH BRACKET	1
90	002293537	ZN BOÎTE DE PROTECTION DES PELLETS AMIKA	1
91	002293538	ISOLATION ZN RÉSERVOIR DEBBY	1
95	002293548	ZN PAROI AVANT RÉSERVOIR DEBBY EVO	1
96	003278874	ANCRAGE POIGNÉE	1
113	003279997	CORNIÈRE NOIRE	1
114	003279998	CORNIÈRE GAUCHE NOIRE	1
117	003280373	CORNIÈRE NOIRE	1
122	003281263	DÉFLECTEUR NOIR	1
123	003281265	DÉFLECTEUR NOIR	1

---

BRASIER FONTE	1
RACCORD POUR TUBE 6 mm	2

001283615-000\_[2023]\_03\_05

Image	Code	Description	Quantité dessin
163	007270353	PAROI FONTE	1
164	007270354	PAROI FONTE	2
165	007270430	PARE-FLAMME	1
189	000006913	TUYAU SIL.TRAS.D.INT = 4 D.EST = 8	1
190	000006917	SIL.RED TUBE.D.INT = 4 D.EST = 8	1

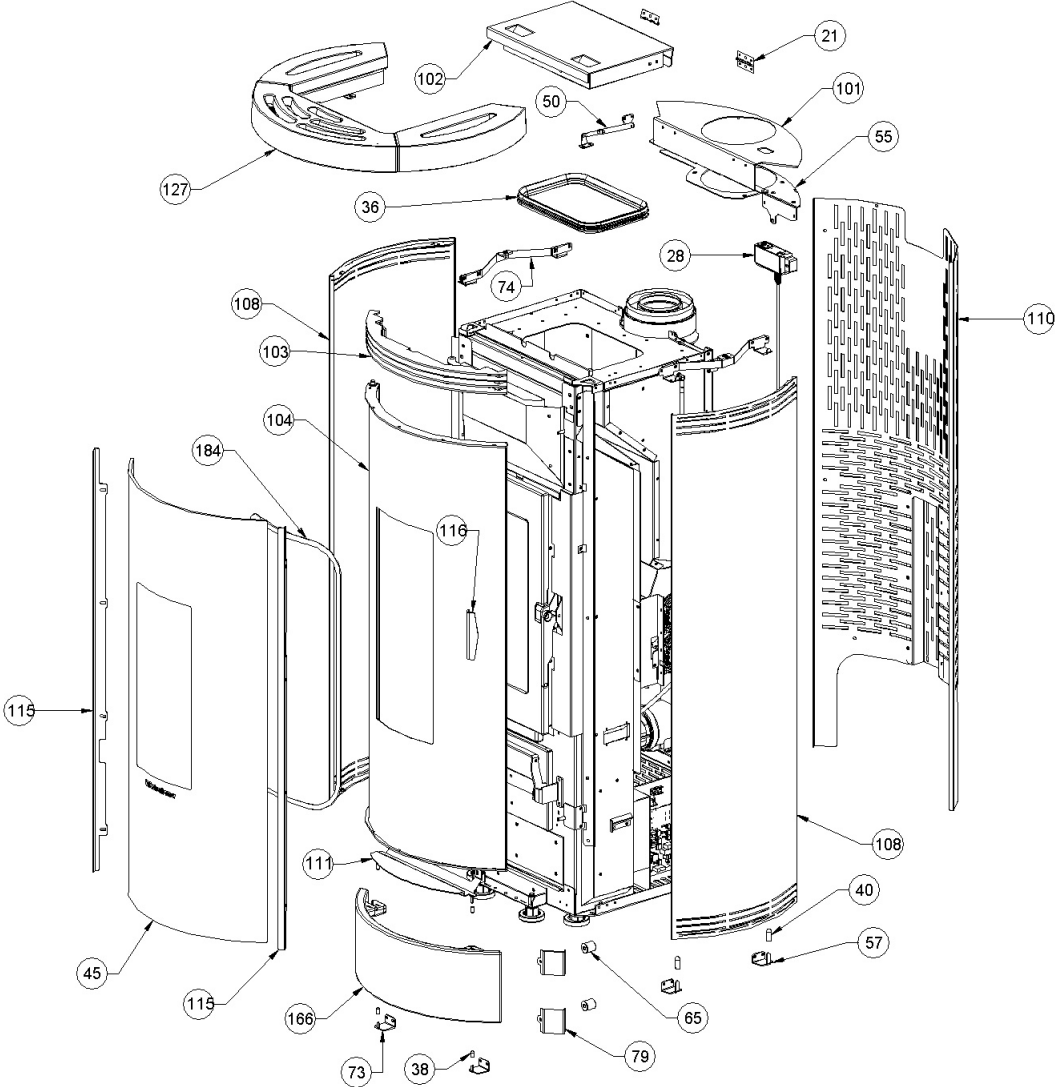


Image	Code	Description	Quantité dessin
21	002208066	CHARNIÈRE COUVERCLE RÉSERVOIR NOIR	2
28	002272769	MOD EMERGENCY 868+FLAT 720mm uN U024_1_E	1
36	002273386	GARNITURE	1
38	002273402	CAPUCHON	4
40	002273430	CAPUCHON	4
45	002276498	VITRE SÉRIGRAPHIÉ	1
50	002290980	TIGE À RESSORT	1
55	002291852	PLAQUE ZINGUÉE	1
57	002292047	ÉTRIER ZINGUÉ	4
65	002292090	AIMANT	2
73	002292183	SUPPORT ZINGUÉ	2
74	002292197	SUPPORT ZINGUÉ	2
79	002292880	ÉTRIER ZINGUÉ	2
101	003279870	SUPPORT D'ÉCRAN NOIR	1
102	003279872	ENSEMBLE COUVERCLE RÉSERVOIR NOIR	1
103	003279875	GRILLE NOIRE	1
104	003279876	ENSEMBLE PORTE NOIR	1
108	003279922	FLANC BLANC	2
110	003279970	RETRO	1
111	003279974	ÉTRIER BLOQUE-CÉRAMIQUES ZINGUÉ	1
115	003279999	CADRE NOIR	2
116	003280004	POIGNÉE EXTERNE	1
127	004270247	ENSEMBLE CÉRAMIQUES POUR TOP	1
166	007273772	CARREAU CÉRAMIQUE BLANC	1

Image	Code	Description	Quantité dessin
184	000006774	GARNITURE/TRESSE 10X2 mm	1
28	002270798	CÂBLE PLAT 720MM MODULE D'URGENCE	1



Image	Code	Description	Quantité dessin
3	000006784	GARNITURE/TRESSE 15 mm	1
9	002000548	PRISE AVEC INTERRUPTEUR ET PORTE-FUSIBLE	1
11	002000595	CAPTEUR DEPRESSION HUBA CONTROLE TYPE 401	1
12	002000622	THERMOSTAT BULBE 85 °C CAEM	1
15	002001663	BORNIER	1
16	002001692	BLOQUE-CÂBLE	3
19	002006202	ENTRETOISE CARTE	2
27	002272754	CARTE VENT 5S 128K X025_A02	1
30	002273003	PIED CAOUTCHOUC M10 50X25 mm	6
33	002273111	CAOUTCHOUC ANTI-VIBRATIONS	2
34	002273114	ENTRETOISE	2
37	002273394	GARNITURE	1
41	002273437	GARNITURE	1
44	002276447	VITROCÉRAMIQUE	1
46	002279585	RIVET 5X46 BRUNI	2
47	002288763	ÉQUERRE THERMOSTAT	1
51	002291500	INSPECTION ZINGUÉE	1
53	002291835	RACCORD POUJOLAT	1
54	002291851	ÉTRIER ZINGUÉ	4
56	002291994	ÉTRIER ZINGUÉ	1
58	002292051	ÉTRIER ZINGUÉ	1
59	002292052	ÉTRIER ZINGUÉ	1
63	002292087	TUYAU FUMÉES 80 mm	1
66	002292162	PLAQUE DE BLOCAGE VITRE INOX	6

Image	Code	Description	Quantité dessin
70	002292177	RETRO ZINGUÉ	1
72	002292180	SUPPORT ZINGUÉ	1
75	002292584	ÉTRIER ZINGUÉ	2
77	002292713	ENSEMBLE SUPPORT ZINGUÉ	1
78	002292734	PLAQUE ZINGUÉE	1
83	002293528	SUPPORT ZN PRESSURE SWITCH DEBBY	1
84	002293529	SUPPORT ZN DEBBY BOARD	1
86	002293532	SUPPORT ZN TUYAU DROIT	1
92	002293540	SUPPORT ZN TUBE GAUCHE	1
94	002293546	DEBBY CX EVO FLEX HOSE	1
96	003278874	ANCRAGE POIGNÉE	1
98	003279792	TIROIR CENDRES NOIR	1
99	003279793	POIGNÉE NOIR	1
106	003279920	ENSEMBLE CHARNIÈRE SUPÉRIEURE NOIR	1
107	003279921	ENSEMBLE CHARNIÈRE SUPÉRIEURE NOIR	1
109	003279959	PORTE FONTE NOIR	1
112	003279996	CARTER NOIR	1
118	003281212	CUL. VENTURI DIAMÈTRE 25 (TESTÉ)	1
120	003281260	DEBBY CX TUYAU D'ADMISSION D'AIR SILICONE NOIR AXE	1
121	003281261	TUYAU D'ADMISSION D'AIR DEBBY SILICONE NOIR	1
156	006003107	COLLIER	2
160	006277136	DOUILLE	1
161	006277174	RACCORD POUR TUBE 6 mm	1
162	006277175	RACCORD POUR TUBE 6 mm	2

185	000006789	JOINT 12 mm	1
186	000006792	GARNITURE/TRESSE 4 mm	1

Image	Code	Description	Quantité dessin
187	000006913	TUYAU SIL.TRAS.D.INT = 4 D.EST = 8	1
188	000006913	TUYAU SIL.TRAS.D.INT = 4 D.EST = 8	1
9	002000683	FUSIBLE 5 A	1

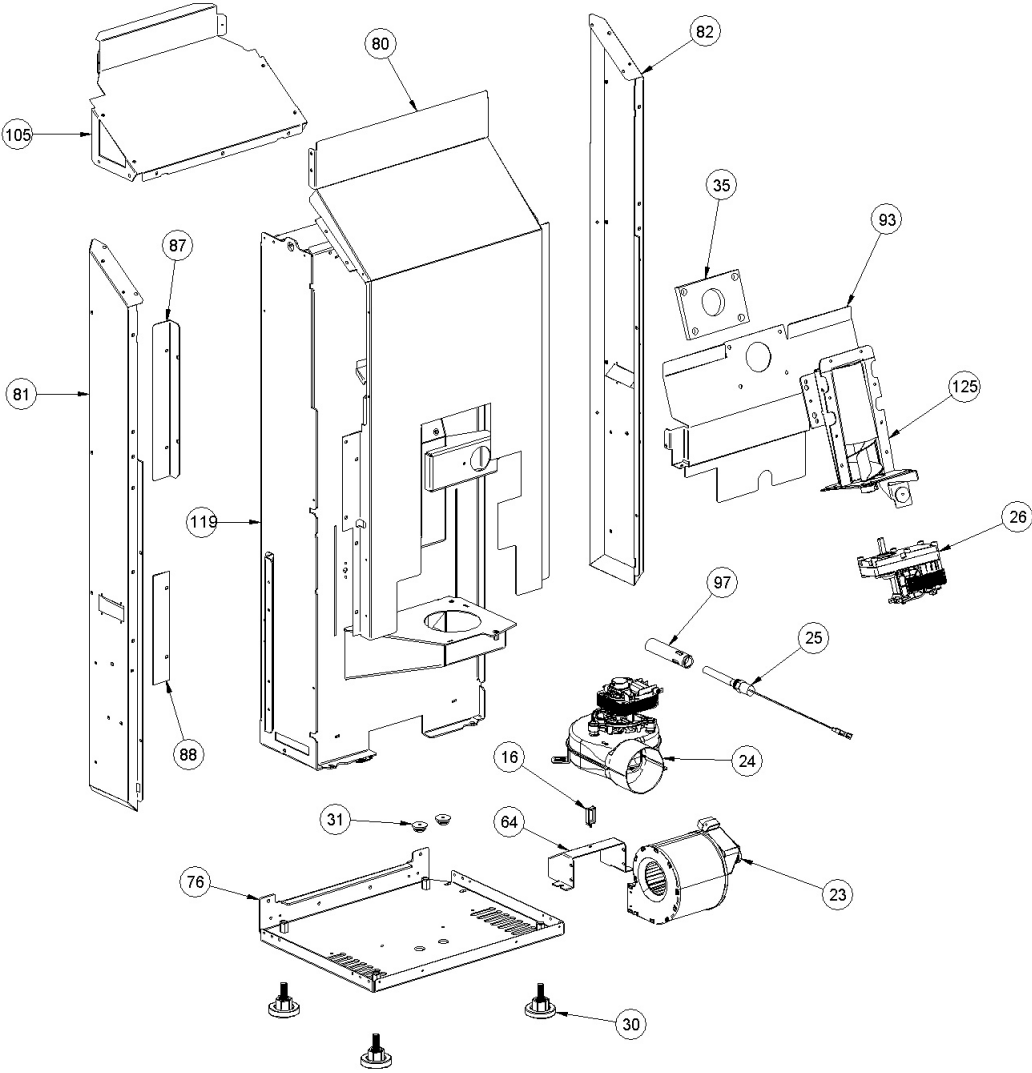


Image	Code	Description	Quantité dessin
16	002001692	BLOQUE-CÂBLE	3
23	002271067	MOTEUR CENTRIFUGE CAD07B-015 230V 50 / 60HZ	1
24	002271123	MOTEUR FUMÉE	1
25	002271140	BOUGIE CÉRAMIQUE ÉTANCHE 330W 230V	1
26	002271141	MOTEUR À ENGRENAGE 2.0 RPM [GF-6422UP]	1
30	002273003	PIED CAOUTCHOUC M10 50X25 mm	6
31	002273006	TAMPON EN CAOUTCHOUC	2
35	002273331	ISOLANT	1
64	002292089	CONVOYEUR AIR	1
76	002292586	FOND ZINGUÉ	1
80	002293521	ZN BOÎTIER ARRIÈRE DEBBY EVO DEBBY	1
81	002293523	CARTER DROIT ZN DEBBY CANALISABLE	1
82	002293524	CARTER GAUCHE ZN DEBBY DUCTED	1
87	002293534	CARTER DROIT ZN CARTER ARRIÈRE	1
88	002293535	EXTENSION DU CARTER ARRIÈRE	1
93	002293544	PROTECTION THERMIQUE COND. DEBBY	1
97	003279789	ENSEMBLE TUYAU BOUGIE	1
105	003279919	CONVOYEUR AIR TANGENTIEL	1
119	003281258	CHAMBRE DE COMBUSTION	1
24	002273461	JOINT GNZ-02494	1
24	002272696	ENCODEUR DU MOTEUR DES FUMÉES TRIAL	1