

Image	Code	Description	Quantité dessin
15	002000621	THERMOSTAT BULBE 100°C CAEM	1
18	002000721	SONDE K EN CHAMBRE L = 750mm	1
20	002001304	CONNECTEUR	1
21	002001313	CONNECTEUR	1
34	002270002	CÂBLE D'ALIMENTATION	1
35	002270040	CÂBLE ÉLECTRIQUE	1
41	002272721	ENSEMBLE TUBE AVEC SONDE NTC	1
56	002276002	GANT	1
66	002280073	CÂBLAGE ÉLECTRIQUE	1
67	002280081	CÂBLAGE ÉLECTRIQUE	1
67	002280215	CÂBLAGE ENCODEUR	1
210	009278200	TISONNIER	1
67	002000569	SONDE NTC EAU 2000mm	1
67	002000564	SONDE FUMÉES AVEC GAINÉ	1
69	002000569	SONDE NTC EAU 2000mm	1
69	002000564	SONDE FUMÉES AVEC GAINÉ	1

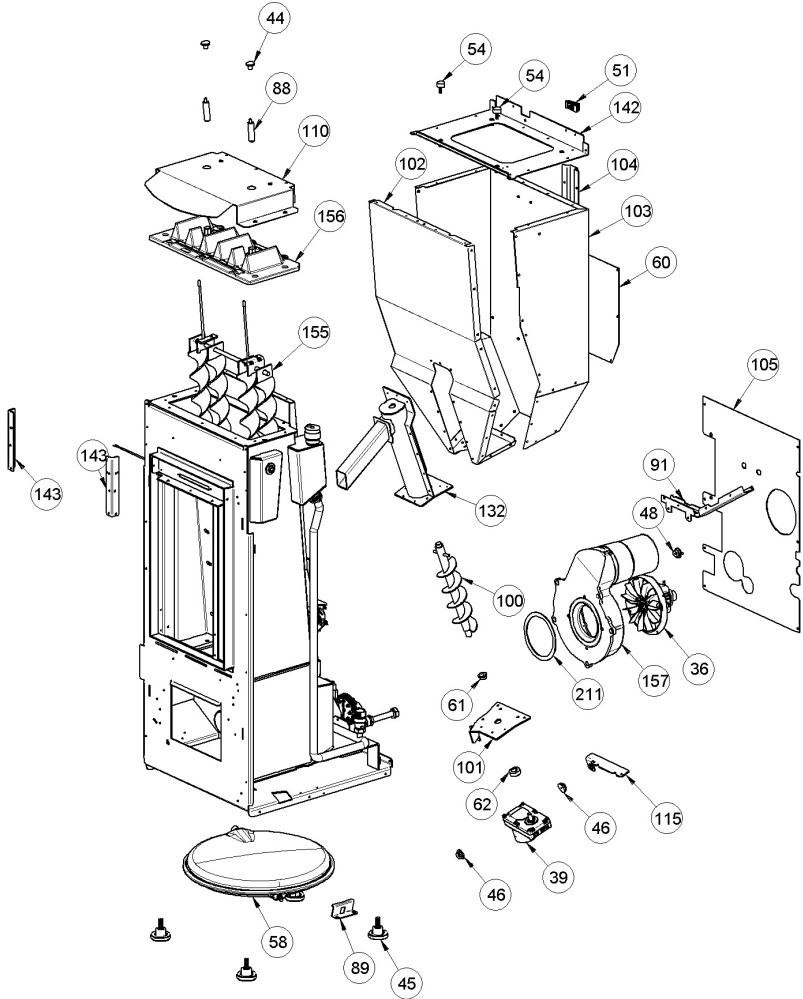


Image	Code	Description	Quantité dessin
36	002271082	MOTEUR DES FUMÉES PL21 ETANCHE W931210550	1
36	002272616	ENCODEUR DU MOTEUR DES FUMÉES	1
39	002271126	MOTORÉDUCTEUR BRUSHLESS 3,6 RPM	1
44	002273001	POMMEAU	2
45	002273003	PIED CAOUTCHOUC M10 50X25 mm	4
46	002273006	TAMPON EN CAOUTCHOUC	2
48	002273033	TAMPON EN CAOUTCHOUC	1
51	002273112	BLOQUE-CÂBLE	1
54	002273436	CAOUTCHOUC ANTI-VIBRATOIRE	4
58	002276151	"VASE D'EXPANSION 6 I 3/8""	1
60	002277190	COUVERCLE PAROI POSTÉRIEURE RÉSERVOIR	1
61	002277405	DOUILLES BRIDÉES	3
62	002277410	BAGUE 30X10 mm	1
88	002290135	PIVOT	2
89	002290180	ÉTRIER ZINGUÉ	1
91	002290213	PROFIL ZINGUÉ	1
100	002292818	SPIRALE PELLET	1
101	002293053	BRIDE ZINGUÉE	1
102	002293055	PAROI RÉSERVOIR ZINGUÉE	1
103	002293057	PAROI POSTÉRIEURE	1
104	002293058	PROTECTION CÂBLE ZINGUÉE	1
105	002293059	DOS PERFORÉ ZINGUÉ	1
110	002293071	ENSEMBLE CARTER	1
115	002293101	ÉTRIER ZINGUÉ	1

ENSEMBLE LOGEMENT SPIRALE

1

PLAQUE DE FIXATION

1

001285300-000_[2021]_03_05

Image	Code	Description	Quantité dessin
143	003280739	CORNIÈRE NOIRE	2
157	004278202	COQUE FONTE NOIRE	1
211	000006760	GARNITURE/TRESSE 10X3 mm	1

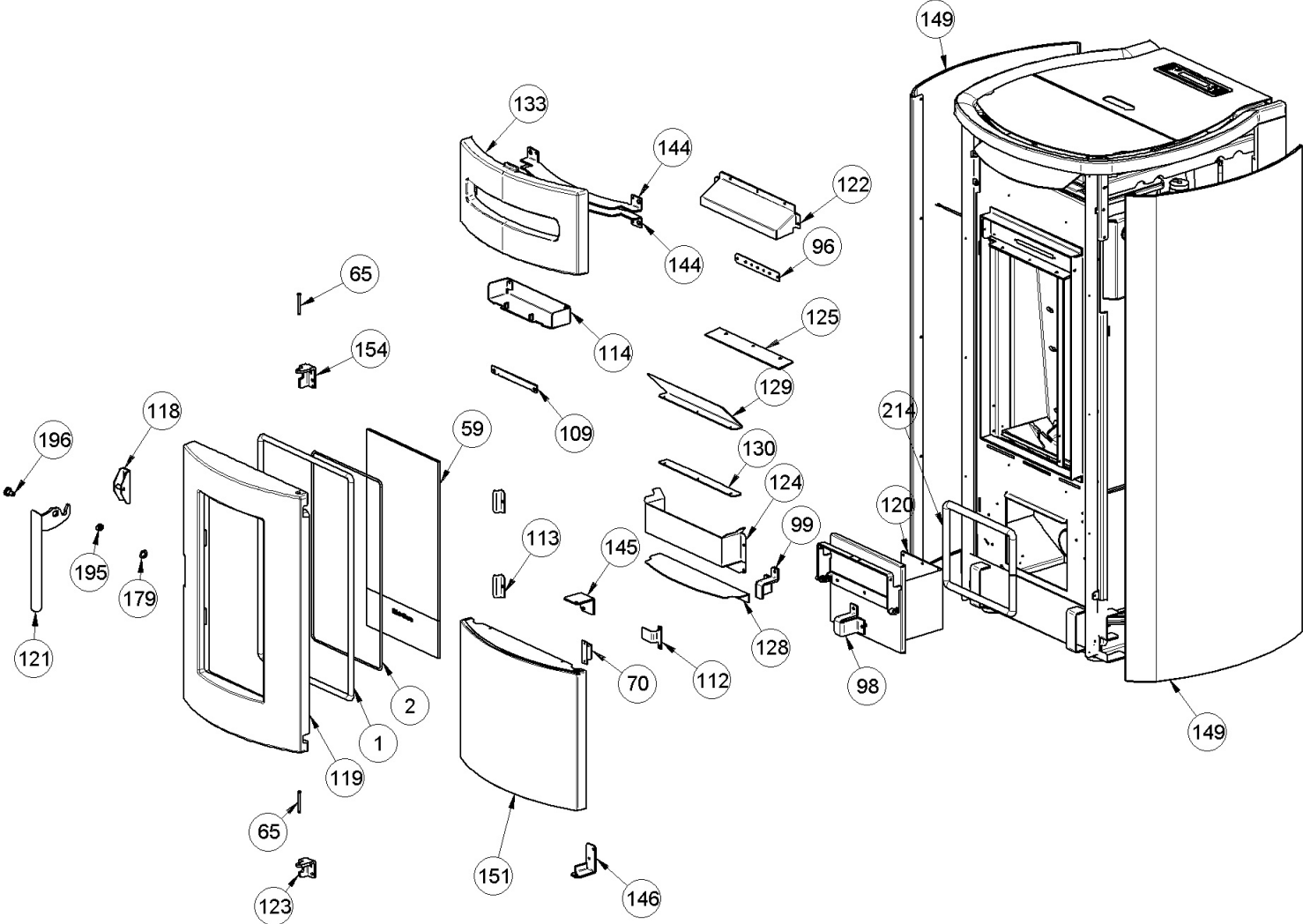


Image	Code	Description	Quantité dessin
1	000006789	JOINT 12 mm	1
2	000006792	GARNITURE/TRESSE 4 mm	1
59	002276551	VITROCÉRAMIQUE	1
65	002279585	RIVET 5X46 BRUNI	2
70	002289567	FERMETURE MAGNÉTIQUE	1
96	002290403	TÔLE D'ÉTALONNAGE AIR	1
98	002291196	ÉTRIER BLOQUE-TIROIR NOIR	1
99	002291197	ÉTRIER BLOQUE-TIROIR NOIR	1
109	002293070	ÉTRIER ZINGUÉ	1
112	002293082	SUPPORT ZINGUÉ	1
113	002293083	ÉQUERRE ZINGUÉE	4
114	002293084	ENSEMBLE SUPPORT ZINGUÉ	1
118	003278874	ANCRAGE POIGNÉE	1
119	003278958	PORTE FONTE PERFORÉE	1
120	003278985	ENSEMBLE TIROIR À CENDRES	1
121	003278986	POIGNÉE GRISE	1
122	003278994	GOULOTTE AIR	1
123	003278996	CHARNIÈRE NOIR	1
124	003279001	TAMPONNEMENT NOIR	1
125	003279003	LAME AIR VERRE	1
128	003279078	TÔLE OBSTRUCTION NOIR	1
129	003279169	CONVOYEUR AIR	1
130	003279174	SUPPORT NOIR	1
133	003280693	FAÇADE NOIR	1

144

003280740

LAMELLE GRILLE NOIRE

2

145

003280741

CHARNIÈRE SUPÉRIEURE NOIRE

1

001285300-000_[2021]_01_05

Image	Code	Description	Quantité dessin
146	003280743	CHARNIÈRE INFÉRIEURE NOIR	1
149	003280746	FLANC PARCHEMIN	2
151	003280748	ENSEMBLE PORTE INFÉRIEURE PARCHEMIN	1
154	003280852	CHARNIÈRE PORTE NOIR	1
179	006000827	RONDELLE ÉLASTIQUE 10 mm	1
195	006277400	HEXAGONE POUR RÉGLAGE	1
196	006277401	PIVOT LAITON	1
214	000006784	GARNITURE/TRESSE 15 mm	1

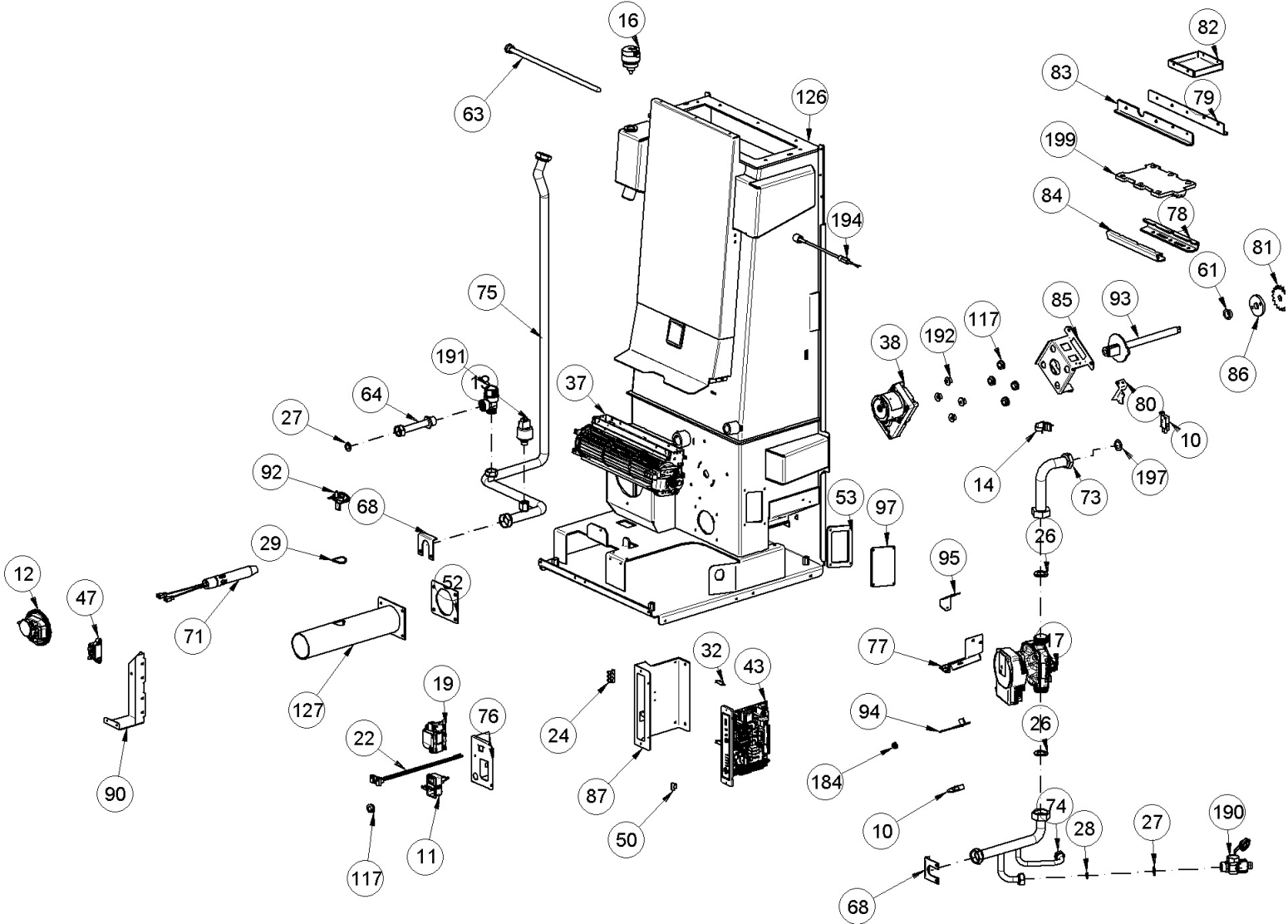


Image	Code	Description	Quantité dessin
10	002000547	MICRORUPTEUR AVEC LEVIER	2
11	002000548	PRISE AVEC INTERRUPTEUR ET PORTE-FUSIBLE	1
11	002000683	FUSIBLE 5 A	1
12	002000589	PRESSOSTAT 605.99879 HUBACONTROL	1
13	002000591	PRESSOSTAT NUMÉRIQUE H2O	1
14	002000610	SONDE NTC EAU NTC D.22	1
16	002000641	VANNE AUTOMATIQUE 3/8"	1
17	002000647	POMPE WILO PARA Ku-15-130 / 6-IPWM-43-6	1
19	002001083	FILTRE EXTERNE ISKRA 230V KPL3524	1
22	002001337	BORNE CAISSES	1
24	002001663	BORNIER	1
26	002003300	"GARNITURE CARTON 1"""	2
27	002003301	"GARNITURE CARTON 1/2"""	2
28	002003302	GARNITURE CARTON 2X8,5X14,5 mm	1
29	002003315	BAGUE JOINT TORIQUE	1
32	002006202	ENTRETOISE CARTE	2
37	002271086	MOTEUR TANGENTIEL	1
38	002271106	MOTORÉDUCTEUR BRUSHLESS 4 RPM	1
43	002272743	CARTE ELECTRONIQUE 2 BLDC + EMERGENCE [PS002_C04]	1
47	002273028	SUPPORT PLASTIQUE	1
50	002273075	BOUCHON	1
52	002273352	GARNITURE	1
53	002273366	GARNITURE	2
61	002277405	DOUILLES BRIDÉES	3

Image	Code	Description	Quantité dessin
68	002288644	ÉTRIER ZINGUÉ	2
71	002289706	BOUGIE CÉRAMIQUE HT AVEC TUYAU	1
73	002290058	TUYAU RETOUR	1
74	002290059	TUYAU RETOUR	1
75	002290070	TUYAU REFOULEMENT	1
76	002290075	ÉTRIER SUPPORT	1
77	002290092	ÉTRIER MICRORUPTEUR	1
78	002290099	GUIDE CHARIOT	1
79	002290101	GUIDE CHARIOT	1
80	002290102	ÉTRIER MICRORUPTEUR	1
81	002290104	ROUE DENTÉE	2
82	002290105	ENTRETOISE	1
83	002290106	GUIDE CHARIOT	1
84	002290107	GUIDE CHARIOT	1
85	002290108	ÉTRIER DE SUPPORT MOTORÉDUCTEUR	1
86	002290111	BRIDE INTERNE	1
87	002290131	ÉTRIER SUPPORT	1
90	002290210	ÉQUERRE ZINGUÉE	1
92	002290215	DÉFLECTEUR	1
93	002290216	PIVOT CRÉMAILLÈRE	1
94	002290225	LEVIER TIROIR PELLET	1
95	002290226	ÉTRIER ZINGUÉ	1
97	002290919	COUVERCLE INSPECTION ZINGUÉ	2
117	002311301	PASSE-CÂBLE	5

ENSEMBLE CHAMBRE COMBUSTION NOIRE

1

ENSEMBLE TUYAU PRISE D'AIR NOIR

1

001285300-000_[2021]_04_05

Image	Code	Description	Quantité dessin
184	006003000	RESSORT	1
190	006008510	"ROBINET DE VIDANGE AVEC BOUCHON 1/2"" "	1
191	006008528	VANNE DE SÉCURITÉ 3 bars	1
192	006277013	DOUILLE	4
194	006277158	DOUILLE	1
197	006495101	RONDELLE CARTON 14X24X2 mm	1
199	007270403	IRON CAST BASE	1

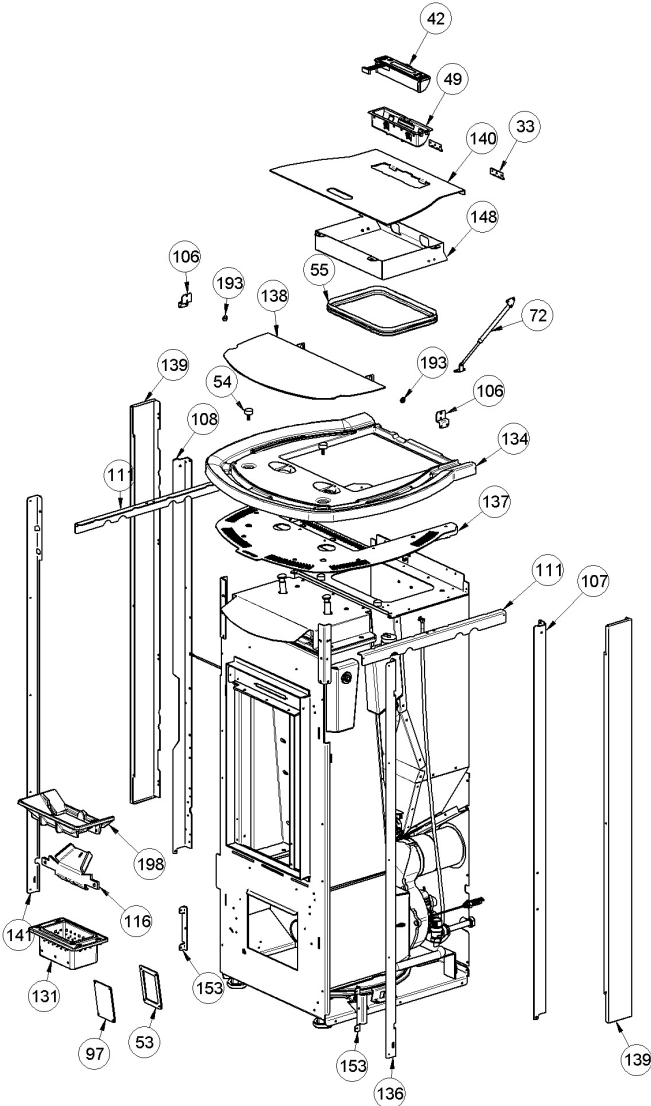


Image	Code	Description	Quantité dessin
33	002208066	CHARNIÈRE COUVERCLE RÉSERVOIR NOIR	2
42	002272731	DISPLAY LCD NOIR	1
49	002273040	BOÎTIER PLASTIQUE	1
53	002273366	GARNITURE	2
54	002273436	CAOUTCHOUC ANTI-VIBRATOIRE	4
55	002273456	GARNITURE SILICONE	1
72	002290030	TIGE À RESSORT	1
97	002290919	COUVERCLE INSPECTION ZINGUÉ	2
106	002293067	SUPPORT ZINGUÉ	2
107	002293068	CORNIÈRE DROITE	1
108	002293069	CORNIÈRE GAUCHE ZINGUÉE	1
111	002293072	PROFIL LATÉRAL ZINGUÉ	2
116	002293210	ENSEMBLE DIVISEUR BRASIER	1
131	003280602	BRASIER FONTE	1
134	003280694	COUVERTURE FONTE NOIR	1
136	003280696	ÉTRIER DROIT NOIR	1
137	003280697	SUPPORT NOIR	1
138	003280698	ENSEMBLE COUVERCLE NOIR	1
139	003280699	FLANC NOIR	2
140	003280700	ENSEMBLE COUVERCLE NOIR	1
141	003280702	ÉTRIER GAUCHE NOIR	1
148	003280745	PROFIL BOÎTIER NOIR	1
153	003280772	SUPPORT CÔTÉ NOIR	2
193	006277026	DOUILLE	2

Image	Code	Description	Quantité dessin
198	007270301	CONVOYEUR BRASIER	1