

Image	Code	Description
9	002000589	PRESSOSTAT 605.99879 HUBACONTROL
11	002000614	THERMOSTAT 95°C IMIT
16	002001304	CONNECTEUR
17	002001313	CONNECTEUR
34	002270002	CÂBLE D'ALIMENTATION
35	002270040	CÂBLE ÉLECTRIQUE
36	002270730	CÂBLAGE ÉLECTRIQUE
36	002280215	CÂBLAGE ENCODEUR
37	002270738	CÂBLAGE ÉLECTRIQUE
38	002270783	CÂBLE ÉLECTRIQUE
42	002272551	CÂBLE ÉLECTRIQUE
46	002273028	SUPPORT PLASTIQUE
56	002276002	GANT
62	002289028	RACCORD POUR TUBE 6 mm
129	004270104	TÉLÉCOMMANDE
172	006277174	RACCORD POUR TUBE 6 mm
191	009278200	TISONNIER
195	000006913	TUYAU SIL.TRAS.D.INT = 4 D. EST = 8
36	002272706	SONDE FUMÉE NTC L = 1000MM + CONTACTS CT84

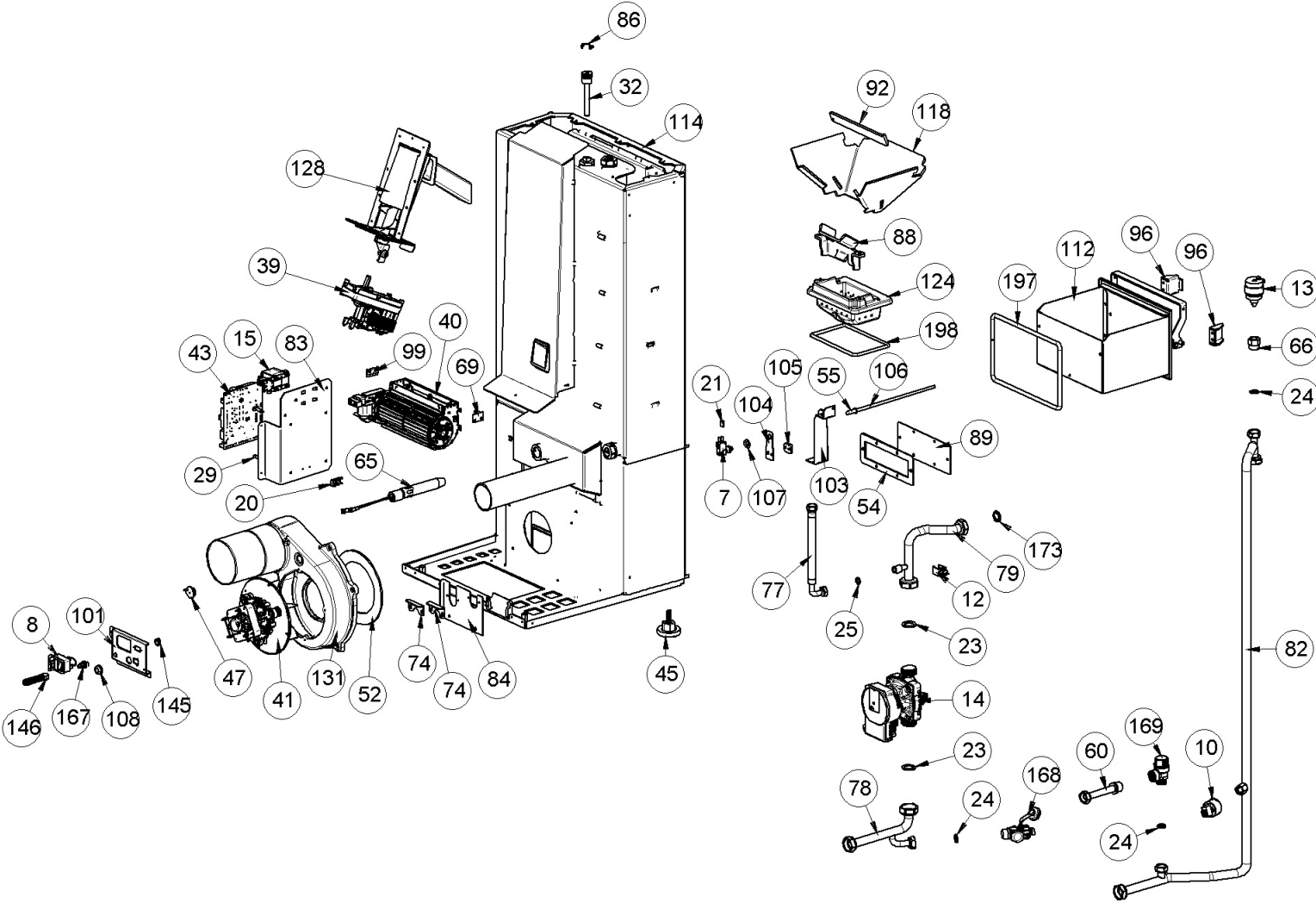


Image	Code	Description	Quantité dessin
7	002000544	MICRORUPTEUR AVEC BOUTON	
8	002000548	PRISE AVEC INTERRUPTEUR ET PORTE-FUSIBLE	
8	002000683	FUSIBLE 5 A	
10	002000591	PRESSOSTAT NUMÉRIQUE H2O	
12	002000617	SONDE NTC EAU D.18	
13	002000641	VANNE AUTOMATIQUE 3/8"	
14	002000647	POMPE WILO PARA Ku-15-130 / 6-IPWM-43-6	
15	002001083	FILTRE EXTERNE ISKRA 230V KPL3524	
20	002001663	BORNIER	
21	002001687	TAMPON EN CAOUTCHOUC	
23	002003300	"GARNITURE CARTON 1""	
24	002003301	"GARNITURE CARTON 1/2""	
25	002003302	GARNITURE CARTON 2X8,5X14,5 mm	
29	002006202	ENTRETOISE CARTE	
32	002207522	"BULBE PORTE-SONDE 1/2""	
39	002271105	MOTORÉDUCTEUR 3.3 RPM MK	
40	002271115	MOTEUR TANGENTIEL	
41	002271118	MOTEUR DES FUMÉES TRIAL CAF15Y-140PSH + JOINT	1
41	002272696	ENCODEUR DU MOTEUR DES FUMÉES TRIAL	1
41	002273388	JOINT GNZ-02486	1
43	002272690	CARTE ELECTRONIQUE IPWM IDRO ECO 230V uM T021	
45	002273003	PIED CAOUTCHOUC M10 50X25 mm	
47	002273033	TAMPON EN CAOUTCHOUC	
52	002273360	GARNITURE	

Image	Code	Description	Quantité dessin
60	002278466	TUYAU VANNE	
65	002289706	BOUGIE CÉRAMIQUE HT AVEC TUYAU	
66	002289717	RALLONGE	
69	002290847	SUPPORT ZINGUÉ	
74	002291086	ÉTRIER ZINGUÉ	
77	002291343	TUYAU FLEXIBLE	
78	002291348	TUYAU RETOUR	
79	002291349	TUYAU RETOUR	
82	002291359	TUYAU REFOULEMENT	
83	002291360	ÉTRIER ZINGUÉ	
84	002291361	ÉTRIER ZINGUÉ	
86	002291369	RESSORT	
88	002291460	DIVISEUR BRASIER ACIER	
89	002291476	INSPECTION ZINGUÉE	
92	002291479	PARE-FLAMME	
96	002291484	ÉTRIER DE BLOCAGE TIROIR	
99	002291589	ENTRETOISE	
101	002291797	ÉTRIER SUPPORT	
103	002292136	ÉTRIER MICRORUPTEUR	
104	002292137	PLAQUE ZINGUÉE	
105	002292185	MICRO-ÉPAISSEUR	
106	002292211	TIGE MICRORUPTEUR PORTE	
107	002292464	RONDELLE 10,2X17,8X1,2 mm	
108	002311301	PASSE-CÂBLE	

Image	Code	Description	Quantité dessin
118	003279656	CONVOYEUR AIR	
124	003279689	BRASIER FONTE	
131	004278235	COQUE FONTE NOIRE	
145	006000710	"ÉCROU 1/8""	
146	006000711	ÉCROU AVEC RESSORT	
167	006008507	CORPS DROIT 1/8	
168	006008510	"ROBINET DE VIDANGE AVEC BOUCHON 1/2"" "	
169	006008528	VANNE DE SÉCURITÉ 3 bars	
173	006495101	RONDELLE CARTON 14X24X2 mm	
197	000006782	GARNITURE/TRESSE 8 mm	
198	000006781	GARNITURE/TRESSE 6 mm	

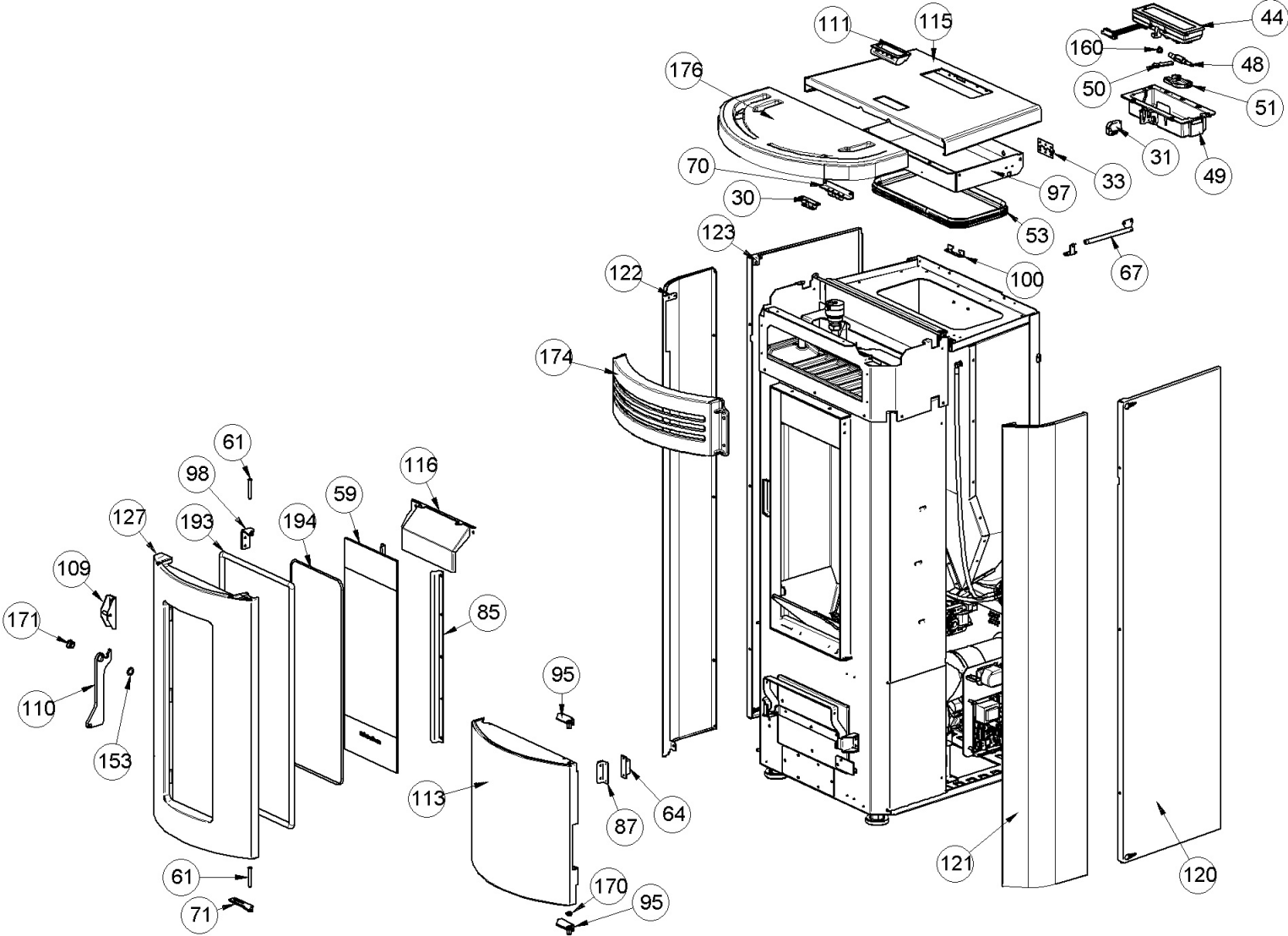


Image	Code	Description
30	002006216	FERMETURE MAGNÉTIQUE À DÉCLIC
31	002006218	FERMETURE À DÉCLIC
33	002208066	CHARNIÈRE COUVERCLE RÉSERVOIR NOIR
44	002272716	DISPLAY BLACK MASK
48	002273089	TIGE BLOCAGE
49	002273091	BOÎTIER PLASTIQUE
50	002273093	MANETTE DE COULISSEMENT DE LA TIGE DE L'ÉCRAN
51	002273094	COUVERCLE NOIR
53	002273384	GARNITURE
59	002276481	VITROCÉRAMIQUE
61	002279585	RIVET 5X46 BRUNI
64	002289567	FERMETURE MAGNÉTIQUE
67	002290030	TIGE À RESSORT
70	002291037	CORNIÈRE ZINGUÉE
71	002291063	CHARNIÈRE INFÉRIEURE
85	002291368	PROFIL NOIR
87	002291459	CROCHET ZINGUÉ
95	002291483	CHARNIÈRE
97	002291485	BOÎTIER ZINGUÉ
98	002291486	CHARNIÈRE SUPÉRIEURE
100	002291597	ÉTRIER ZINGUÉ
109	003278874	ANCRAGE POIGNÉE
110	003279096	POIGNÉE NOIRE
111	003279135	POIGNÉE NOIR

Image	Code	Description
116	003279592	DÉFLECTEUR NOIR
120	003279658	FLANC NOIR
121	003279659	FLANC ROUGE
122	003279660	FLANC ROUGE
123	003279661	FLANC NOIR
127	003279794	PORTE FONTE NOIR
153	006000827	RONDELLE ÉLASTIQUE 10 mm
160	006003000	RESSORT
170	006277026	DOUILLE
171	006277136	DOUILLE
174	007270347	GRILLE FONTE
176	007273609	COUVERTURE CÉRAMIQUE BORDEAUX
193	000006789	JOINT 12 mm
194	000006792	GARNITURE/TRESSE 4 mm

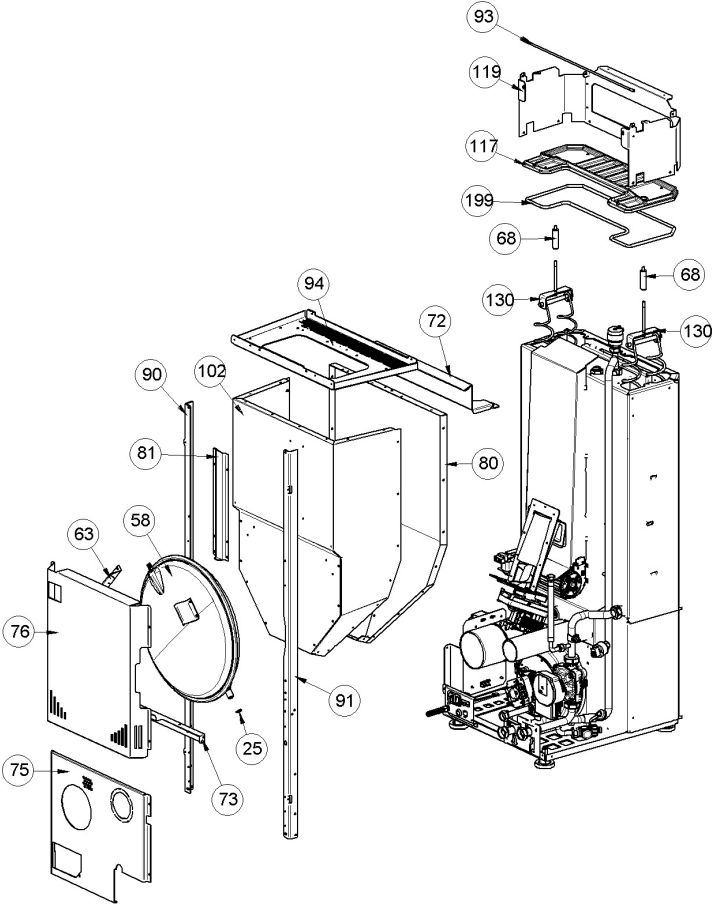


Image	Code	Description
25	002003302	GARNITURE CARTON 2X8,5X14,5 mm
58	002276151	"VASE D'EXPANSION 6 l 3/8""
63	002289460	ÉTRIER ZINGUÉ
68	002290135	PIVOT
72	002291065	TÔLE ZINGUÉE
73	002291083	SUPPORT ZINGUÉ
75	002291089	DOS PERFORÉ
76	002291342	CARTER VASE D'EXPANSION
80	002291352	PAROI ANTÉRIEURE RÉSERVOIR ZINGUÉE
81	002291353	BOÎTIER PROTECTION AFFICHEUR ZINGUÉ
90	002291477	CORNIÈRE ZINGUÉE
91	002291478	CORNIÈRE ZINGUÉE
93	002291480	TIGE
94	002291481	SUPPORT ZINGUÉ
102	002291799	PAROI POSTÉRIEURE
117	003279594	COUVERCLE NOIR
119	003279657	SUPPORT NOIR
199	000006790	GARNITURE/TRESSE 7 mm