

Image 		Code 	Description	Quantité dessin
3		000006761	GARNITURE/TRESSE 4 mm	1
7		000006766	GARNITURE/TRESSE 8 mm	1
8		000006766	GARNITURE/TRESSE 8 mm	1
9		000006767	GARNITURE/TRESSE 8X2 mm	1
32		002272502	TÉLÉCOMMANDE	1
34		002272544	AFFICHEUR LED	1
37		002273001	POMMEAU	2
40		002273007	BOÎTIER PLASTIQUE	1
43		002276404	VITROCÉRAMIQUE 443X281X4 mm	1
47		002277267	COUVERCLE RÉSERVOIR GRIS	1
48		002277268	FLANC GRIS	1
49		002277269	FLANC GRIS	1
54		002277389	DOS PERFORÉ ZINGUÉ	1
56		002277403	CHARNIÈRE COUVERCLE RÉSERVOIR NOIR	2
61		002277443	RIVET 5X46 BRUNI	2
63		002277472	TIGE GUIDE COUVERCLE	1
64		002277527	ÉTRIER BLOQUE-TIROIR NOIR	2
66		002277539	ÉQUERRE BLOQUE-PORTE NOIRE	1
67		002277540	ÉQUERRE BLOQUE-PORTE NOIRE	1
68		002277549	CADRE BLOQUE-VITRE	4
71		002277585	ÉQUERRE SUPPORT PORTE NOIRE	1
72		002277586	CROCHET BOÎTIER SYNOPTIQUE	1
73		002277587	CROCHET BOÎTIER SYNOPTIQUE	1
80		002278025	ÉQUERRE CARREAU ZINGUÉE	2
83		002278116	TIGE GUIDE RACLEURS	2
89		002278600	SUPPORT CARREAUX ZINGUÉ	2
90		002278601	PROFIL CARREAUX ZINGUÉ	2
91		002278602	PROFIL GRIS	2
93		002303000	POIGNÉE	1
95		003277062	PORTE NOIRE	1
96		003277066	TIROIR CENDRES NOIR	1
97		003277094	DÉFLECTEUR AIR NOIR	1
98		003277095	DÉFLECTEUR AIR NOIR	1
100		003277418	POIGNÉE NOIR	1
103		003278048	GRILLE FONTE NOIRE	1
105		003278089	PARTIE LATÉRALE FONTE NOIR	1
106		003278090	PARTIE LATÉRALE FONTE NOIR	1
110		004278083	ENSEMBLE PORTE ET FAÇADE NOIRE	1
113		006000827	RONDELLE ÉLASTIQUE 10 mm	2
114		006003200	FICHE 24X4 mm	1
116		006008600	DOUILLE	1
117		006273004	RESSORT ACIER	16
119		006277400	HEXAGONE POUR RÉGLAGE	1
120		006277401	PIVOT LAITON	1
121		006503001	RESSORT	2
125		007273067	COUVERTURE CÉRAMIQUE BORDEAUX	1
129		007273147	CARREAU CÉRAMIQUE BORDEAUX	8
131		009278200	TISONNIER	1

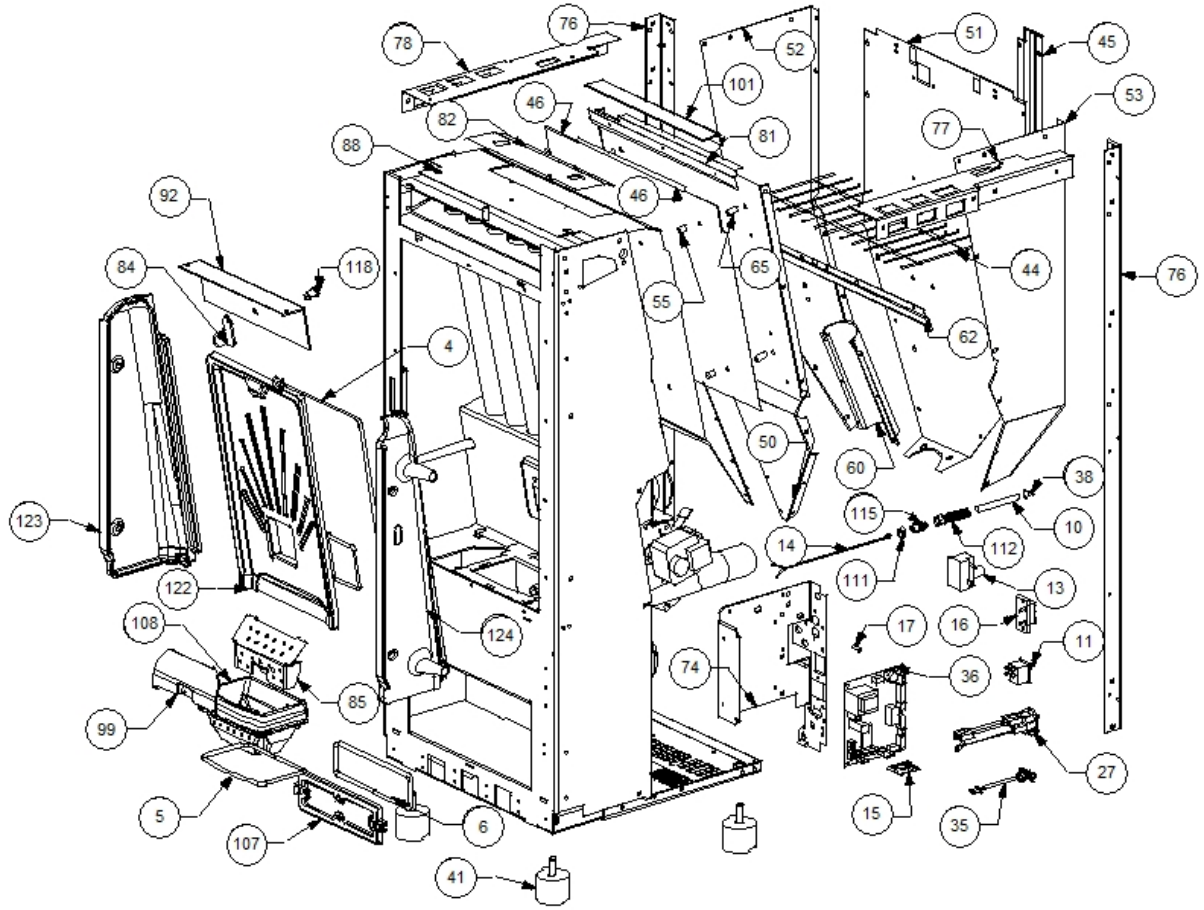


Image  	Code 	Description	Quantité dessin
4	000006762	GARNITURE/TRESSE 6 mm	1
5	000006762	GARNITURE/TRESSE 6 mm	1
6	000006763	GARNITURE/TRESSE 6 mm	1
10	000006906	TUBE 8 mm	1
11	002000504	INTERRUPTEUR BIPOLAIRE	1
13	002000566	THERMOSTAT À BULBE 85°C	1
14	002000570	SONDE 550 mm	1
15	002000586	CHRONOTHERMOSTAT	1
16	002001314	BORNE CAISSES	1
17	002006202	ENTRETOISE CARTE	5
27	002270268	FICHE TRIPOLAIRE	1
35	002272551	CÂBLE ÉLECTRIQUE	1
36	002272563	CARTE ÉLECTRONIQUE	1
38	002273005	CAPUCHON	1
41	002273012	PIED CAOUTCHOUC M10 50X40 mm	4
44	002277067	GRILLE PROT. RÉSERVOIR BABY F.CR. D	1
45	002277146	BOÎTIER PROTECTION SYNOPTIQUE	1
46	002277202	SÉPARATEUR DE CHALEUR RÉSERVOIR	1
50	002277301	PAROI ANTÉRIEURE RÉSERVOIR ZINGUÉE	1
51	002277302	PAROI POSTÉRIEURE RÉSERVOIR ZINGUÉE	1
52	002277303	PAROI RÉSERVOIR ZINGUÉE	1
53	002277304	PAROI DROITE RÉSERVOIR ZINGUÉ	1
55	002277400	ENTRETOISE 8X12 mm	4
60	002277431	COUVERCLE SPIRALE	1
62	002277462	ÉQUERRE THERMOSTAT	1
65	002277537	ENTRETOISE 8X18 mm	5
74	002277592	SUPPORT CARTE ÉLECTRONIQUE ZINGUÉ	1
76	002277719	CORNIÈRE ZINGUÉE	2
77	002277746	PROFIL LATÉRAL NOIR	1
78	002277747	PROFIL LATÉRAL NOIR	1
81	002278056	ÉQUERRE GRILLE ÉTIRÉE ZINGUÉE	1
82	002278113	COUVERCLE INSPECTION ZINGUÉ	1
84	002278168	VERROU BLOQUE-FONTE	1
85	002278171	DIVISEUR BRASIER ACIER	1
88	002278506	SÉPARATEUR DE CHALEUR ZINGUÉ	1
92	002278608	DÉFLECTEUR POUR FONTE EXTRACTIBLE	1
99	003277411	PARE-FLAMME NOIR	1
101	003277427	GRILLE PROTECTION NOIR	1
107	003278118	COUVERTURE FONTE NOIR	1
108	003278123	BRASIER FONTE PERFORÉ	1
111	006000710	"ÉCROU 1/8""	1
112	006000711	ÉCROU AVEC RESSORT	1
115	006008507	CORPS DROIT 1/8	1
118	006277023	PIVOT ACIER	1
122	007270075	PAROI FONTE	1
123	007270076	PAROI FONTE	1
124	007270077	PAROI FONTE	1

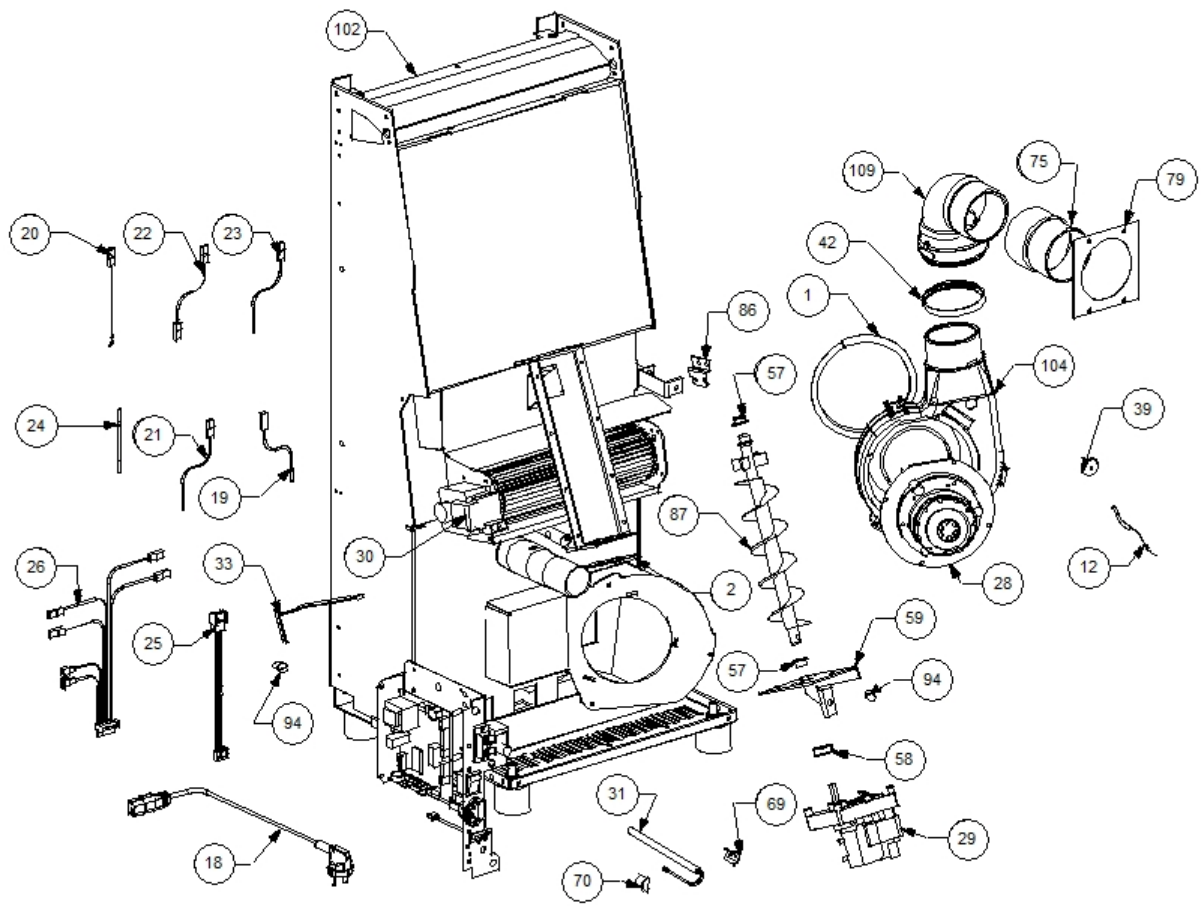


Image  	Code 	Description	Quantité dessin
1	000006760	GARNITURE/TRESSE 10X3 mm	1
2	000006760	GARNITURE/TRESSE 10X3 mm	1
12	002000564	SONDE	1
18	002270002	CÂBLE D'ALIMENTATION	1
19	002270026	CÂBLE ÉLECTRIQUE	1
20	002270028	CÂBLE ÉLECTRIQUE	1
21	002270030	CÂBLE ÉLECTRIQUE	1
22	002270032	CÂBLE ÉLECTRIQUE	1
23	002270034	CÂBLE ÉLECTRIQUE	1
24	002270040	CÂBLE ÉLECTRIQUE	1
25	002270250	CÂBLAGE ÉLECTRIQUE	1
26	002270257	CÂBLAGE ÉLECTRIQUE	1
28	002271001	MOTEUR SORTIE FUMÉE	1
29	002271009	MOTORÉDUCTEUR	1
30	002271015	VENTILATEUR TANGENTIEL	1
31	002271028	BOUGIE ALLUMAGE 280 W CÂBLE 500 mm	1
33	002272515	CARTE ÉLECTRONIQUE	1
39	002273006	TAMPON EN CAOUTCHOUC	1
42	002273304	GARNITURE SILICONE 140 mm	1
57	002277405	DOUILLES BRIDÉES	2
58	002277410	BAGUE 30X10 mm	1
59	002277426	BRIDE BLOCAGE MOTORÉDUCTEUR	1
69	002277576	SUPPORT RÉSTANCE FILETÉ ZINGUÉ	1
70	002277577	SUPPORT RÉSTANCE ZINGUÉ	1
75	002277652	RALLONGE COURBE FONTE NOIRE	1
79	002278004	BRIDE CENTRAGE TUYAU	1
86	002278172	ÉQUERRE TANGENTIELLE ZINGUÉE	1
87	002278401	SPIRALE PELLET	1
94	002303006	TAMPON EN CAOUTCHOUC	3
102	003278018	ENSEMBLE CHAMBRE COMBUSTION NOIRE	1
104	003278070	COQUE FONTE NOIRE	1
109	003278142	COURBE FONTE NOIRE	1