

Image	Code	Description
21	002006216	FERMETURE MAGNÉTIQUE À DÉCLIC
22	002208066	CHARNIÈRE COUVERCLE RÉSERVOIR NOIR
33	002272551	CÂBLE ÉLECTRIQUE
35	002272751	CARTE D'URGENCE RADIO + WIFI
39	002273075	BOUCHON
46	002273389	GARNITURE SILICONE
63	002290980	TIGE À RESSORT
64	002291475	SUPPORT ANGULAIRE ZINGUÉ
65	002292032	ÉTRIER ZINGUÉ
83	002292702	SUPP.ZN COMP.SHARON
84	002292705	POTEAU PERFORÉ EN ZN NET.
88	002292891	SUPPORT DE FIXATION MURALE ZN
91	002292901	SUPP.ZN POUR L'ESTHÉTIQUE
102	002293093	BOÎTE SUPPORT FUMÉE PROT.ZN
103	002293094	TABLEAU D'URGENCE DU CAPOT ZN
105	002293098	SUPPORT MURAL FIXE ZN
108	002293346	SUPPORT ZN REMPLACEMENT PANNEAU DROIT ACIER SHARON
123	003280466	SABLAGE ET PEINTURE ASS.GRI.
128	003280474	ASS.COP.SERB.NERO
129	003280751	CTÉ GAUCHE NOIR
131	003280753	CUL DE CHARNIÈRE SUPÉRIEURE NOIR
132	003280755	PROTECTION INFERIEURE NOIR
134	003280758	COUVERCLE DE COUVERCLE DE SORTIE DE FUMÉE NOIRE
135	003280759	DISQUE FERMÉ FUMÉE NOIRE

001285002-000_[2022]_01_04

Image	Code	Description
141	003281019	SUPPORT DE SERRURE DE PORTE EN SILIC NOIR. SHARON
142	003281020	PANNEAU DROIT RIV. VERN GN HT 550 SHARON
143	003281021	COUVERCLE DE PORTE PEINTURE SHARON SILICONE
144	003281054	CÔTÉ DROIT NOIR GN HT 550 SHARON CAN.LAT.
197	009270478	ÉTIQUETTE ADHÉSIVE

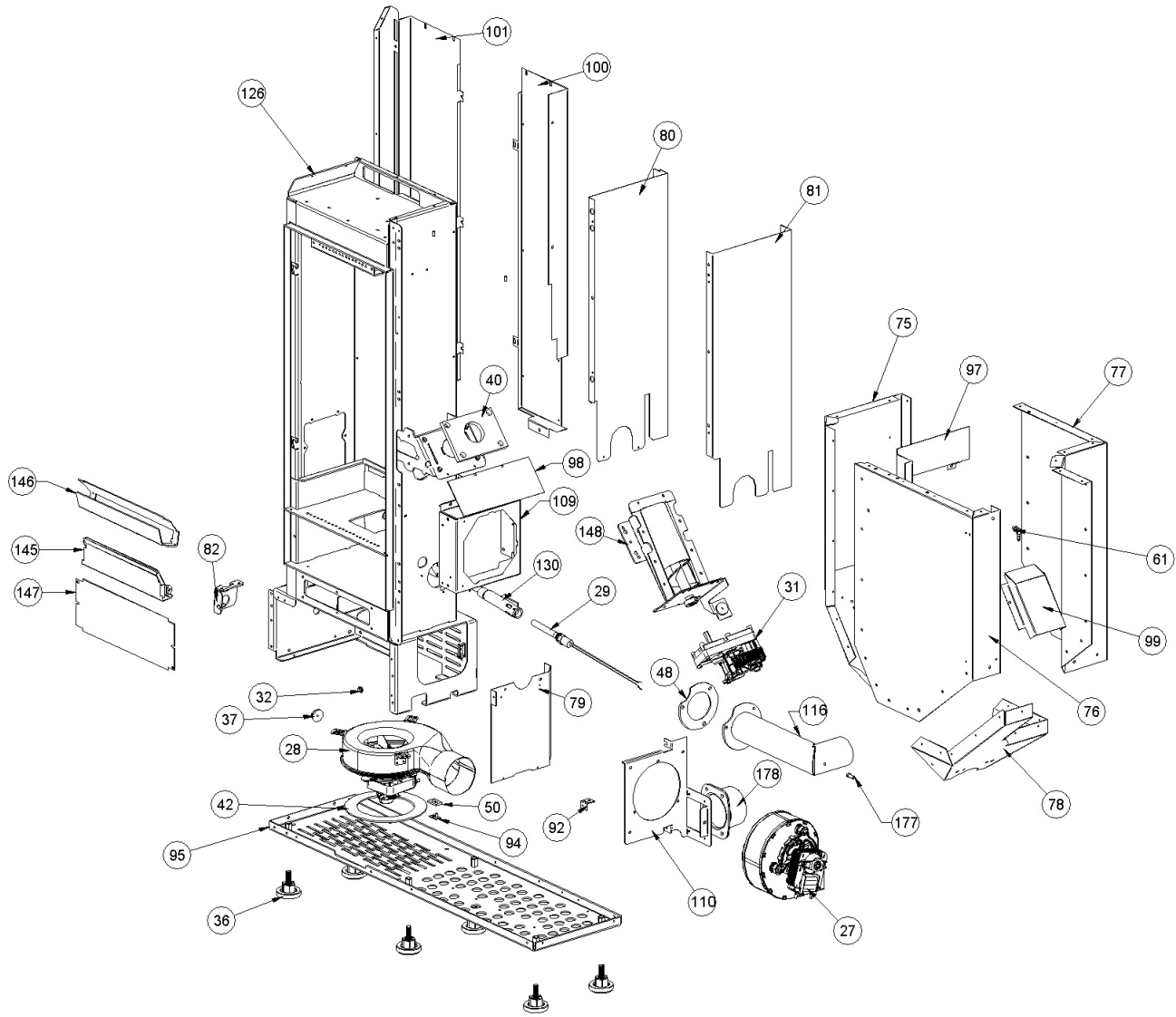


Image	Code	Description	Quantité dessin
27	002271063	MOTEUR CENTRIFUGE CAH12Y4-004 ESSAI	
28	002271117	MOTEUR DES FUMÉES TRIAL CAF15Y-138PSH	1
28	002272696	ENCODEUR DU MOTEUR DES FUMÉES TRIAL	1
28	002273396	JOINT GNZ-02467	
29	002271140	BOUGIE CÉRAMIQUE ÉTANCHE 330W 230V	
31	002271151	MOTEUR À ENGRENAGE 1.5 RPM [GF-6422UP]	
32	002271302	PASSE-CÂBLE	
36	002273003	PIED CAOUTCHOUC M10 50X25 mm	
37	002273006	TAMPON EN CAOUTCHOUC	
40	002273331	ISOLANT	
42	002273360	GARNITURE	
48	002273448	JOINT D'ADMISSION D'AIR	
50	002273452	GARNITURE	
61	002289028	RACCORD POUR TUBE 6 mm	
75	002292690	RÉSERVOIR ZN	
76	002292691	RÉSERVOIR ZN	
77	002292692	RÉSERVOIR ZN	
78	002292693	RÉSERVOIR ZN	
79	002292696	CARTER ZN CTÉ C-C INF.	
80	002292697	CARTER ZN CTÉ C-C SUP.	
81	002292698	CARTER ZN CTÉ RÉSERVOIR	
82	002292700	SUPPORT DE CENTRAGE DE BOUGIE	
92	002292902	RENFORT FIXE CENTRIFUGE ZN	
94	002293015	ÉTRIER ZINGUÉ	

Image	Code	Description	Quantité dessin
98	002293089	DÉFLECTEUR ALUMINIUM	
99	002293090	BOX ZN PROT.COND.PELLET	
100	002293091	CANALISATION POSTE DROIT CARTER ZN	
101	002293092	CANALISATION GAUCHE POSTE CARTER ZN	
109	002293367	COFFRET SHARON CHANNEL ZN	
110	002293368	BRIDE FIXE ZN MOTEUR SHARON CANAL	
116	003280320	ENTRÉE D'AIR PEINTE ASS.N.D60	
126	003280471	ASS.CAM.COMB.VERN.SIL.NOIR	
130	003280752	ASSEMBLAGE DE TUBE EN ACIER NOIR ARGENT	
145	003281117	DÉFLECTEUR NOIR	
146	003281118	DÉFLECTEUR NOIR	
147	003281120	FERMETURE VERNI SILICIQUE. COMPARTIMENT POUR BOUGIES SHARON	
177	006277174	RACCORD POUR TUBE 6 mm	
178	007270336	BAGUE FUMÉE FONTE	
28	002272696	ENCODEUR DU MOTEUR DES FUMÉES TRIAL	

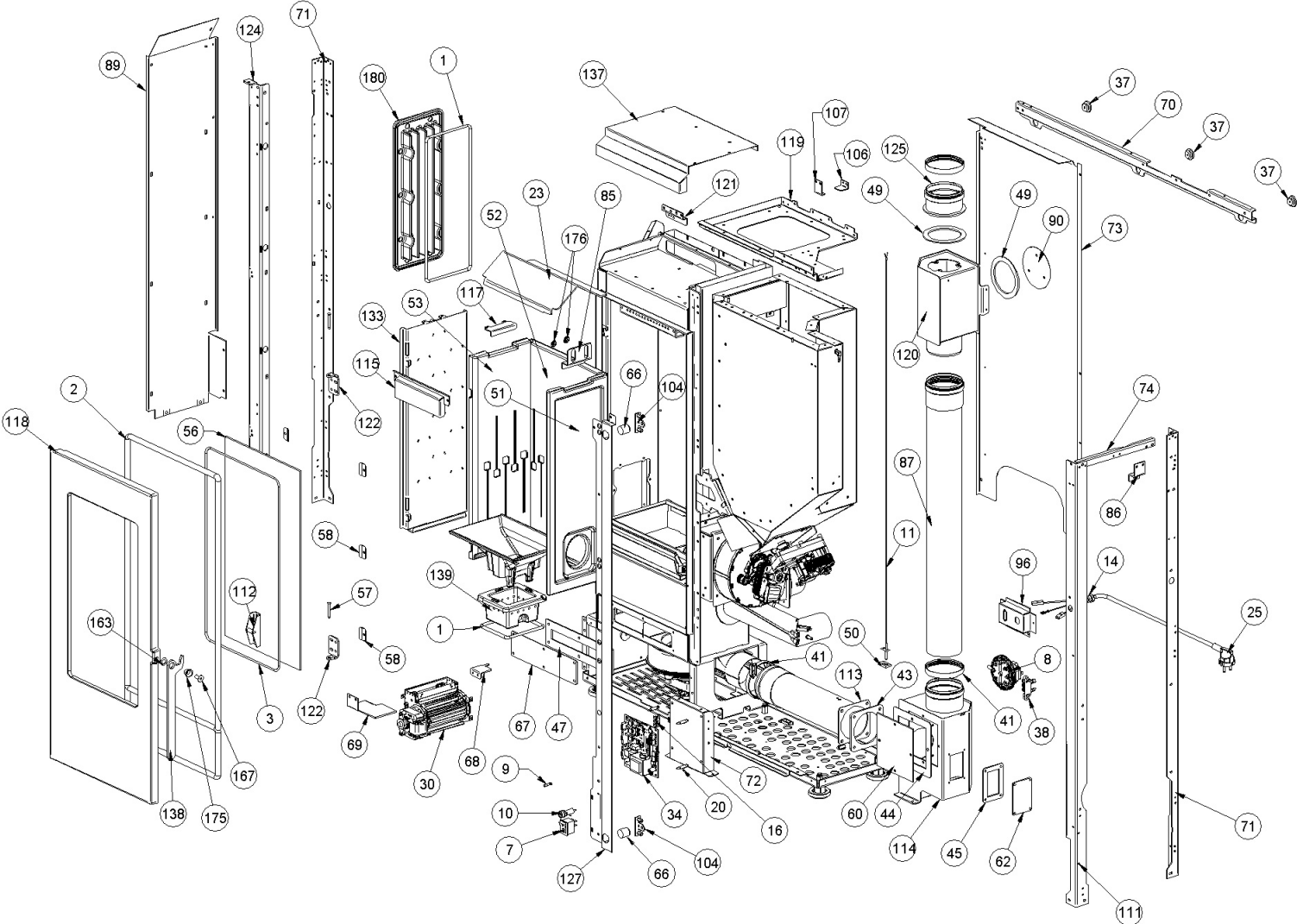


Image	Code	Description
1	000006781	GARNITURE/TRESSE 6 mm
2	000006789	JOINT 12 mm
3	000006792	GARNITURE/TRESSE 4 mm
7	002000504	INTERRUPTEUR BIPOLAIRE
8	002000589	PRESSOSTAT 605.99879 HUBACONTROL
9	002000690	FUSIBLE TA 5X20mm T 5A [UL]
10	002000692	PORTE-FUSIBLE
11	002000706	SONDE FUMEE NTC 300°C L = 1MT
14	002001366	BLOQUE-CÂBLE
16	002001663	BORNIER
20	002006202	ENTRETOISE CARTE
23	002253232	TOIT EN ACIER X C-C
25	002270121	CÂBLE D'ALIMENTATION
30	002271148	MOTEUR TANGENTIEL D'ESSAI THS12B6-009K
34	002272697	CARTE ELECTRONIQUE + GAINÉ 230V uM S019
37	002273006	TAMPON EN CAOUTCHOUC
38	002273028	SUPPORT PLASTIQUE
41	002273341	JOINT D.80 SIL.NOIR
43	002273362	GARNITURE
44	002273370	GARNITURE
45	002273371	GARNITURE
47	002273433	GARNITURE
49	002273449	GARNITURE
50	002273452	GARNITURE

001285002-000_[2022]_02_04

Image	Code	Description
53	002273455	MUR DE FOYER LH EXTRAKER
56	002276552	VERRE PLAT CERAMIQUE 490x270x4
57	002277456	RIVET 5X35 BRUNI
58	002277549	CADRE BLOQUE-VITRE
60	002288754	INSPECTION ZINGUÉE
62	002290956	COUVERCLE INSPECTION ZINGUÉ
66	002292090	AIMANT
67	002292391	INSPECTION ZINGUÉE
68	002292674	SUPPORT DROIT ZN.SUP.TANG.
69	002292675	SUPPORT GAUCHE ZN.SUP.TANG.
70	002292676	ARRIÈRE ZN ANGULAIRE
71	002292678	CORNIÈRE ZINGUÉE
72	002292681	CARTE SUPPLÉMENTAIRE ZN
73	002292683	CARTER ZN ARRIÈRE
74	002292685	ANGULAIRE ZN DX SHARON
85	002292708	BLOC RÉFRACTAIRE RH
86	002292888	SUPPORT ZN REMPLACEMENT BOITE A FUMEE
87	002292889	TUBE FEMELLE M/F D.80 L.665
89	002292893	CARTER GAUCHE POST-LAT.ZN
90	002292897	BOUCHON
96	002293086	PLAQUE INTERRUPTEUR ZN
104	002293095	SUPPORT ZN AIMANT
106	002293344	SUPP.ZN DX PANNEAU ACIER SHARON
107	002293345	SUPP.ZN POUR SHARON STEEL ESTHÉTIQUE

Image	Code	Description
113	003280316	ENTRÉE F. SORTIE FUMÉE V.N.
114	003280318	BOÎTE À FUMÉE PEINTE N.
115	003280319	DÉFLECTEUR NOIR
117	003280340	BLOC RÉFRACTAIRE GAUCHE VE.SI.NERO
118	003280456	PORTE PERFORÉE
119	003280458	COUVERCLE RÉSERVOIR.V.N.
120	003280459	BOÎTE À FUMÉE SUP.
121	003280460	SUPPORT FIXE.SERB.VERN.N.
122	003280464	CHARNIÈRE DE PORTE EN FONTE V.
124	003280467	ANGOLA AVANT GAUCHE VERN.
125	003280468	CONVOYEUR AIR
127	003280472	PROTECTION AVANT NOIR
133	003280757	ASS.SUPP.REFR.SX VERN.SIL.NOIR
137	003280761	CONDUITS DE TOIT PEINT EN NOIR
138	003280763	MANCHE ARGENT NOIR
139	003280767	BRASIER FONTE
163	006000827	RONDELLE ÉLASTIQUE 10 mm
167	006002332	VIS M8X20 mm BRUNIE
175	006277136	DOUILLE
176	006277154	DOUILLE
180	007270406	ECHANGEUR EN FONTE BRUTE

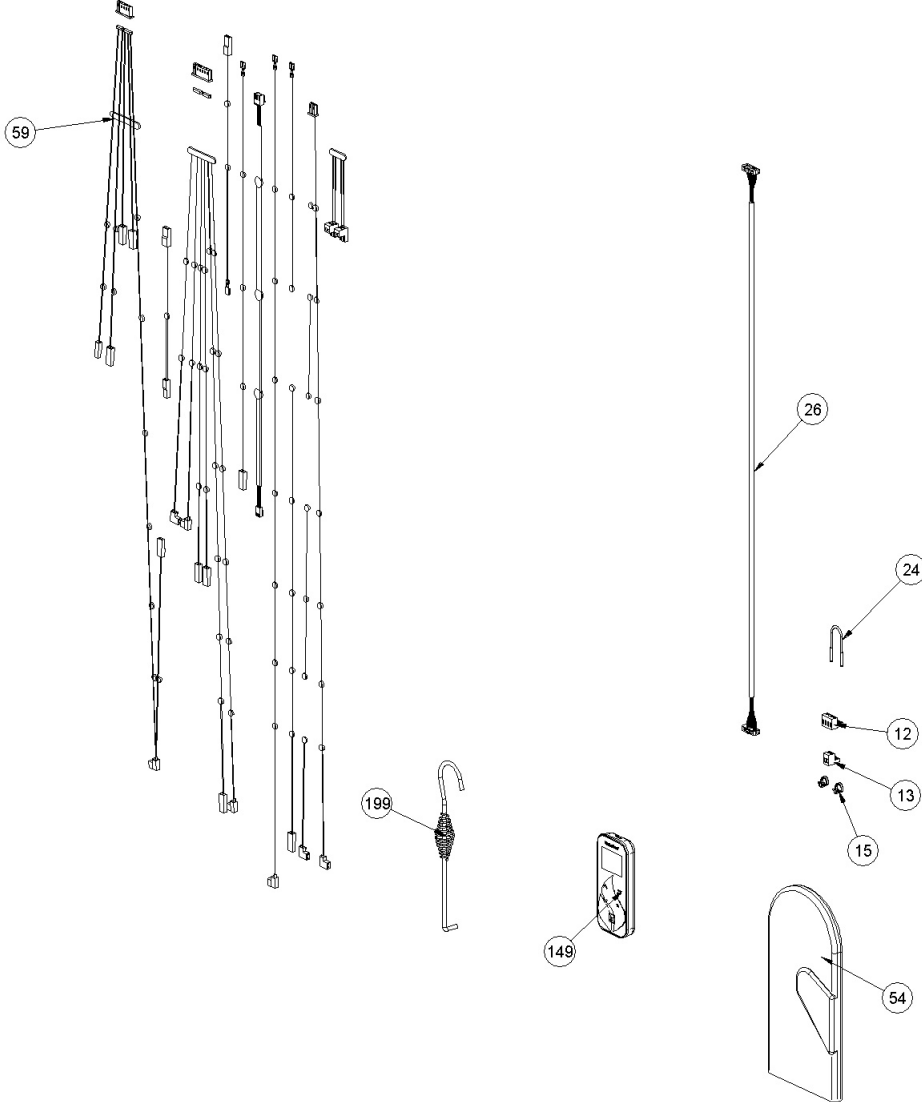


Image	Code	Description
12	002001312	CONNECTEUR
13	002001313	CONNECTEUR
15	002001601	COLLIER PLASTIQUE
24	002270040	CÂBLE ÉLECTRIQUE
26	002270686	CÂBLE ÉLECTRIQUE
54	002276002	GANT
59	002280158	CÂBLAGE ÉLECTRIQUE
149	004270233	KIT TÉLÉCOMMANDE TACTILE
199	009278200	TISONNIER
59	002280215	CÂBLAGE ENCODEUR