

Image	Code	Description	Quantité dessin
5	002000589	PRESSOSTAT 605.99879 HUBACONTROL	1
15	002270012	CÂBLE D'ALIMENTATION	1
16	002270040	CÂBLE ÉLECTRIQUE	1
17	002270758	CÂBLAGE ÉLECTRIQUE	1
17	002280215	CÂBLAGE ENCODEUR	1
27	002273028	SUPPORT PLASTIQUE	1
36	002276002	GANT	1
97	002293028	BROSSE POUR NETTOYAGE TUYAUX POÊLE	1
113	003280381	MANETTE	1
131	004270104	TÉLÉCOMMANDE	1
171	009278200	TISONNIER	1
172	009278201	CLÉ HEXAGONALE	1
17	002000570	SONDE NTC AMBIANCE / RÉSERVOIR 550mm	1
17	002000706	SONDE FUMEE NTC 300°C L = 1MT	1

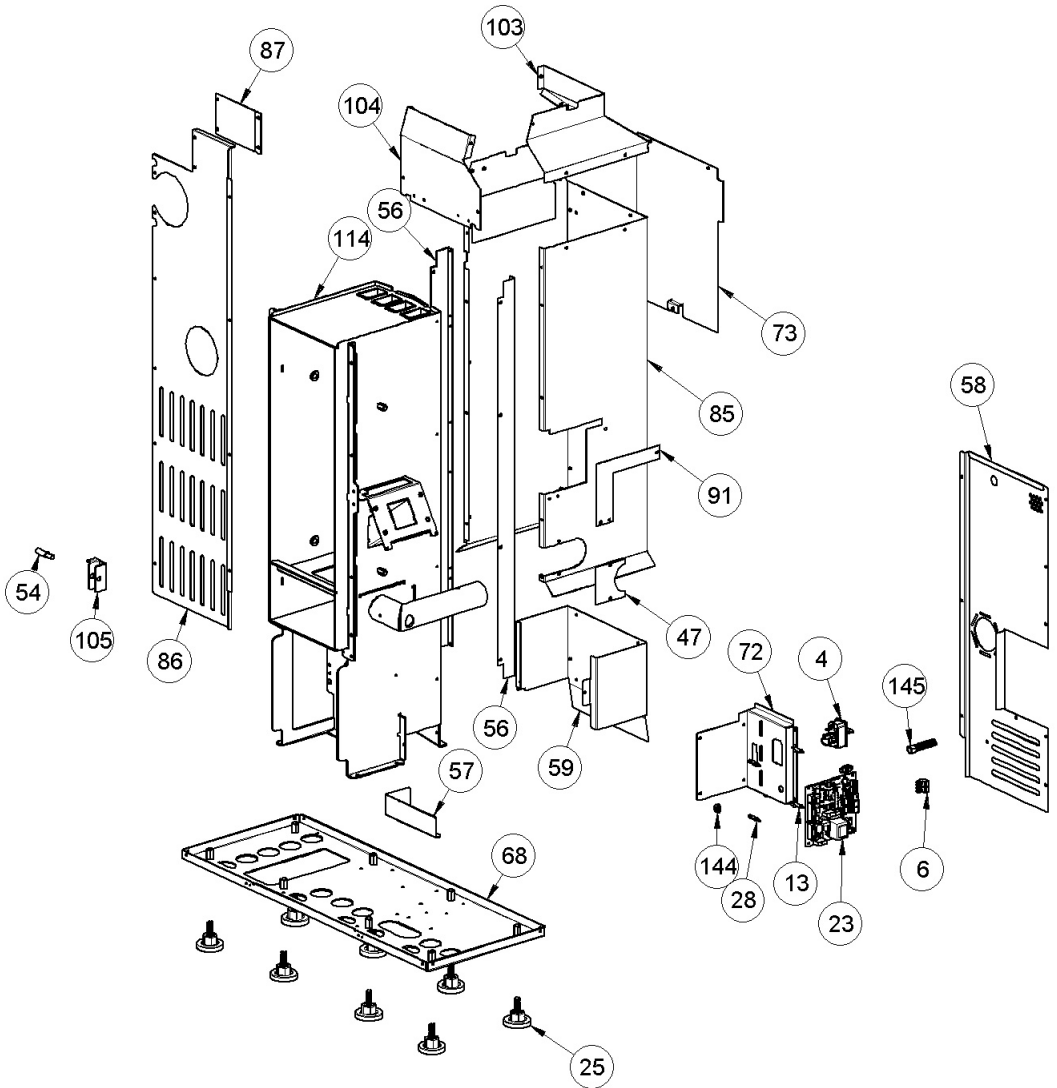


Image	Code	Description	Quantité dessin
4	002000543	PRISE AVEC INTERRUPTEUR ET PORTE-FUSIBLE	1
4	002000681	FUSIBLE F2.5A 250V 5X20	1
4	002270838	FUSIBLE 2,5 A	1
6	002001313	CONNECTEUR	2
13	002006202	ENTRETOISE CARTE	2
23	002272675	CARTE ELECTRONIQUE VENTILEE + CANALISATION	1
25	002273003	PIED CAOUTCHOUC M10 50X25 mm	8
28	002273114	ENTRETOISE	2
47	002291146	PROTECTION ZINGUÉE	1
54	002291384	DOUILLE POUR POIGNÉE	1
56	002291386	CORNIÈRE ZINGUÉE	2
57	002291387	DÉFLECTEUR ZINGUÉ	1
58	002291388	GRILLE PERFORÉE	1
59	002291392	CARTER ZINGUÉ	1
68	002291405	FOND ZINGUÉ	1
72	002291474	ÉTRIER ZINGUÉ	1
73	002291575	DÉFLECTEUR ZINGUÉ	1
85	002292926	CARTER NOIR	1
86	002292927	DOS ZINGUÉ	1
87	002292928	INSPECTION ZINGUÉE	1
91	002292934	PROTECTION ZINGUÉE	1
103	003279617	CARTER NOIR	1
104	003279619	CARTER NOIR	1
105	003279836	BRIDE PIVOT POIGNÉE	1

114

003280384

CHAMBRE DE COMBUSTION

1

144

006000710

"ÉCROU 1/8""

1

001285200-000\_[2021]\_04\_05

Image	Code	Description	Quantité dessin
145	006000711	ÉCROU AVEC RESSORT	1

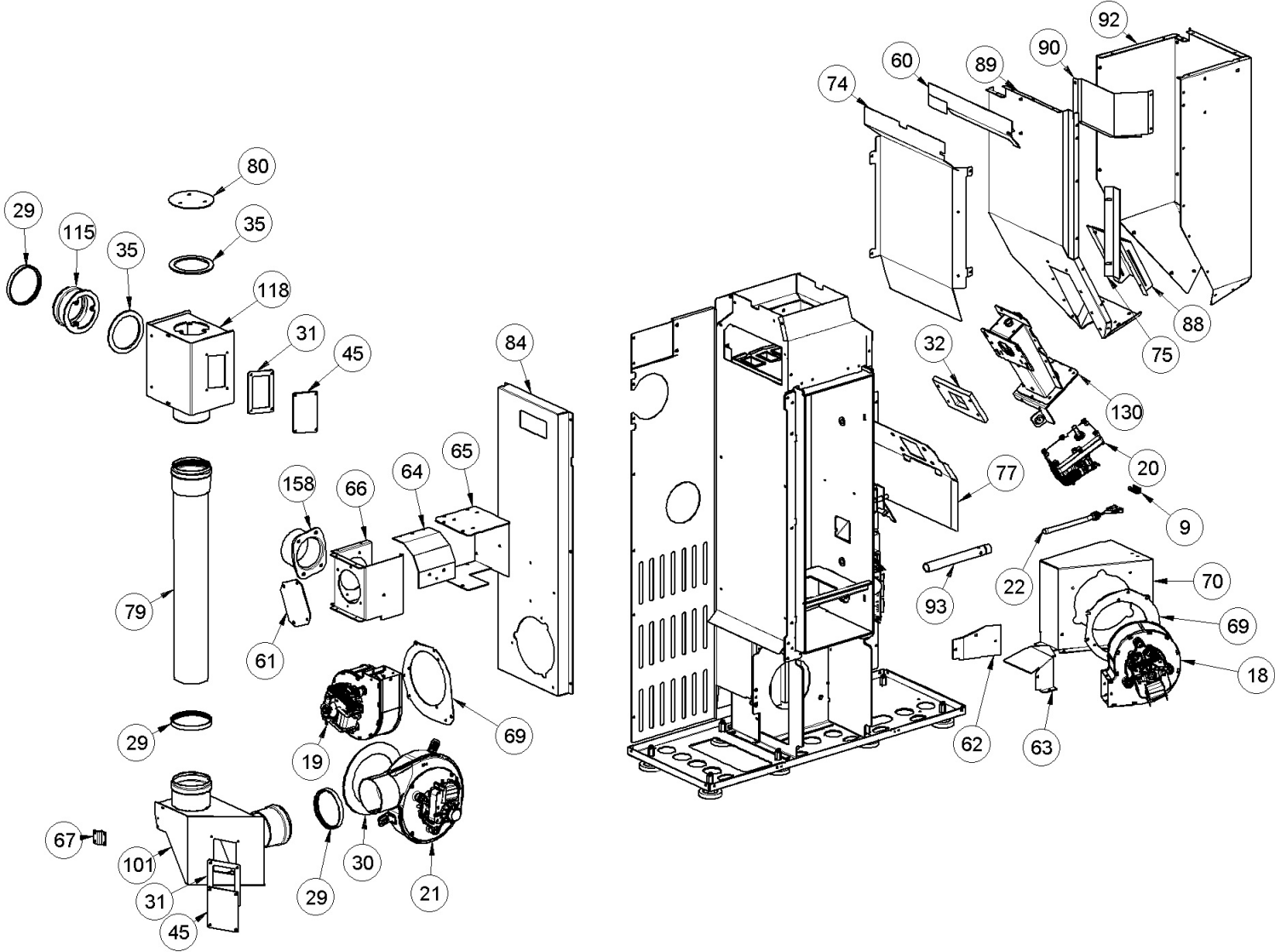


Image	Code	Description	Quantité dessin
9	002001663	BORNIER	1
18	002271062	MOTEUR CENTRIFUGE CAH12Y4-003 ESSAI	1
19	002271063	MOTEUR CENTRIFUGE CAH12Y4-004 ESSAI	1
20	002271150	MOTEUR À ENGRENAGE 1.1 RPM [GF-6422UP]	1
21	002271117	MOTEUR DES FUMÉES TRIAL CAF15Y-138PSH	1
21	002272696	ENCODEUR DU MOTEUR DES FUMÉES TRIAL	1
21	002273396	JOINT GNZ-02467	1
22	002271149	BOUGIE ALLUMAGE 300 W AVEC FASTON	1
29	002273304	GARNITURE	3
30	002273360	GARNITURE	1
31	002273366	GARNITURE	2
32	002273375	ISOLANT	1
35	002273449	GARNITURE	2
45	002290919	COUVERCLE INSPECTION ZINGUÉ	2
60	002291393	DÉFLECTEUR ZINGUÉ	1
61	002291395	FERMETURE ZINGUÉE	1
62	002291398	FERMETURE ZINGUÉE	1
63	002291399	FERMETURE ZINGUÉE	1
64	002291400	VOLUTE AIR ZINGUÉE	1
65	002291401	FERMETURE BOÎTIER	1
66	002291402	BOÎTIER CANALISATION ZINGUÉ	1
67	002291403	BRIDE ZINGUÉE	1
69	002291408	ÉTRIER ZINGUÉ	2
70	002291409	ÉTRIER ZINGUÉ	1

74	002291579	DÉFLECTEUR ZINGUÉ	1
75	002291591	ÉTRIÉ ZINGUÉ	1

Image	Code	Description	Quantité dessin
77	002292466	DÉFLECTEUR	1
79	002292677	TUBE 80 mm	1
80	002292897	BOUCHON	1
84	002292924	CARTER CANALISATION	1
88	002292931	PROTECTION ZINGUÉE	1
89	002292932	PAROI RÉSERVOIR ZINGUÉE	1
90	002292933	CARTER ZINGUÉ	1
92	002292935	PAROI RÉSERVOIR ZINGUÉE	1
93	002292936	TUYAU RÉSISTANCE	1
101	003279615	BOÎTIER FUMÉES NOIR	1
115	003280468	CONVOYEUR AIR	1
118	003280496	ENSEMBLE BOÎTIER FUMÉES NOIR	1
158	007270336	BAGUE FUMÉE FONTE	1

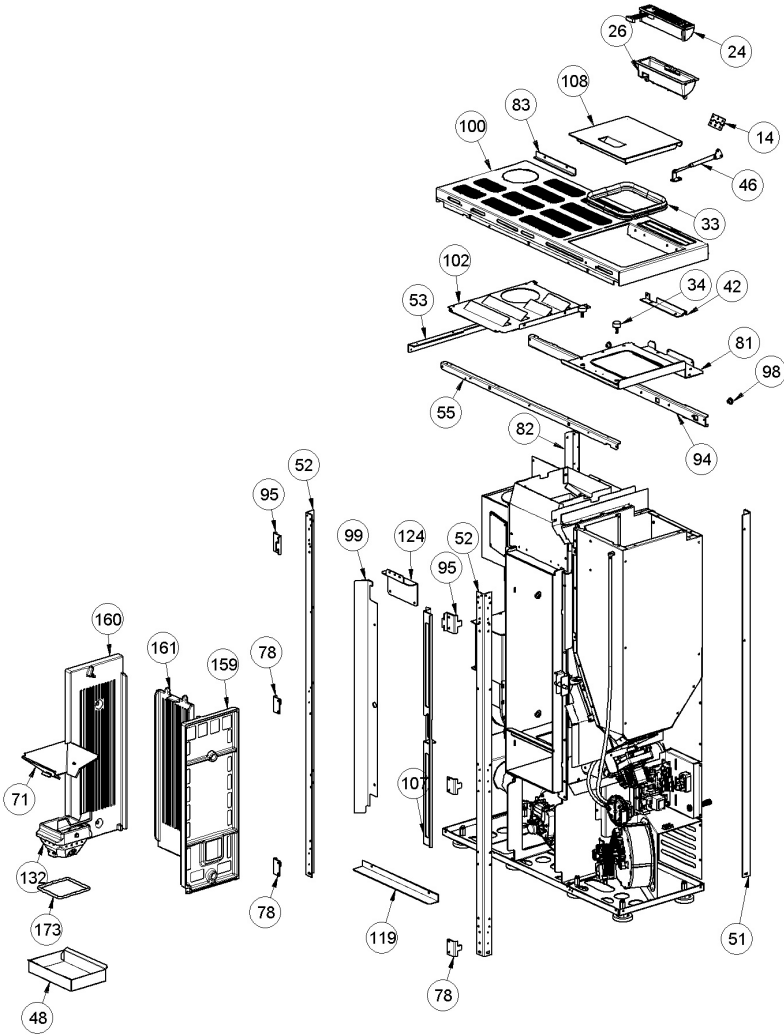


Image	Code	Description	Quantité dessin
14	002208066	CHARNIÈRE COUVERCLE RÉSERVOIR NOIR	2
24	002272731	DISPLAY LCD NOIR	1
26	002273025	BOÎTIER PLASTIQUE	1
33	002273385	GARNITURE SILICONE	1
34	002273436	CAOUTCHOUC ANTI-VIBRATOIRE	2
42	002287689	ÉQUERRE FIXATION AFFICHEUR	1
46	002290980	TIGE À RESSORT	1
48	002291169	TIROIR CENDRES	1
51	002291380	CORNIÈRE ZINGUÉE	1
52	002291382	CORNIÈRE ZINGUÉE	2
53	002291383	ÉTRIER ZINGUÉ	1
55	002291385	CORNIÈRE ZINGUÉE	1
71	002291457	CÔNE SOUDÉ DE BRASIER	1
78	002292518	ÉTRIER ZINGUÉ	4
81	002292921	PLAQUE DE FIXATION	1
82	002292922	CORNIÈRE GAUCHE ZINGUÉE	1
83	002292923	ÉTRIER ZINGUÉ	1
94	002292950	CORNIÈRE ZINGUÉE	1
95	002292970	ÉTRIER DE FIXATION	2
98	002303006	TAMPON EN CAOUTCHOUC	2
99	003279496	PROFIL NOIR	1
100	003279611	COUVERTURE NOIR	1
102	003279616	COUVERTURE NOIR	1
107	003280133	PROFIL NOIR	1

108	003280135	ENSEMBLE COUVERCLE NOIR	1
119	003280501	PROTECTION ZINGUÉE 001285200-000_[2021]_02_05	1

Image	Code	Description	Quantité dessin
124	003280557	ÉTRIER SUPPORT	1
132	004278269	ENSEMBLE BRASIER	1
159	007270340	PAROI FONTE	1
160	007270341	PAROI FONTE	1
161	007270342	PAROI FONTE	1
173	000006781	GARNITURE/TRESSE 6 mm	1

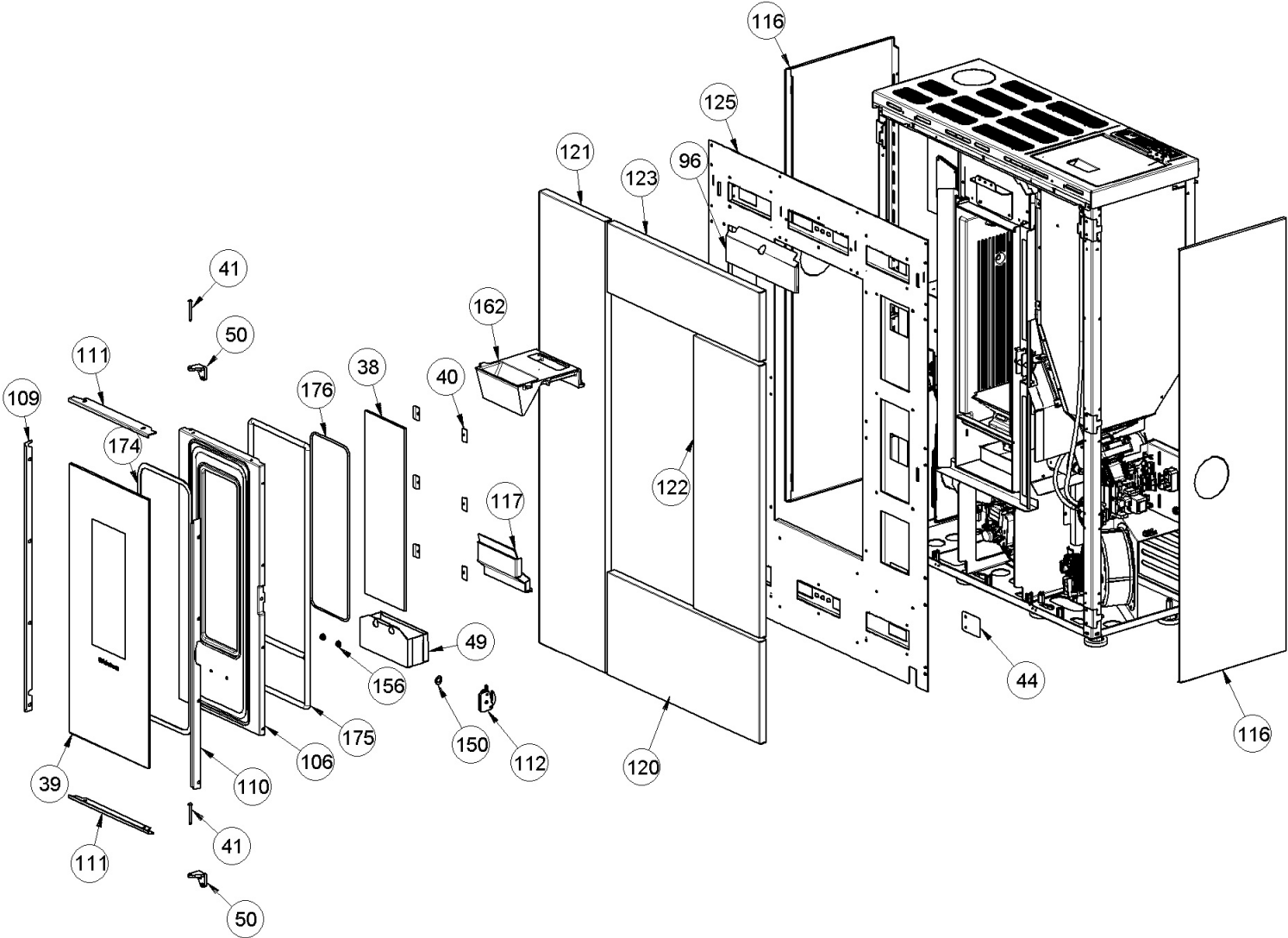


Image	Code	Description
38	002276468	VITROCÉRAMIQUE
39	002276510	VERRE
40	002277549	CADRE BLOQUE-VITRE
41	002279585	RIVET 5X46 BRUNI
44	002290793	ENTRETOISE ZINGUÉE
49	002291183	TIROIR CENDRES
50	002291190	CHARNIÈRE NOIR
96	002292990	PAROI RÉSERVOIR ZINGUÉE
106	003280100	PORTE FONTE NOIR
109	003280236	CADRE BLOQUE-VITRE NOIR
110	003280237	CADRE BLOQUE-VITRE NOIR
111	003280238	CADRE BLOQUE-VITRE NOIR
112	003280262	VERROU DE VERROUILLAGE
116	003280494	FLANC NOIR
117	003280495	DEFLECTEUR
120	003280520	PANNEAU IVOIRE
121	003280521	PANNEAU IVOIRE
122	003280522	PANNEAU IVOIRE
123	003280531	PANNEAU IVOIRE
125	003280558	PANNEAU NOIR
150	006000827	RONDELLE ÉLASTIQUE 10 mm
156	006277026	DOUILLE
162	007270398	DÉFLECTEUR FUMÉE
174	000006774	GARNITURE/TRESSE 10X2 mm

<b>Image</b>	<b>Code</b>	<b>Description</b>
175	00006789	JOINT 12 mm
176	00006792	GARNITURE/TRESSE 4 mm