

Image	Code	Description	Quantité dessin
29	002006216	FERMETURE MAGNÉTIQUE À DÉCLIC	1
32	002208066	CHARNIÈRE COUVERCLE RÉSERVOIR NOIR	2
41	002272731	DISPLAY LCD NOIR	1
46	002273040	BOÎTIER PLASTIQUE	1
49	002273393	GARNITURE	1
54	002276481	VITROCÉRAMIQUE	1
56	002279585	RIVET 5X46 BRUNI	2
60	002289567	FERMETURE MAGNÉTIQUE	1
65	002290980	TIGE À RESSORT	1
76	002291368	PROFIL NOIR	2
79	002291476	INSPECTION ZINGUÉE	1
92	002292572	TRADUCTION NON DISPONIBLE	1
93	002292782	CHARNIÈRE INFÉRIEURE	1
94	002292783	CHARNIÈRE SUPÉRIEURE	1
95	002293027	ÉTRIER ZINGUÉ	1
104	003280227	FLANC ROUGE	1
105	003280228	FLANC ROUGE	1
106	003280345	PORTE FONTE ÉMAILLÉE PERFORÉE	1
111	003280393	SUPPORT CÉRAMIQUE	1
112	003280394	ENSEMBLE COUVERCLE RÉSERVOIR NOIR	1
114	003280396	BOÎTIER GARNITURE RÉSERVOIR	1
115	003280397	DÉFLECTEUR NOIR	1
118	003280400	ENSEMBLE POIGNÉE NOIR	1
122	003280404	ENSEMBLE PORTE INFÉRIEURE BORDEAUX	1

124

003280450

151

006000827

CHARNIÈRE INFÉRIEURE NOIR

2

RONDELLE ÉLASTIQUE 10 mm

1

001284300-002_[2022]_01_04

Image	Code	Description	Quantité dessin
165	006277136	DOUILLE	1
169	007273749	COUVERTURE CÉRAMIQUE BORDEAUX	1
191	000006792	GARNITURE/TRESSE 4 mm	1
192	000006789	JOINT 12 mm	1
196	002273384	GARNITURE	1

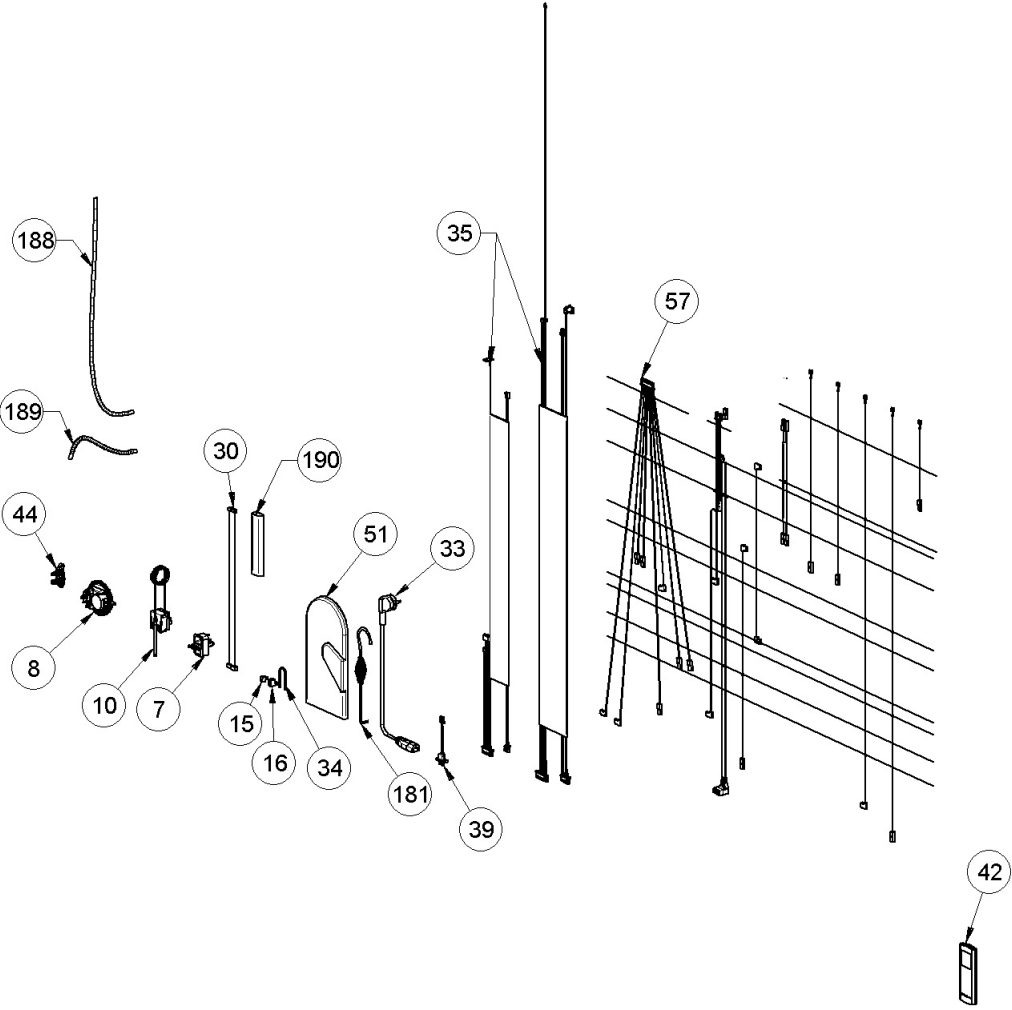


Image	Code	Description	Quantité dessin
7	002000548	PRISE AVEC INTERRUPTEUR ET PORTE-FUSIBLE	1
7	002000683	FUSIBLE 5 A	1
8	002000589	PRESSOSTAT 605.99879 HUBACONTROL	1
10	002000614	THERMOSTAT 95°C IMIT	1
15	002001304	CONNECTEUR	1
16	002001313	CONNECTEUR	1
30	002202510	CÂBLE ÉLECTRIQUE	1
33	002270002	CÂBLE D'ALIMENTATION	1
34	002270040	CÂBLE ÉLECTRIQUE	1
35	002270730	CÂBLAGE ÉLECTRIQUE	1
35	002272706	SONDE FUMÉE NTC L = 1000MM + CONTACTS CT84	1
35	002272708	SONDE NTC EAU 2000mm + CONTACTS CT84	1
35	002280177	CABLAG.SENS.DEPRES.HUBA + CONTACTS CT84	1
35	002280215	CÂBLAGE ENCODEUR	1
39	002272551	CÂBLE ÉLECTRIQUE	1
42	002272752	TÉLÉCOMMANDE	1
44	002273028	SUPPORT PLASTIQUE	1
51	002276002	GANT	1
57	002280156	CÂBLAGE HAUTE TENSION	1
181	009278200	TISONNIER	1
188	000006913	TUYAU SIL.TRAS.D.INT = 4 D.EST = 8	1
189	000006913	TUYAU SIL.TRAS.D.INT = 4 D.EST = 8	1
190	000006910	GAINÉ DE PROTECTION 24 mm	1

Image	Code	Description	Quantité dessin
6	002000544	MICRORUPTEUR AVEC BOUTON	1
9	002000591	PRESSOSTAT NUMÉRIQUE H2O	1
11	002000617	SONDE NTC EAU D.18	1
12	002000641	VANNE AUTOMATIQUE 3/8'	1
13	002000656	POMPE TACO 2G C 15-60/130 RF075900	1
14	002001083	FILTRE EXTERNE ISKRA 230V KPL3524	1
19	002001663	BORNIER	1
22	002003300	"GARNITURE CARTON 1""	2
23	002003301	"GARNITURE CARTON 1/2""	3
24	002003302	GARNITURE CARTON 2X8,5X14,5 mm	2
28	002006202	ENTRETOISE CARTE	4
31	002207522	"BULBE PORTE-SONDE 1/2""	1
37	002271115	MOTEUR TANGENTIEL	1
38	002271118	MOTEUR DES FUMÉES TRIAL CAF15Y-140PSH + JOINT	1
38	002272696	ENCODEUR DU MOTEUR DES FUMÉES TRIAL	1
38	002272696	ENCODEUR DU MOTEUR DES FUMÉES TRIAL	
38	002273388	JOINT GNZ-02486	1
40	002272690	CARTE ELECTRONIQUE iPWM IDRO ECO 230V uM T021	1
43	002273003	PIED CAOUTCHOUC M10 50X25 mm	4
45	002273033	TAMPON EN CAOUTCHOUC	1
48	002273360	GARNITURE	1
55	002278466	TUYAU VANNE	1
61	002289706	BOUGIE CÉRAMIQUE HT AVEC TUYAU	1
62	002289717	RALLONGE	1

Image	Code	Description	Quantité dessin
70	002291343	TUYAU FLEXIBLE	1
73	002291359	TUYAU REFOULEMENT	1
74	002291360	ÉTRIER ZINGUÉ	1
75	002291361	ÉTRIER ZINGUÉ	1
77	002291369	RESSORT	1
85	002291797	ÉTRIER SUPPORT	1
87	002292136	ÉTRIER MICRORUPTEUR	1
88	002292137	PLAQUE ZINGUÉE	1
89	002292185	TRADUCTION NON DISPONIBLE	1
90	002292211	TIGE MICRORUPTEUR PORTE	1
91	002292464	RONDELLE 10,2X17,8X1,2 mm	1
96	002293365	TUYAU D = 18 CONSTANCE DE CIRCUIT DE RETOUR DU SYSTÈME	1
97	002293366	TUYAU D = 18 RETOUR CIRCULAIRE - CHAUDIÈRE COSTANZA	1
101	003279584	ENSEMBLE CHAMBRE COMBUSTION NOIRE	1
130	004278235	COQUE FONTE NOIRE	1
143	006000710	"ÉCROU 1/8""	1
144	006000711	ÉCROU AVEC RESSORT	1
162	006008507	CORPS DROIT 1/8	1
163	006008510	"ROBINET DE VIDANGE AVEC BOUCHON 1/2"" "	1
164	006008528	VANNE DE SÉCURITÉ 3 bars	1
168	006495101	RONDELLE CARTON 14X24X2 mm	2

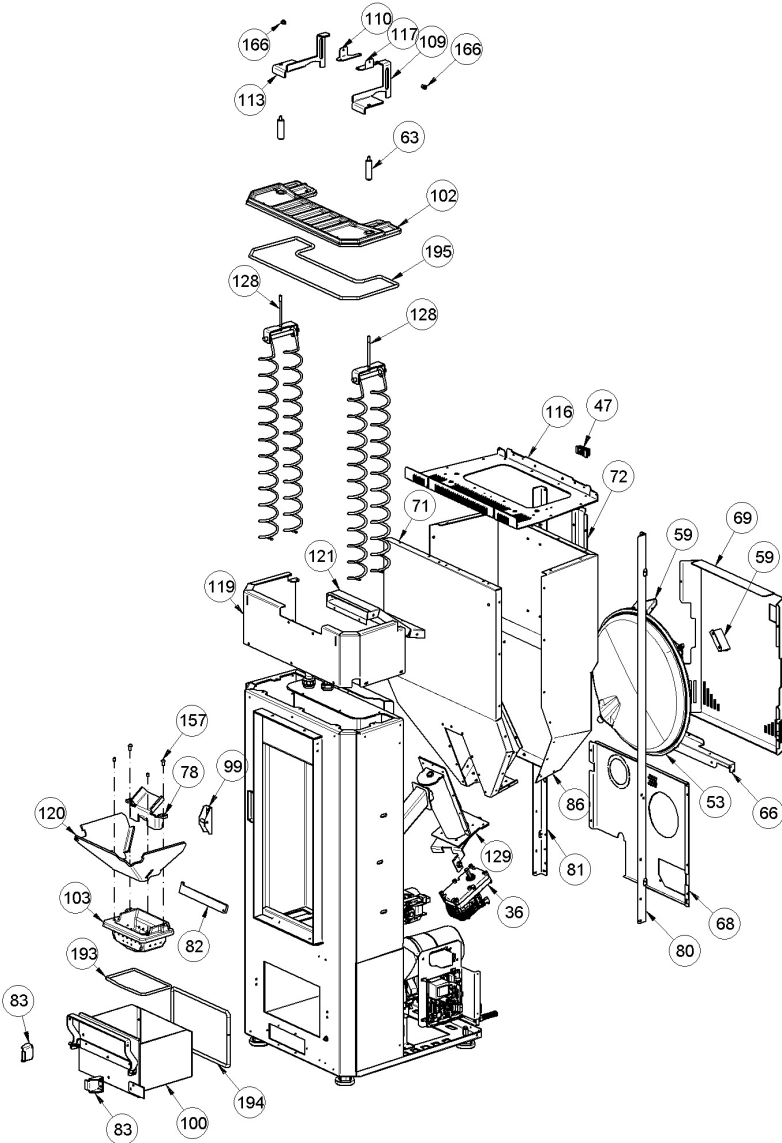


Image	Code	Description	Quantité dessin
36	002271032	MOTORÉDUCTEUR MERKLE B4415UP 230V 50HZ	1
47	002273112	BLOQUE-CÂBLE	1
53	002276151	"VASE D'EXPANSION 6 I 3/8""	1
59	002289460	ÉTRIER ZINGUÉ	2
63	002290135	PIVOT	2
66	002291083	SUPPORT ZINGUÉ	1
68	002291089	DOS PERFORÉ	1
69	002291342	CARTER VASE D'EXPANSION	1
71	002291352	PAROI ANTÉRIEURE RÉSERVOIR ZINGUÉE	1
72	002291353	BOÎTIER PROTECTION AFFICHEUR ZINGUÉ	1
78	002291460	DIVISEUR BRASIER ACIER	1
80	002291477	CORNIÈRE ZINGUÉE	1
81	002291478	CORNIÈRE ZINGUÉE	1
82	002291479	PARE-FLAMME	1
83	002291484	ÉTRIER DE BLOCAGE TIROIR	2
86	002291799	PAROI POSTÉRIEURE	1
99	003278874	ANCRAGE POIGNÉE	1
100	003279436	TIROIR CENDRES NOIR	1
102	003279594	COUVERCLE NOIR	1
103	003279689	BRASIER FONTE	1
109	003280391	ÉTRIER RACLEUR	1
110	003280392	GUIDAGE ZINGUÉ	1
113	003280395	ÉTRIER RACLEUR	1
116	003280398	PLAQUE DE FIXATION	1

GUIDAGE ZINGUÉ	1
CARTER NOIR	1

001284300-002_[2022]_02_04

Image	Code	Description	Quantité dessin
120	003280402	GOULOTTE	1
121	003280403	ENSEMBLE CARTER	1
157	006002502	VIS M6X12 mm	2
166	006277168	DOUILLE	2
193	000006781	GARNITURE/TRESSE 6 mm	1
194	000006782	GARNITURE/TRESSE 8 mm	1
195	000006790	GARNITURE/TRESSE 7 mm	1