

Image	Code	Description	Quantité dessin
6	002001313	CONNECTEUR	1
13	002202509	CÂBLE ÉLECTRIQUE	1
16	002270002	CÂBLE D'ALIMENTATION	1
31	002276002	GANT	1
37	002280190	CÂBLAGE BASSE TENSION	1
38	002280222	CÂBLAGE HAUTE TENSION	1
119	004270233	KIT TÉLÉCOMMANDE TACTILE	1
185	009278200	TISONNIER	1
37	002000706	SONDE FUMEE NTC 300°C L = 1MT	1
37	002000720	SONDE K COURBE EN CHAMBRE 2 L = 750mm	1
37	002280215	CÂBLAGE ENCODEUR	1

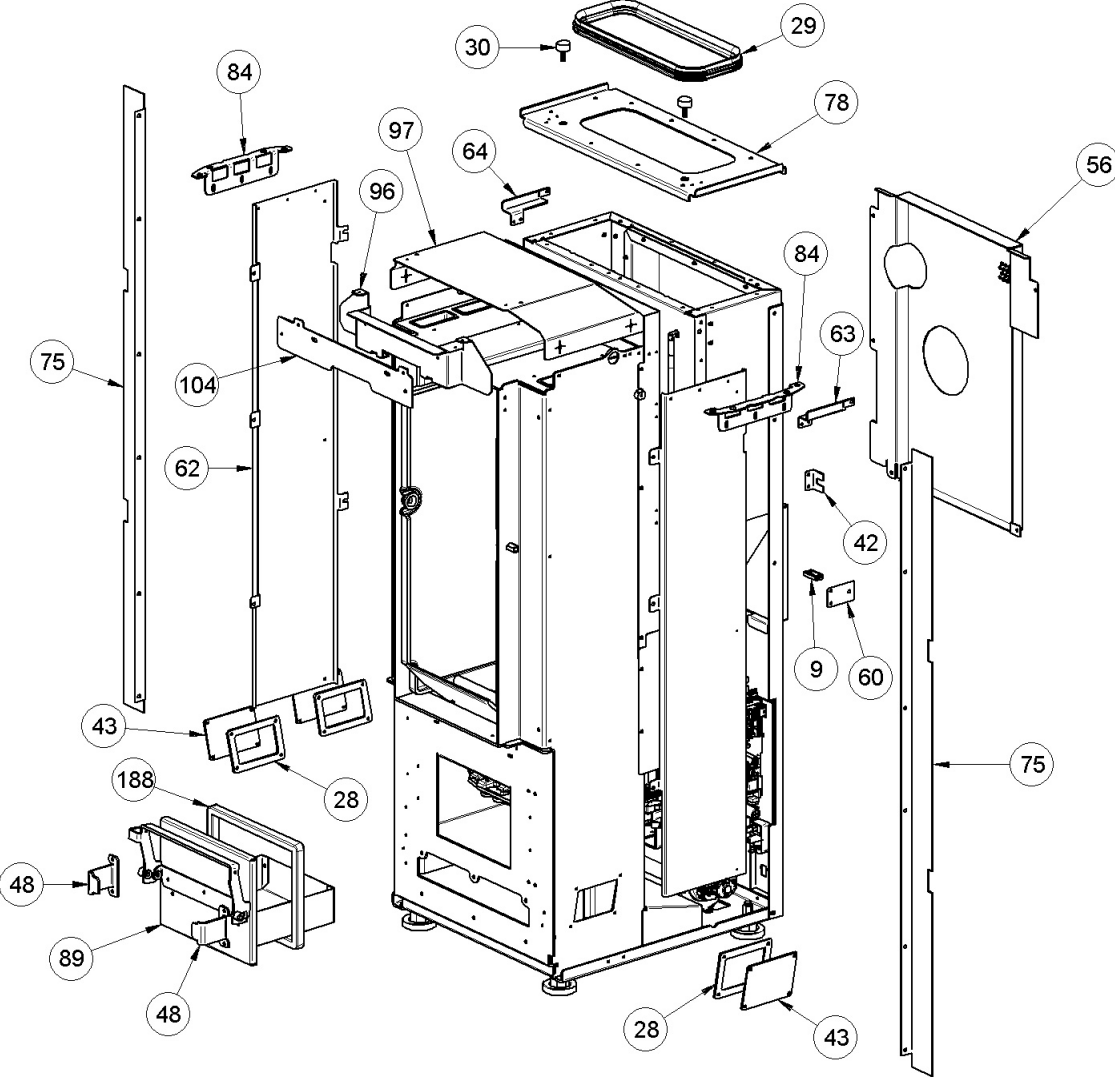


Image	Code	Description	Quantité dessin
9	002001692	BLOQUE-CÂBLE	2
28	002273366	GARNITURE	3
29	002273386	GARNITURE	1
30	002273436	CAOUTCHOUC ANTI-VIBRATOIRE	2
42	002290340	ÉQUERRE ZINGUÉE	1
43	002290919	COUVERCLE INSPECTION ZINGUÉ	3
48	002291036	ÉTRIER FERMETURE TIROIR CENDRES	2
56	002292751	RETRO ZINGUÉ	1
60	002292757	SUPPORT ZINGUÉ	1
62	002292763	CARTER DÉFLECTEUR	1
63	002292770	ÉQUERRE ZINGUÉE	1
64	002292771	ÉQUERRE ZINGUÉE	1
75	002293372	SÉPARATEUR ZN CÔTÉS KATIA	2
78	002293375	SUPPORT DE COUVERCLE DE RÉSERVOIR ZN KATIA	1
84	002293382	CORNIÈRE ZINGUÉE	2
89	003279399	ENSEMBLE TIROIR À CENDRES	1
96	003281068	SUPPORT GRILLE PEINT SIL.NOIR KATIA	1
97	003281069	CARTER PEINT NOIR SUPÉRIEUR CATIA	1
104	003281076	FIXATION DE TIGE PEINTE KATIA CÔTÉS	1
188	000006784	GARNITURE/TRESSE 15 mm	1



Image	Code	Description	Quantité dessin
5	002000589	PRESSOSTAT 605.99879 HUBACONTROL	2
14	002203338	GARNITURE	1
17	002271003	MOTEUR TANGENTIEL X BABY FIAM	1
19	002271117	MOTEUR DES FUMÉES TRIAL CAF15Y-138PSH	1
20	002271124	MOTORÉDUCTEUR BRUSHLESS 1,75RPM	1
23	002273003	PIED CAOUTCHOUC M10 50X25 mm	4
24	002273006	TAMPON EN CAOUTCHOUC	2
25	002273028	SUPPORT PLASTIQUE	2
27	002273360	GARNITURE	1
39	002289706	BOUGIE CÉRAMIQUE HT AVEC TUYAU	1
41	002290338	DOUILLE	1
45	002291022	RETRO ZINGUÉ	1
47	002291032	CONVOYEUR AIR	1
81	002293378	CHAMBRE COMBINÉE ZN ARRIÈRE CATIA	1
90	003280217	ENSEMBLE CHAMBRE COMBUSTION NOIRE	1
92	003280515	CONDUITE AIR NOIR	1
163	006277069	RACCORD POUR TUBE 6 mm	2
165	006277163	RACCORD POUR TUBE 8 mm	1
191	000006914	SIL.TUBE NOIR D.INT = 5 D.EST = 8	1
192	000006913	TUYAU SIL.TRAS.D.INT = 4 D.EST = 8	1
193	000006913	TUYAU SIL.TRAS.D.INT = 4 D.EST = 8	1
19	002272696	ENCODEUR DU MOTEUR DES FUMÉES TRIAL	1

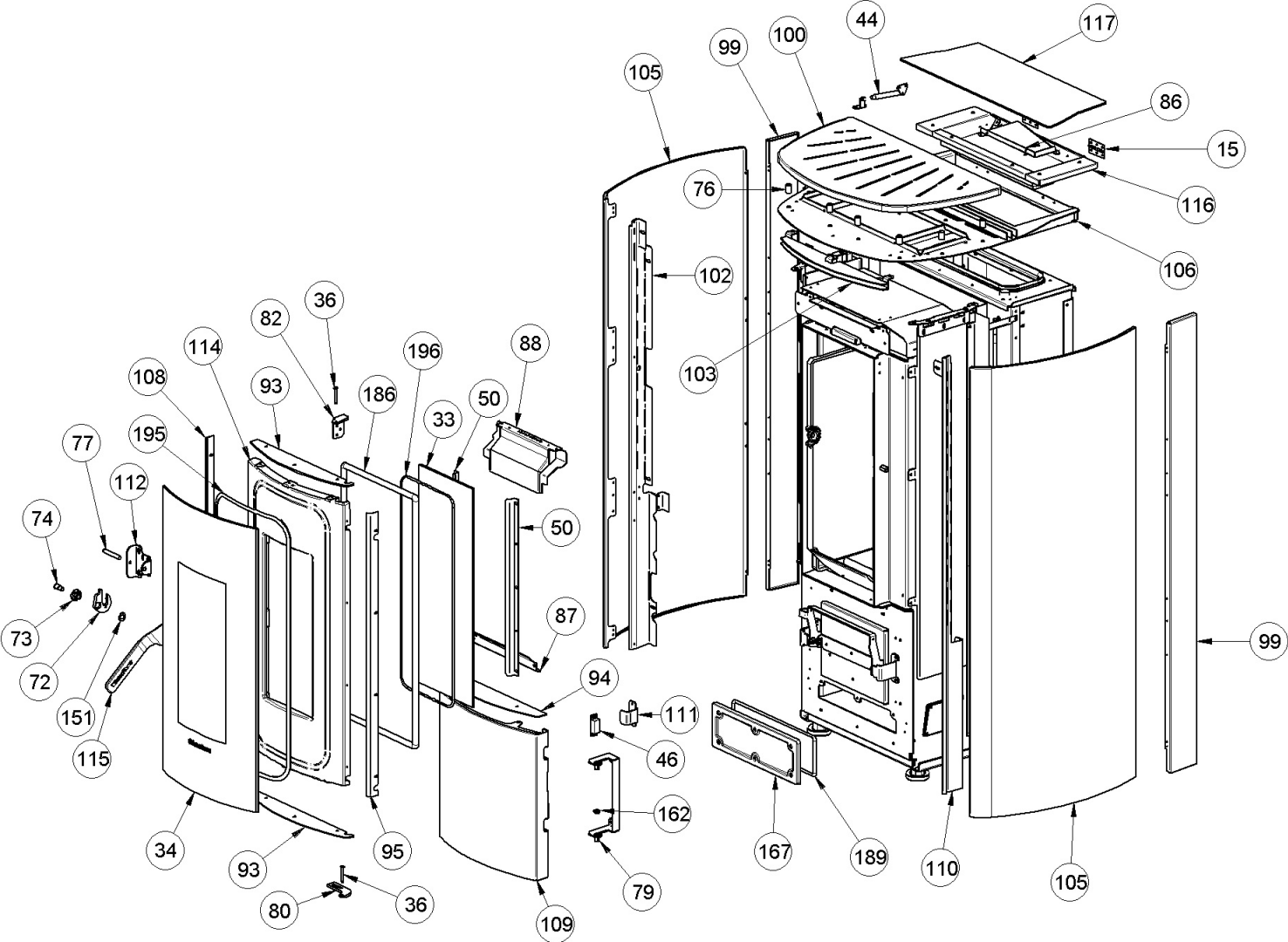


Image	Code	Description	Quantité dessin
15	002208066	CHARNIÈRE COUVERCLE RÉSERVOIR NOIR	2
33	002276534	VITROCÉRAMIQUE	1
34	002276569	VERRE CÉRAMIQUE COURBÉ KATIA	1
36	002277456	RIVET 5X35 BRUNI	2
44	002290980	TIGE À RESSORT	1
46	002291031	FERMETURE MAGNÉTIQUE	1
50	002291368	PROFIL NOIR	2
72	002293369	LOQUET SINFONY BR.NOIR	1
73	002293370	POIGNEE DE COMMANDE COMPAS ZN NOIR	1
74	002293371	BROCHE D'ACTIVATION POIGNEE NOIRE ZN	1
76	002293373	ENTRETOISE 12X10X16.5 ZN NOIR	10
77	002293374	BOUSSOLE POUR POIGNEE KATIA	1
79	002293376	CERN. INF. BAS DE PORTE KATIA	1
80	002293377	CHARNIÈRE INFÉRIEURE	1
82	002293380	CHARNIÈRE SUPÉRIEURE	1
86	002293415	POIGNEE SUPPORT ZN BOX KATIA	1
87	003279080	DÉFLECTEUR NOIR	1
88	003279084	DÉFLECTEUR NOIR	1
93	003281059	CADRE COURT VER.F98 KATIA	2
94	003281061	COUVERCLE PEINT NOIR GNHT550 INFÉRIEUR P. KATIA 2	1
95	003281065	CADRE DROIT VER.F98 KATIA	1
99	003281071	FACE AVANT PEINTE NOIR GNHT550 KATIA	2
100	003281072	TOIT PEINT NOIR GNHT 550 KATIA	1
102	003281074	CÔTÉ SUPÉRIEUR GAUCHE AVANT VER.SIL.NOIR KATIA	1

Image	Code	Description	Quantité dessin
106	003281078	ENSEMBLE SUPP PEINT NOIR GNHT550 TOP KATIA	1
108	003281080	CADRE GAUCHE VER.F98 KATIA	1
109	003281081	BAS DE PORTE BLANC 526 KATIA	1
110	003281082	CÔTÉ SUPÉRIEUR DROIT VER.SIL.AVANT NOIR KATIA	1
111	003281083	SUPPORT EN SILIC. AIMANT KATIA	1
112	003281084	BRIDE POUR PIN KATIA VERN.SILIC.	1
114	003281119	PORTE PERFORÉE KATIA	1
115	003281125	POIGNEE SOFT TOUCH NOIRE EXTRAFLAME	1
116	003281128	COMPTOIR-COUVERCLE PEINT NOIR GNHT550 KATIA	1
117	003281133	ASS.COP.RESERVOIR PEINT NOIR GNHT550 KATIA	1
151	006000827	RONDELLE ÉLASTIQUE 10 mm	2
162	006277026	DOUILLE	3
167	007270282	COUVERCLE INSPECTION NOIR	1
186	000006789	JOINT 12 mm	1
189	000006762	GARNITURE/TRESSE 6 mm	1
195	000006774	GARNITURE/TRESSE 10X2 mm	1
196	000006792	GARNITURE/TRESSE 4 mm	1

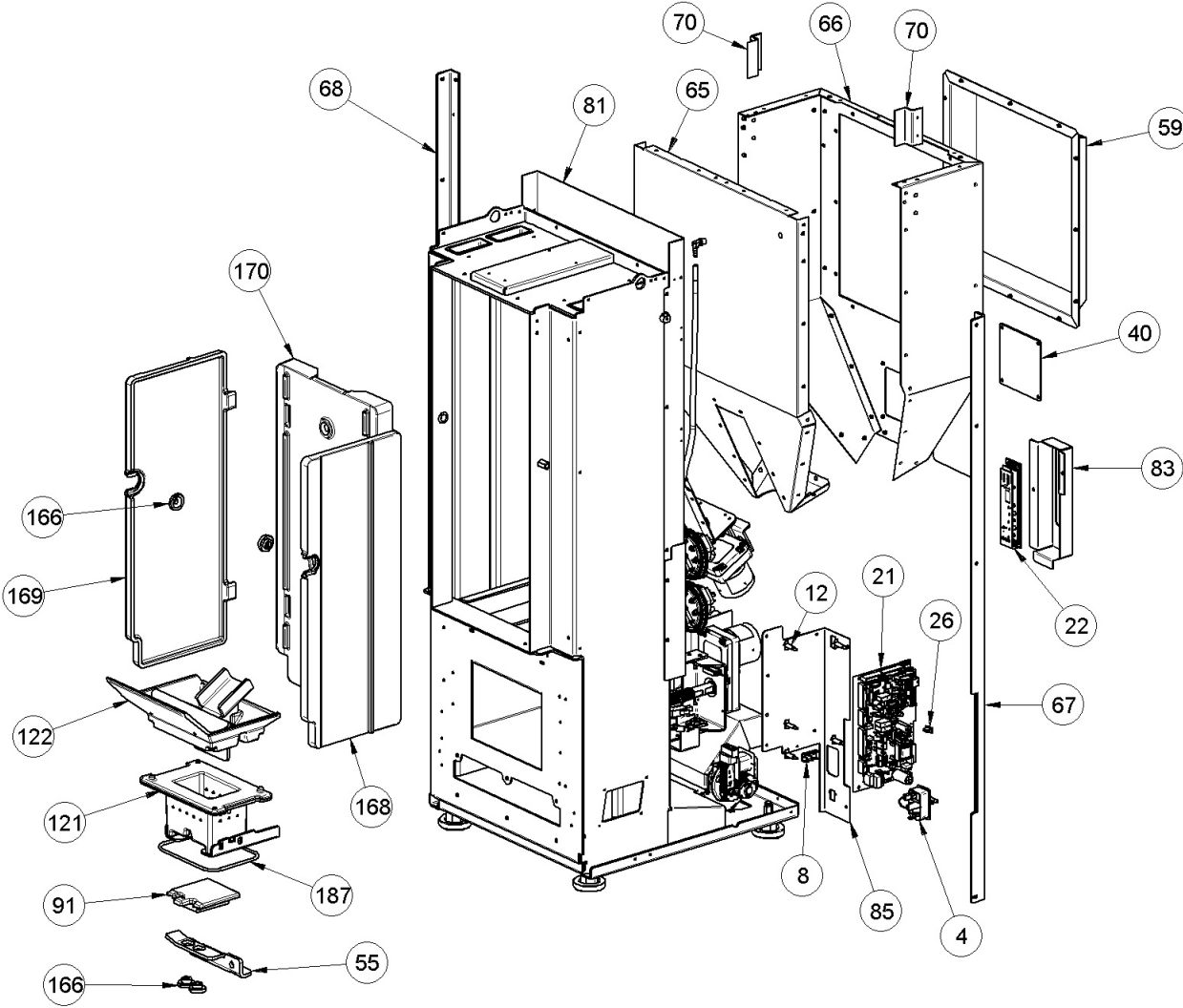


Image	Code	Description	Quantité dessin
4	002000548	PRISE AVEC INTERRUPTEUR ET PORTE-FUSIBLE	1
8	002001663	BORNIER	1
12	002006202	ENTRETOISE CARTE	5
21	002272698	CARTE ELECTRONIQUE 3 BLDC uN S002_5_C	1
22	002272757	CARTE D'URGENCE RADIO + WIFI 3.1	1
26	002273075	BOUCHON	1
40	002289707	INSPECTION LATÉRALE	1
55	002292555	COULISSE FOND BRASIER	1
59	002292756	POCHE GALVANISÉE	1
65	002292772	PAROI RÉSERVOIR	1
66	002292773	FERMETURE RÉSERVOIR ZINGUÉE	1
67	002292775	CORNIÈRE ZINGUÉE	1
68	002292776	CORNIÈRE ZINGUÉE	1
70	002292951	PAROI ZINGUÉE	2
81	002293378	CHAMBRE COMBINÉE ZN ARRIÈRE CATIA	1
83	002293381	SUPPORT ZN WIFI KATIA	1
85	002293414	CARTE DE SUPPORT ZN KATIA	1
91	003280492	FOND BRASIER PERFORÉ	1
166	006277432	DOUILLE	4
168	007270302	PAROI FONTE	1
169	007270303	PAROI FONTE	1
170	007270304	PAROI FONTE	1
187	000006761	GARNITURE/TRESSE 4 mm	1
4	002000683	FUSIBLE 5 A	1

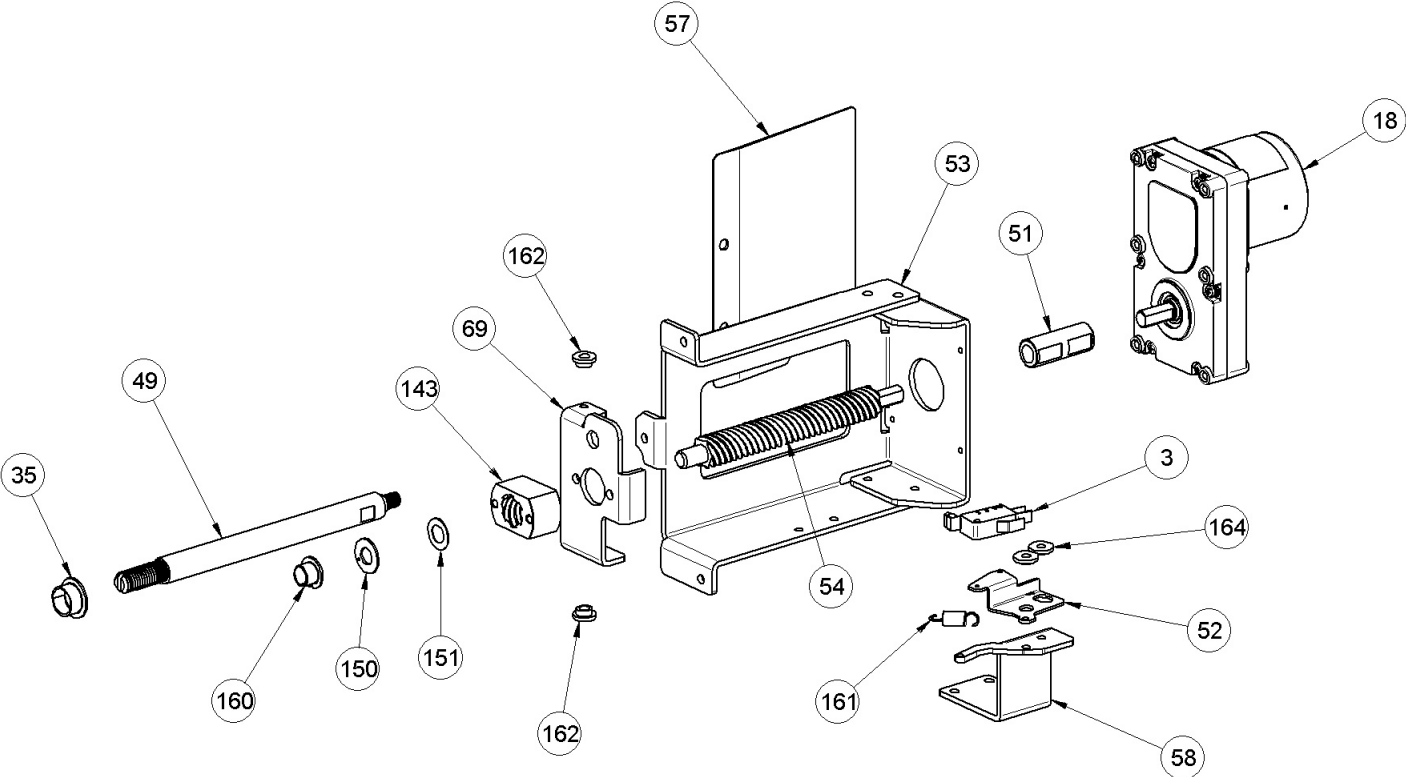


Image	Code	Description	Quantité dessin
3	002000547	MICRORUPTEUR AVEC LEVIER	1
18	002271106	MOTORÉDUCTEUR BRUSHLESS 4 RPM	1
35	002277405	DOUILLES BRIDÉES	1
49	002291254	TIGE MANUTENTION NETTOYAGE BRASIER	1
51	002291713	PIVOT ACIER	1
52	002292268	SOUTIEN MICROINTERRUPTEUR	1
53	002292553	ÉTRIER ZINGUÉ	1
54	002292554	TIGE ROULÉE DE TRANSMISSION	1
57	002292752	PROTECTION MOTEUR SILICONE	1
58	002292755	ÉTRIER ZINGUÉ	1
69	002292942	ÉTRIER ZINGUÉ	1
143	006000737	ÉCROU POUR MANUTENTION FILETÉ	1
150	006000769	RONDELLE PLATE	1
151	006000827	RONDELLE ÉLASTIQUE 10 mm	2
160	006008615	DOUILLE 10 mm	1
161	006273003	RESSORT	1
162	006277026	DOUILLE	3
164	006277135	DOUILLE	2