

Image	Code	Description	Quantité dessin
23	002272544	DISPLAY LED SANS SONDE AMBIANTE	1
29	002273040	BOÎTIER PLASTIQUE	1
33	002276440	VITROCÉRAMIQUE 4X192X300 mm	1
34	002277403	CHARNIÈRE COUVERCLE RÉSERVOIR NOIR	2
35	002277549	CADRE BLOQUE-VITRE	4
36	002279585	RIVET 5X46 BRUNI	2
56	002290933	DOUILLE	1
58	003278367	PORTE FONTE PERFORÉE	1
59	003278371	COUVERCLE ROUGE	1
60	003278376	POIGNÉE NOIR	1
63	003278379	CHARNIÈRE SUPÉRIEURE NOIRE	1
64	003278382	FLANC ROUGE	2
65	003278386	DÉFLECTEUR NOIR	1
72	003278482	COUVERCLE RÉSERVOIR NOIR	1
73	003279232	COUVERTURE NOIR	1
74	003279327	CHARNIÈRE INFÉRIEURE NOIR	1
75	003279330	ANCRAGE POIGNÉE	1
76	003279333	PORTE-GRILLE	1
93	006000827	RONDELLE ÉLASTIQUE 10 mm	1
100	006277136	DOUILLE	1
106	007270331	GRILLE FONTE ÉMAILLÉE	1
117	000006765	GARNITURE/TRESSE 4 mm	1
120	000006789	JOINT 12 mm	1

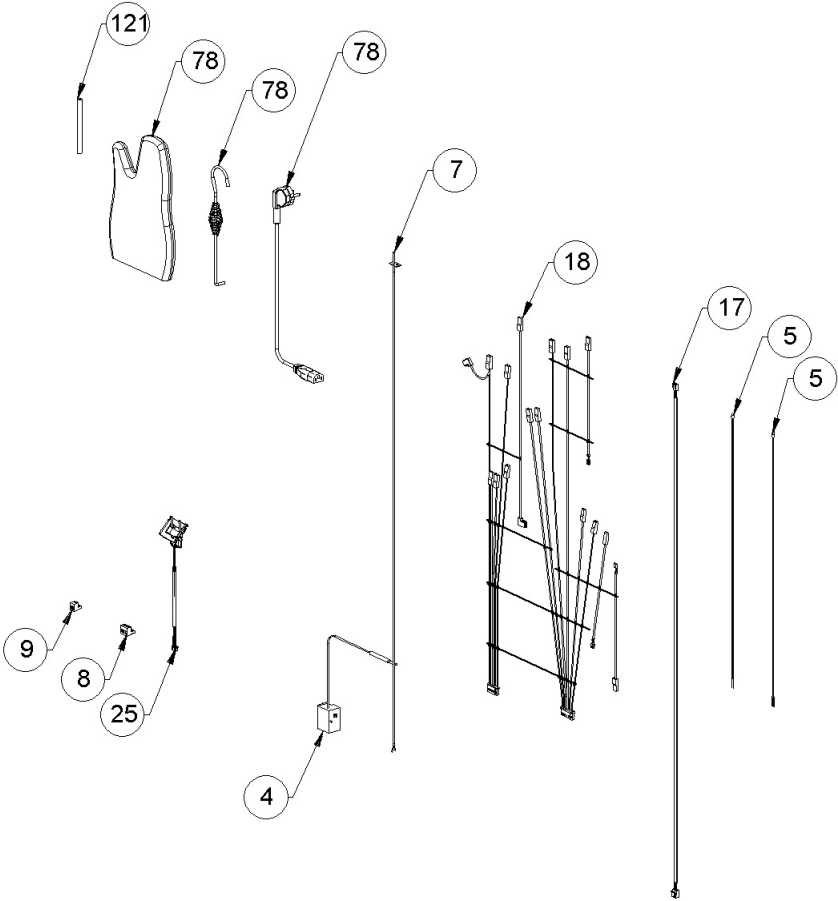


Image	Code	Description	Quantité dessin
4	002000621	THERMOSTAT BULBE 100°C CAEM	1
5	002000570	SONDE NTC AMBIANCE / RÉSERVOIR 550mm	2
7	002000706	SONDE FUMEE NTC 300°C L = 1MT	1
8	002001312	CONNECTEUR	1
9	002001313	CONNECTEUR	1
17	002270311	CÂBLAGE ENCODEUR	1
18	002270449	CÂBLAGE ÉLECTRIQUE	1
25	002272601	CAPTEUR DE FLUX	1
121	000006913	TUYAU SIL.TRAS.D.INT = 4 D.EST = 8	1

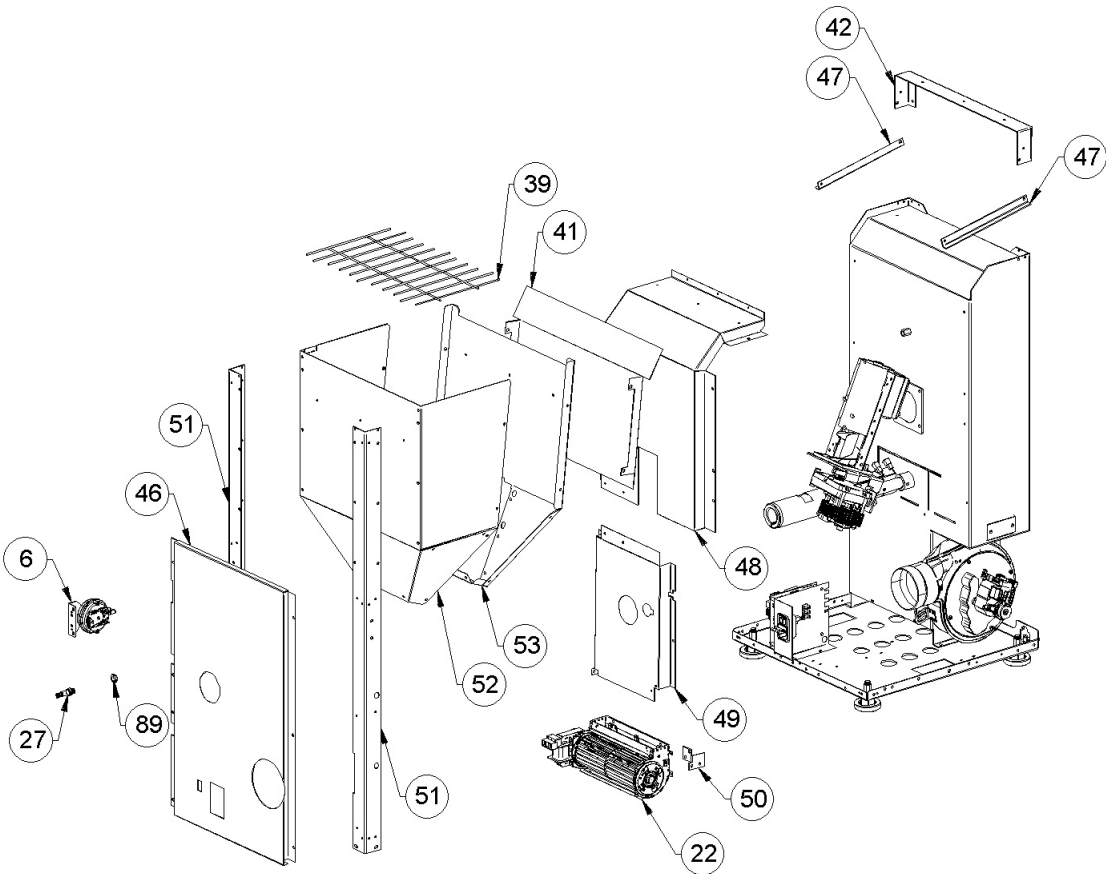


Image	Code	Description	Quantité dessin
6	002000620	PRESSOSTAT 10Pa CLEVELAND NS2237800	1
22	002271115	MOTEUR TANGENTIEL	1
27	002273030	TUBE SONDE	1
39	002288725	GRILLE CHROMÉE	1
41	002288756	DÉFLECTEUR ZINGUÉ	1
42	002288758	CORNIÈRE ZINGUÉE	1
46	002288767	DOS PERFORÉ ZINGUÉ	1
47	002288979	PARTIE LATÉRALE ZINGUÉE	2
48	002289235	CARTER ZINGUÉ	1
49	002289236	CARTER ZINGUÉ	1
50	002289237	SUPPORT ZINGUÉ	1
51	002290779	CORNIÈRE ZINGUÉE	2
52	002290780	PAROI RÉSERVOIR	1
53	002290781	PAROI RÉSERVOIR ZINGUÉE	1
89	006000710	"ÉCROU 1/8""	1

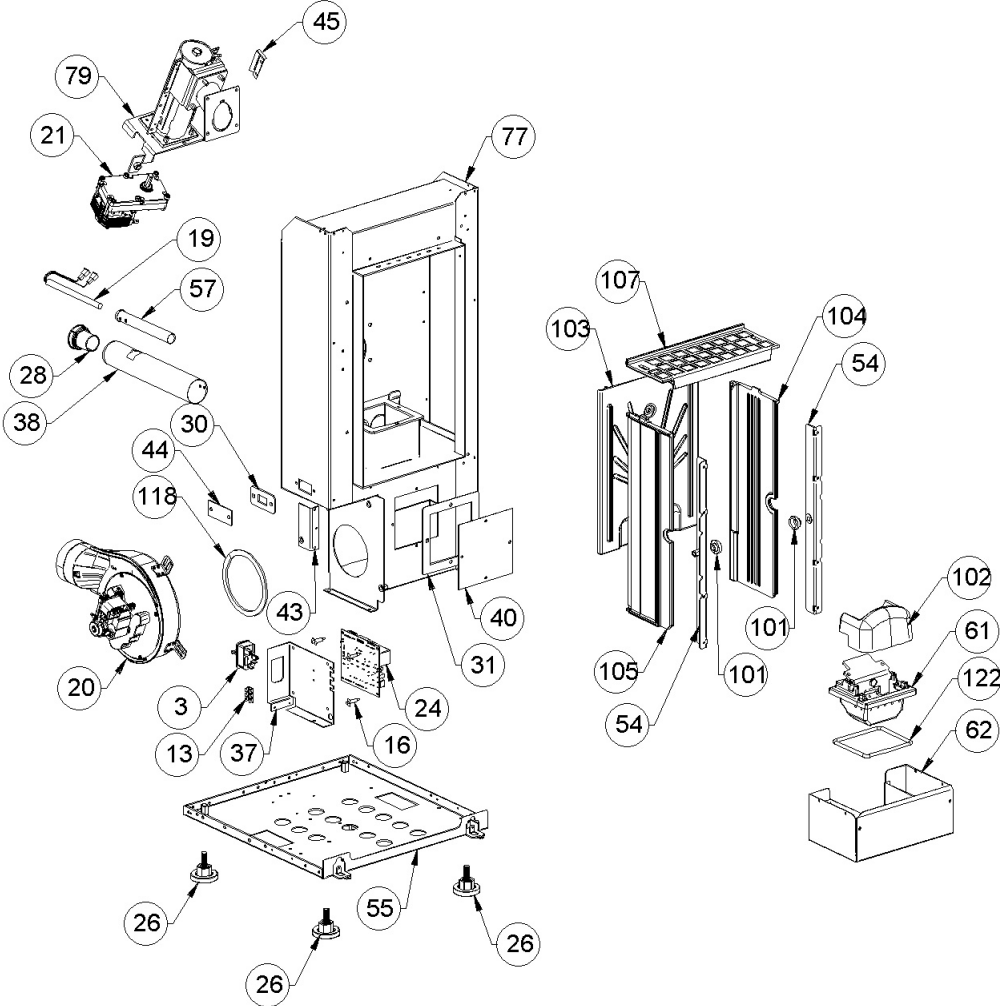


Image	Code	Description	Quantité dessin
3	002000543	PRISE AVEC INTERRUPTEUR ET PORTE-FUSIBLE	1
3	002000681	FUSIBLE F2.5A 250V 5X20	1
3	002270838	FUSIBLE 2,5 A	1
13	002001663	BORNIER	1
16	002006202	ENTRETOISE CARTE	4
19	002271036	BOUGIE ALLUMAGE 300 W AVEC FASTON	1
20	002271059	MOTEUR DES FUMÉES EBM AVEC ECROU	1
21	002271108	MOTORÉDUCTEUR 1.5 RPM MK	1
24	002272596	CARTE ELECTRONIQUE REDUITE 4 SORTIES (3TRIAC + 1RELE')	1
26	002273003	PIED CAOUTCHOUC M10 50X25 mm	4
28	002273032	BAGUE PASTIQUE	1
30	002273369	GARNITURE	1
31	002273370	GARNITURE	1
37	002287341	SUPPORT CARTE	1
38	002288132	RALLONGE ZINGUÉE	1
40	002288754	INSPECTION ZINGUÉE	1
43	002288759	ÉQUERRE DE FIXATION MOTEUR	1
44	002288762	INSPECTION LATÉRALE	1
45	002288763	ÉQUERRE THERMOSTAT	1
54	002290794	ENSEMBLE SUPPORT ZINGUÉ	2
55	002290932	FOND ZINGUÉ	1
57	002291341	TUYAU RÉSISTANCE	1
61	003278377	ENSEMBLE BRASIER	1
62	003278378	TIROIR CENDRES NOIR	1

CHAMBRE DE COMBUSTION

1

DOUILLE

2

001280208-002_[2021]_03-04

Image	Code	Description	Quantité dessin
102	007270231	PARE-FLAMME	1
103	007270268	FORTE FRONTALE	1
104	007270329	PAROI FORTE	1
105	007270330	PAROI FORTE	1
107	007270332	DÉFLECTEUR FUMÉES	1
118	002273360	GARNITURE	1
122	000006781	GARNITURE/TRESSE 6 mm	1