

Image	Code	Description	Quantité dessin
2	000006789	JOINT 12 mm	3
3	000006792	GARNITURE/TRESSE 4 mm	3
8	002000542	INTERRUPTEUR BIPOLAIRE	1
13	002000692	PORTE-FUSIBLE	1
24	002208066	CHARNIÈRE COUVERCLE RÉSERVOIR NOIR	2
36	002272757	CARTE D'URGENCE RADIO + WIFI 3.1	1
42	002273075	BOUCHON	1
56	002276581	VERRE	1
58	002277549	CADRE BLOQUE-VITRE	6
59	002279585	RIVET 5X46 BRUNI	1
64	002290980	TIGE À RESSORT	1
65	002291031	FERMETURE MAGNÉTIQUE	1
78	002293370	POIGNEE DE COMMANDE COMPAS ZN NOIR	1
79	002293371	BROCHE D'ACTIVATION POIGNEE NOIRE ZN	1
92	002293703	VERROU	1
106	002293717	PROTECTION DE PORTE	1
134	002293833	ARRIÈRE	1
137	002293848	DÉFLECTEUR	1
151	003281429	PORTE INFÉRIEURE	1
152	003281430	COUVERCLE ARRIÈRE	1
153	003281432	COUVERCLE SUPÉRIEUR GAUCHE	1
154	003281434	COUVERCLE SUPÉRIEUR DROIT	1
155	003281435	COUVERCLE DU RÉSERVOIR	1
157	003281437	CHARNIÈRE INFÉRIEURE	1

CÔTÉ DROIT

1

PORTE

1

001289100-001\_[2025]\_01\_07

Image	Code	Description	Quantité dessin
162	003281442	CHARNIÈRE	1
163	003281443	CHARNIÈRE	1
170	003281450	CÔTÉ GAUCHE	1
172	003281452	FAÇADE SUPÉRIEURE	1
173	003281453	CARTER	1
174	003281454	SUPPORT	1
176	003281457	PORTE EN FONTE	1
178	003281524	DISQUE DE FERMETURE DES FUMÉES	1
179	003281528	ANGULAIRE	1
184	004270286	ENSEMBLE PANNEAU CRYSTAL	1
224	006273012	RESSORT DE POUSSÉE POUR CÉRAMIQUES	1
225	006277026	DOUILLE	1
245	009270478	ÉTIQUETTE ADHÉSIVE	1

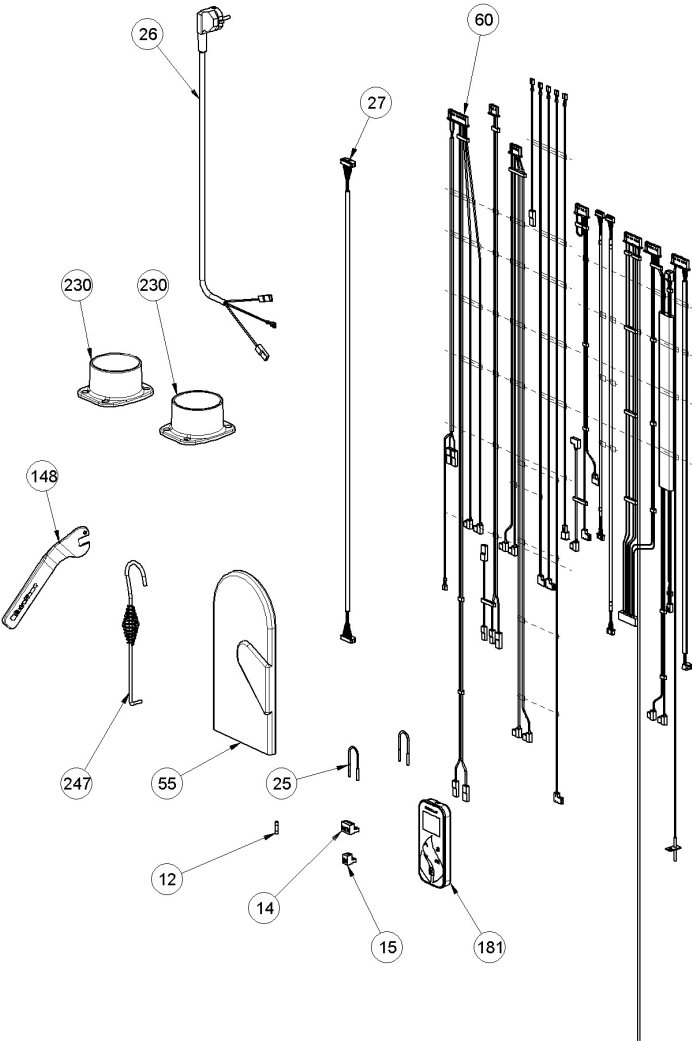


Image	Code	Description	Quantité dessin
12	002000690	FUSIBLE TA 5X20mm T 5A [UL]	1
14	002001312	CONNECTEUR	1
15	002001313	CONNECTEUR	1
25	002270040	CÂBLE ÉLECTRIQUE	2
26	002270121	CÂBLE D'ALIMENTATION	1
27	002270686	CÂBLE ÉLECTRIQUE	1
55	002276002	GANT	1
60	002270934	SONDE K EN CHAMBRE L = 2000MM + CONTACTS CT84	1
60	002272706	SONDE FUMÉE NTC L = 1000MM + CONTACTS CT84	1
60	002280215	CÂBLAGE ENCODEUR	1
60	002280294	CÂBLAGE	1
148	003281125	POIGNEE SOFT TOUCH NOIRE EXTRAFLAME	1
181	004270233	KIT TÉLÉCOMMANDE TACTILE	1
230	007270336	BAGUE FUMÉE FONTE	2
247	009278200	TISONNIER	1



Image	Code	Description	Quantité dessin
9	002000547	MICRORUPTEUR AVEC LEVIER	1
29	002271063	MOTEUR CENTRIFUGE CAH12Y4-004 ESSAI	1
33	002271153	BOUGIE CÉRAMIQUE HF1311B01-B 300 W	1
57	002277405	DOUILLES BRIDÉES	1
63	002290553	DOUILLE	4
67	002291395	FERMETURE ZINGUÉE	8
68	002291713	PIVOT ACIER	1
71	002292554	TIGE ROULÉE DE TRANSMISSION	1
80	002293420	PLAQUE COULISSANTE FOND DU POT DE COMBUSTION	2
81	002293421	COMPAS BRUNI BRAC.NORIS BAS	2
82	002293422	ÉPAISSEUR DE COULISSEMENT DU FOND DU BRASIER	2
83	002293423	BRAC.NORIS BAS ÉPAIS	1
84	002293692	SUPPORT	1
88	002293696	BOÎTE	1
93	002293704	PLAQUE DE BRASERO	1
94	002293705	FOND DE BRASERO	1
95	002293706	SUPPORT DE FOND DE BRASERO	2
96	002293707	SUPPORT DE FOND DE BRASERO	1
99	002293710	CARTER	1
116	002293730	CARTER	1
122	002293739	SUPPORT	1
130	002293752	TIGE	1
131	002293753	ANNEAU DE BRASERO	3
132	002293831	FOND INOX DU BRASERO	1

Image	Code	Description	Quantité dessin
142	002293883	SUPPORT MICRO	1
143	002293884	PLAQUE ACTION MICRO	1
144	002293885	ENTRETOISE SUPPORT	2
145	002293886	ANGULAIRE MICRO	1
146	003279037	TUYAU RÉSISTANCE	1
208	006000737	ÉCROU POUR MANUTENTION FILETÉ	1
212	006000769	RONDELLE PLATE	1
214	006000827	RONDELLE ÉLASTIQUE 10 mm	2
220	006003000	RESSORT	1
223	006008615	DOUILLE 10 mm	12

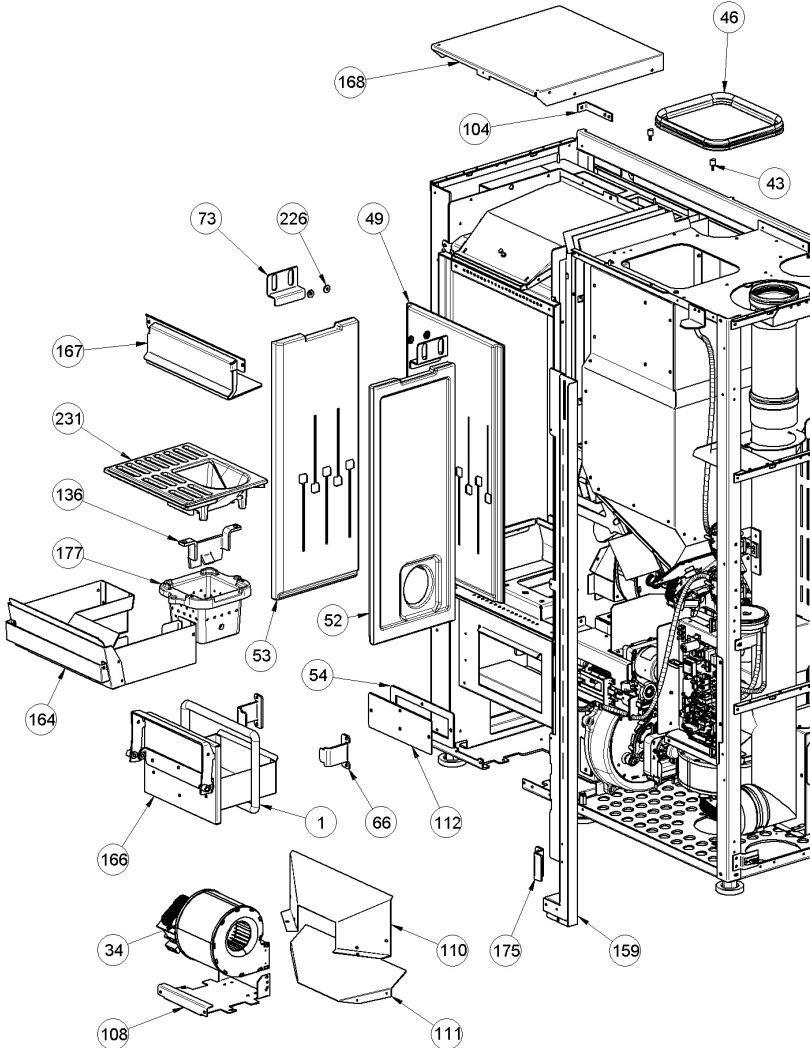


Image	Code	Description	Quantité dessin
1	000006784	GARNITURE/TRESSE 15 mm	1
34	002271157	MOTEUR	1
43	002273111	CAOUTCHOUC ANTI-VIBRATIONS	2
46	002273389	GARNITURE SILICONE	1
49	002273454	EXTRACTEUR CENTRAL DE PAROI DE FOYER	1
52	002273474	PAROI DU FOYER	1
53	002273475	PAROI DU FOYER	1
54	002273477	JOINT	1
66	002291036	ÉTRIER FERMETURE TIROIR CENDRES	2
73	002292708	BLOC RÉFRACTAIRE RH	2
104	002293715	TIRANT	1
108	002293719	SUPPORT	1
110	002293721	CÔNE	1
111	002293722	FERMETURE DU CÔNE	1
112	002293723	INSPECTION	1
136	002293839	DIVISEUR ZN	1
159	003281439	PROTECTION FRONTALE	1
164	003281444	TIROIR DE CHAMBRE	1
166	003281446	ENSEMBLE TIROIR À CENDRES	1
167	003281447	DÉFLECTEUR SUPÉRIEUR	1
168	003281448	CARTER	1
175	003281455	CROCHET	1
177	003281458	BRASERO EN FONTE	1
226	006277154	DOUILLE	4

Image	Code	Description	Quantité dessin
231	007270464	GRILLE	1



Image	Code	Description	Quantité dessin
4	000006913	TUYAU SIL.TRAS.D.INT = 4 D.EST = 8	5
5	000006917	SIL.RED TUBE.D.INT = 4 D.EST = 8	2
10	002000589	PRESSOSTAT 605.99879 HUBACONTROL	2
11	002000595	CAPTEUR DEPRESSION HUBA CONTROLE TYPE 401	1
31	002271118	MOTEUR DES FUMÉES TRIAL CAF15Y-140PSH + JOINT	1
31	002272696	ENCODEUR DU MOTEUR DES FUMÉES TRIAL	1
31	002273388	JOINT GNZ-02486	1
32	002271124	MOTORÉDUCTEUR BRUSHLESS 1,75RPM	1
38	002273003	PIED CAOUTCHOUC M10 50X25 mm	6
40	002273023	TAMPON EN CAOUTCHOUC	1
41	002273028	SUPPORT PLASTIQUE	2
44	002273331	ISOLANT	1
47	002273437	GARNITURE	1
50	002273463	JOINT MOTEUR MARINA EGR FUMEE	1
61	002288762	INSPECTION LATÉRALE	3
75	002293089	DÉFLECTEUR ALUMINIUM	1
77	002293209	SUPPORT PRESSOSTAT ZN	1
98	002293709	CARTER	1
102	002293713	CARTER	1
109	002293720	FOND	1
120	002293735	PROTECTION AVANT DE CHALEUR	1
121	002293736	CARTER	1
149	003281212	CUL. VENTURI DIAMÈTRE 25 (TESTÉ)	1
165	003281445	CHAMBRE DE COMBUSTION	1

---

CARTER	1
ENSEMBLE COQUE DE VIS SANS FIN	1
001289100-001_[2025]_05_07	

Image	Code	Description	Quantité dessin
227	006277174	RACCORD POUR TUBE 6 mm	1
228	006277175	RACCORD POUR TUBE 6 mm	2

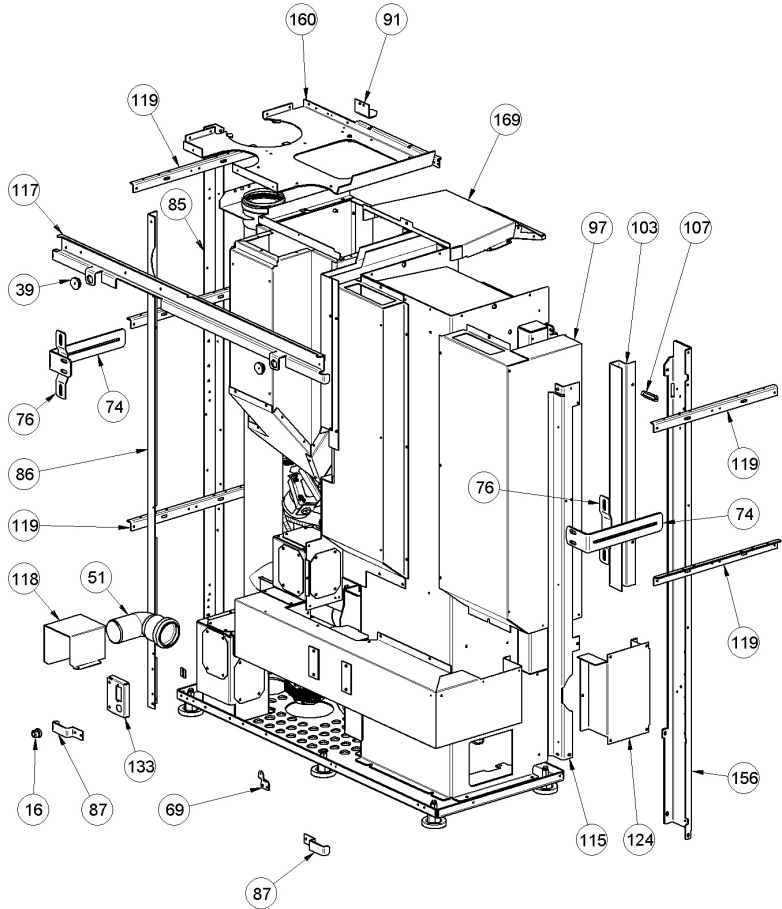


Image	Code	Description	Quantité dessin
16	002001366	BLOQUE-CÂBLE	1
39	002273006	TAMPON EN CAOUTCHOUC	2
51	002273467	COURBE	1
69	002291814	ÉTRIER ZINGUÉ	1
74	002292891	SUPPORT DE FIXATION MURALE ZN	2
76	002293098	SUPPORT MURAL FIXE ZN	2
85	002293693	ANGULAIRE	1
86	002293694	ANGULAIRE	1
87	002293695	CROCHET	2
91	002293702	SUPPORT	1
97	002293708	CARTER	1
103	002293714	ANGULAIRE	1
107	002293718	DOUILLE	1
115	002293728	ANGULAIRE	1
117	002293731	ANGULAIRE	1
118	002293732	BOÎTE	1
119	002293734	ANGULAIRE	5
124	002293745	CARTER	1
133	002293832	SUPPORT	1
156	003281436	ANGULAIRE	1
160	003281440	COUVERTURE	1
169	003281449	CARTER	1

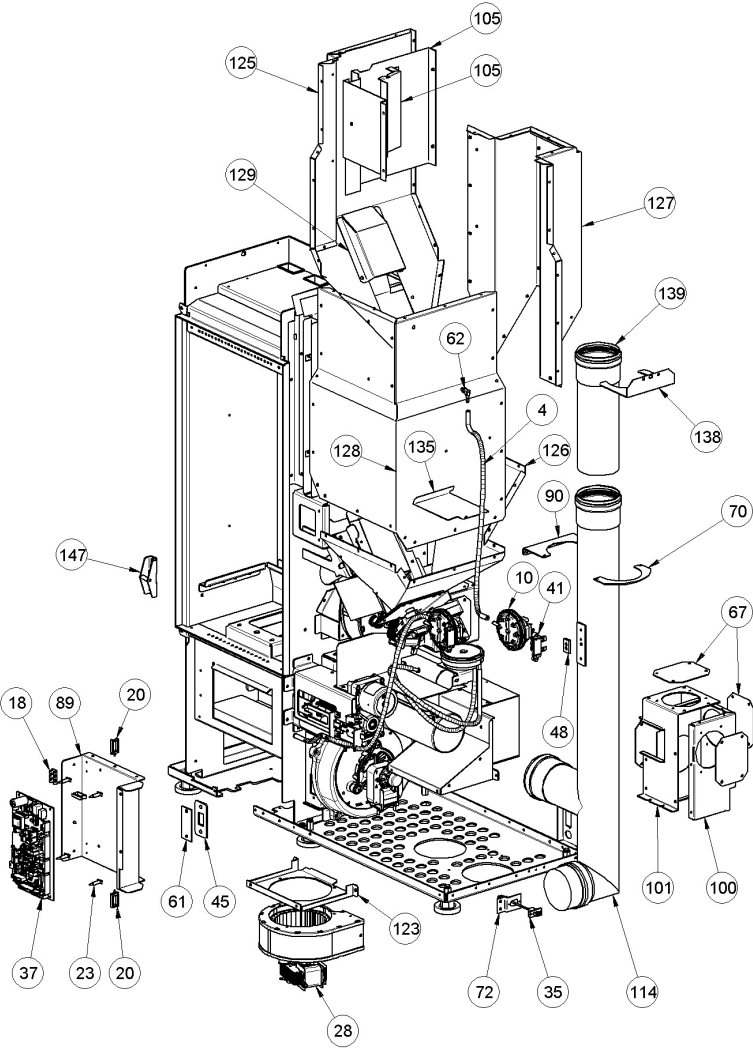


Image	Code	Description	Quantité dessin
4	000006913	TUYAU SIL.TRAS.D.INT = 4 D.EST = 8	5
10	002000589	PRESSOSTAT 605.99879 HUBACONTROL	2
18	002001663	BORNIER	1
20	002001692	BLOQUE-CÂBLE	4
23	002006202	ENTRETOISE CARTE	4
28	002271062	MOTEUR CENTRIFUGE CAH12Y4-003 ESSAI	1
35	002272551	CÂBLE ÉLECTRIQUE	1
37	002272766	ELET.3 BLDC uN S002_7_C	1
41	002273028	SUPPORT PLASTIQUE	2
45	002273369	GARNITURE	1
48	002273452	GARNITURE	1
61	002288762	INSPECTION LATÉRALE	3
62	002289028	RACCORD POUR TUBE 6 mm	1
67	002291395	FERMETURE ZINGUÉE	8
70	002292052	ÉTRIER ZINGUÉ	1
72	002292702	SUPP.ZN COMP.SHARON	1
89	002293697	SUPPORT	1
90	002293700	SUPPORT	1
100	002293711	BOÎTE	1
101	002293712	FERMETURE DE BOÎTE	1
105	002293716	DÉFLECTEUR INTERNE	1
114	002293726	TUYAU DE FUMÉE	1
123	002293744	SUPPORT MOTEUR ZN	1
125	002293746	PAROI	1

RÉSERVOIR INFÉRIEUR

1

PAROI

1

001289100-001\_[2025]\_04\_07

Image	Code	Description	Quantité dessin
128	002293749	PAROI	1
129	002293751	COUVERCLE	1
135	002293835	SUPPORT	1
138	002293849	SUPPORT	1
139	002293850	TUYAU	1
147	003280147	CROCHET POIGNÉE POUR PORTE	1