

Image	Code	Description	Quantité dessin
21	002006216	FERMETURE MAGNÉTIQUE À DÉCLIC	1
22	002208066	CHARNIÈRE COUVERCLE RÉSERVOIR NOIR	4
33	002272551	CÂBLE ÉLECTRIQUE	1
35	002272751	CARTE D'URGENCE RADIO + WIFI	1
39	002273075	BOUCHON	1
46	002273389	GARNITURE SILICONE	1
57	002276553	VERRE CERAMIQUE SER. 1116x484x5	1
58	002276554	VERRE NOIR TEMP SERIG. 1118x399X5	1
65	002290980	TIGE À RESSORT	1
66	002291475	SUPPORT ANGULAIRE ZINGUÉ	1
67	002292032	ÉTRIER ZINGUÉ	2
85	002292702	SUPP.ZN COMP.SHARON	1
86	002292705	POTEAU PERFORÉ EN ZN NET.	1
88	002292891	SUPPORT DE FIXATION MURALE ZN	2
90	002292901	SUPP.ZN POUR L'ESTHÉTIQUE	5
101	002293094	TABLEAU D'URGENCE DU CAPOT ZN	1
103	002293096	SUPPORT ZN POUR REMPLACER LE PANNEAU DE VERRE	1
104	002293098	SUPPORT MURAL FIXE ZN	2
113	003280327	COUVERCLE DE SORTIE DE FUMÉE CX NOIR	1
119	003280466	SABLAGE ET PEINTURE ASS.GRI.	1
123	003280474	ASS.COP.SERB.NERO	1
124	003280475	ASS. PANNEAU DE VERRE N.	1
125	003280478	SUP INFLAMMABLE VERRE NOIR	1
126	003280751	CTÉ GAUCHE NOIR	1

Image	Code	Description	Quantité dessin
131	003280760	ASS.CERN.INF.VERN.NERO	1
133	003280762	COUVERCLE EXTÉRIEUR EN VERRE N.	2
135	003280764	PORTE VERRE NOIRE SUP INF.	1
136	003280765	PORTE EXTERIEURE PEINTE ASS.	1
137	003280766	SUPPORT DE SERRURE DE PORTE V.	1
140	003281054	CÔTÉ DROIT NOIR GN HT 550 SHARON CAN.LAT.	1
171	006273012	RESSORT DE POUSSÉE POUR CÉRAMIQUES	6
192	000006775	GARNITURE/TRESSE 20X2 mm	2

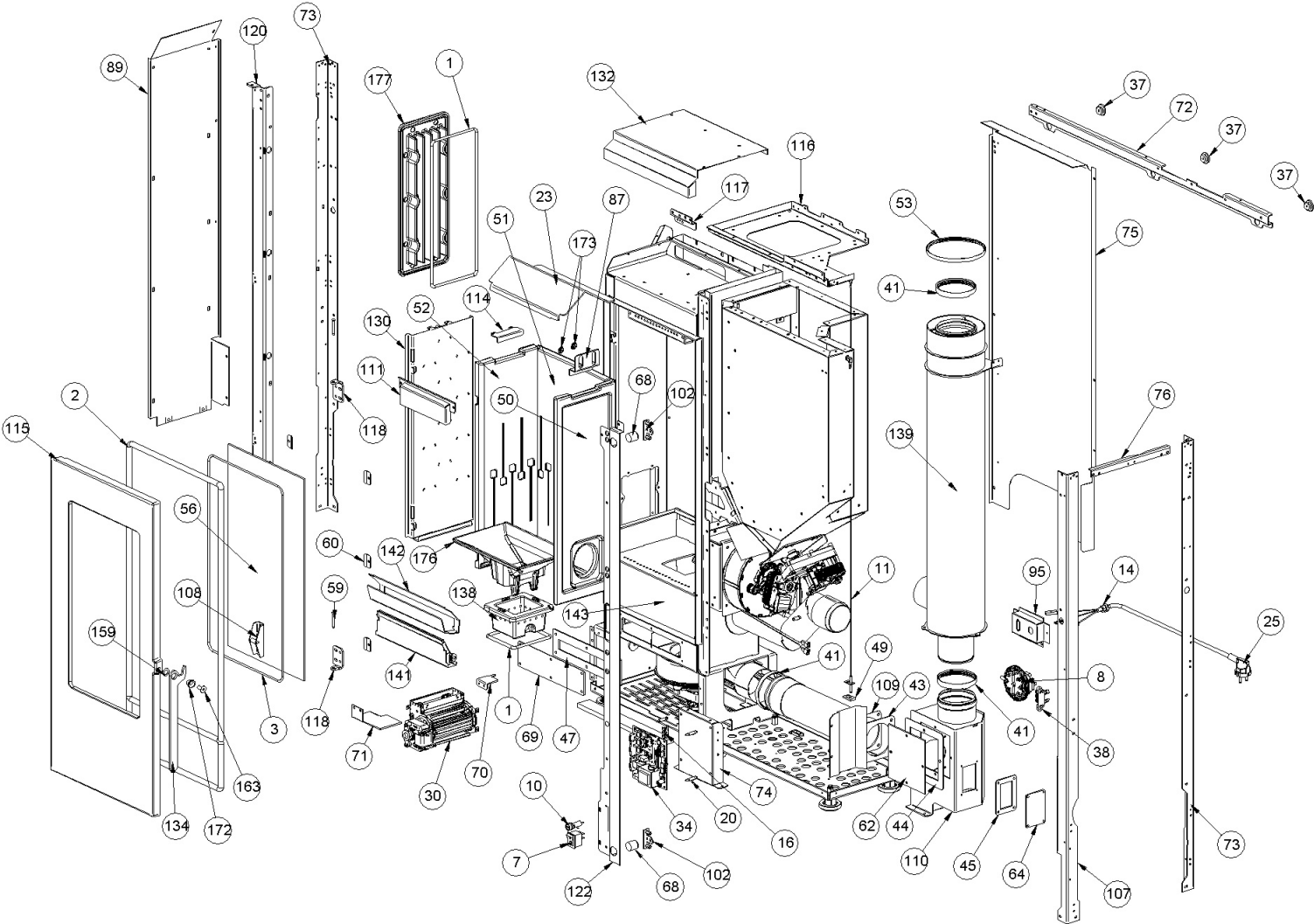


Image	Code	Description	Quantité dessin
1	000006781	GARNITURE/TRESSE 6 mm	2
2	000006789	JOINT 12 mm	1
3	000006792	GARNITURE/TRESSE 4 mm	1
7	002000504	INTERRUPTEUR BIPOLAIRE	1
8	002000589	PRESSOSTAT 605.99879 HUBACONTROL	1
10	002000692	PORTE-FUSIBLE	1
11	002000706	SONDE FUMEE NTC 300°C L = 1MT	1
14	002001366	BLOQUE-CÂBLE	1
16	002001663	BORNIER	1
20	002006202	ENTRETOISE CARTE	4
23	002253232	TOIT EN ACIER X C-C	1
25	002270121	CÂBLE D'ALIMENTATION	1
30	002271148	MOTEUR TANGENTIEL D'ESSAI THS12B6-009K	1
34	002272697	CARTE ELECTRONIQUE + GAINÉ 230V uM S019	1
37	002273006	TAMPON EN CAOUTCHOUC	4
38	002273028	SUPPORT PLASTIQUE	1
41	002273341	JOINT D.80 SIL.NOIR	3
43	002273362	GARNITURE	1
44	002273370	GARNITURE	1
45	002273371	GARNITURE	1
47	002273433	GARNITURE	1
49	002273452	GARNITURE	2
50	002273453	EXTRAKER DE PARE-FEU DX	1
51	002273454	EXTRACTEUR CENTRAL DE PAROI DE FOYER	1

Image	Code	Description	Quantité dessin
56	002276552	VERRE PLAT CERAMIQUE 490x270x4	1
59	002277456	RIVET 5X35 BRUNI	2
60	002277549	CADRE BLOQUE-VITRE	6
62	002288754	INSPECTION ZINGUÉE	1
64	002290956	COUVERCLE INSPECTION ZINGUÉ	1
68	002292090	AIMANT	2
69	002292391	INSPECTION ZINGUÉE	1
70	002292674	SUPPORT DROIT ZN.SUP.TANG.	1
71	002292675	SUPPORT GAUCHE ZN.SUP.TANG.	1
72	002292676	ARRIÈRE ZN ANGULAIRE	1
73	002292678	CORNIÈRE ZINGUÉE	2
74	002292681	CARTE SUPPLÉMENTAIRE ZN	1
75	002292683	CARTER ZN ARRIÈRE	1
76	002292685	ANGULAIRE ZN DX SHARON	1
87	002292708	BLOC RÉFRACTAIRE RH	1
89	002292893	CARTER GAUCHE POST-LAT.ZN	1
95	002293086	PLAQUE INTERRUPTEUR ZN	1
102	002293095	SUPPORT ZN AIMANT	2
107	002293409	ANGULAIRE ZN AVANT DROIT SHARON ACIER	1
108	003280147	CROCHET POIGNÉE POUR PORTE	1
109	003280316	ENTRÉE F. SORTIE FUMÉE V.N.	1
110	003280318	BOÎTE À FUMÉE PEINTE N.	1
111	003280319	DÉFLECTEUR NOIR	1
114	003280340	BLOC RÉFRACTAIRE GAUCHE VE.SI.NERO	1

Image	Code	Description	Quantité dessin
117	003280460	SUPPORT FIXE.SERB.VERN.N.	1
118	003280464	CHARNIÈRE DE PORTE EN FONTE V.	2
120	003280467	ANGOLA AVANT GAUCHE VERN.	1
122	003280472	PROTECTION AVANT NOIR	1
130	003280757	ASS.SUPP.REFR.SX VERN.SIL.NOIR	1
132	003280761	CONDUITS DE TOIT PEINT EN NOIR	1
134	003280763	MANCHE ARGENT NOIR	1
138	003280767	BRASIER FONTE	1
139	003280768	RACCORD FUMÉE CX ARGENT NOIR	1
141	003281117	DÉFLECTEUR NOIR	1
142	003281118	DÉFLECTEUR NOIR	1
143	003281120	FERMETURE VERNI SILICIQUE. COMPARTIMENT POUR BOUGIES SHARON	1
159	006000827	RONDELLE ÉLASTIQUE 10 mm	1
163	006002332	VIS M8X20 mm BRUNIE	1
172	006277136	DOUILLE	1
173	006277154	DOUILLE	2
176	007270400	GLISSIÈRE EN FONTE PEINTE	1
177	007270406	ECHANGEUR EN FONTE BRUTE	1

Image	Code	Description	Quantité dessin
27	002271063	MOTEUR CENTRIFUGE CAH12Y4-004 ESSAI	1
28	002271117	MOTEUR DES FUMÉES TRIAL CAF15Y-138PSH	1
28	002272696	ENCODEUR DU MOTEUR DES FUMÉES TRIAL	1
28	002273396	JOINT GNZ-02467	1
29	002271140	BOUGIE CÉRAMIQUE ÉTANCHE 330W 230V	1
31	002271151	MOTEUR À ENGRENAGE 1.5 RPM [GF-6422UP]	1
32	002271302	PASSE-CÂBLE	1
36	002273003	PIED CAOUTCHOUC M10 50X25 mm	6
37	002273006	TAMPON EN CAOUTCHOUC	4
40	002273331	ISOLANT	1
42	002273360	GARNITURE	1
48	002273448	JOINT D'ADMISSION D'AIR	1
49	002273452	GARNITURE	2
63	002289028	RACCORD POUR TUBE 6 mm	1
77	002292690	RÉSERVOIR ZN	1
78	002292691	RÉSERVOIR ZN	1
79	002292692	RÉSERVOIR ZN	1
80	002292693	RÉSERVOIR ZN	1
81	002292696	CARTER ZN CTÉ C-C INF.	1
82	002292697	CARTER ZN CTÉ C-C SUP.	1
83	002292698	CARTER ZN CTÉ RÉSERVOIR	1
84	002292700	SUPPORT DE CENTRAGE DE BOUGIE	1
91	002292902	RENFORT FIXE CENTRIFUGE ZN	2
93	002293015	ÉTRIER ZINGUÉ	1

Image	Code	Description	Quantité dessin
97	002293089	DÉFLECTEUR ALUMINIUM	1
98	002293090	BOX ZN PROT.COND.PELLET	1
99	002293091	CANALISATION POSTE DROIT CARTER ZN	1
100	002293092	CANALISATION GAUCHE POSTE CARTER ZN	1
105	002293367	COFFRET SHARON CHANNEL ZN	1
106	002293368	BRIDE FIXE ZN MOTEUR SHARON CANAL	1
112	003280321	PRISE D'AIR PEINTE ASS.N.D65	1
121	003280471	ASS.CAM.COMB.VERN.SIL.NOIR	1
127	003280752	ASSEMBLAGE DE TUBE EN ACIER NOIR ARGENT	1
174	006277174	RACCORD POUR TUBE 6 mm	1
175	007270336	BAGUE FUMÉE FONTE	1
191	008005018	RUBAN ADHÉSIF	1

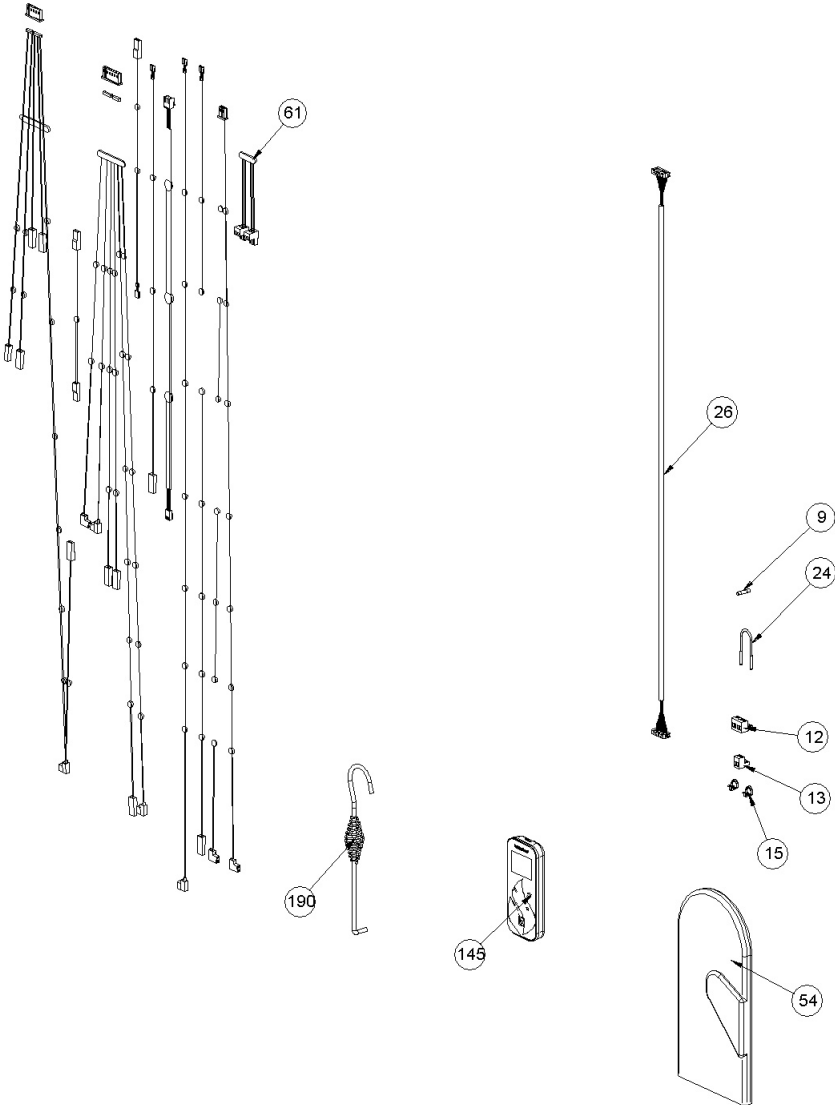


Image	Code	Description	Quantité dessin
9	002000690	FUSIBLE TA 5X20mm T 5A [UL]	1
12	002001312	CONNECTEUR	1
13	002001313	CONNECTEUR	1
15	002001601	COLLIER PLASTIQUE	2
24	002270040	CÂBLE ÉLECTRIQUE	1
26	002270686	CÂBLE ÉLECTRIQUE	1
54	002276002	GANT	1
61	002280158	CÂBLAGE ÉLECTRIQUE	1
61	002280215	CÂBLAGE ENCODEUR	1
145	004270233	KIT TÉLÉCOMMANDE TACTILE	1
190	009278200	TISONNIER	1