

Image	Code	Description	Quantité dessin
1	000006765	GARNITURE/TRESSE 4 mm	1
24	002272587	DISPLAY LCD VENTILÉS	1
32	002273040	BOÎTIER PLASTIQUE	1
33	002276442	VITROCÉRAMIQUE SÉRIGRAPHIÉE 370X258,5X4 mm	1
34	002277403	CHARNIÈRE COUVERCLE RÉSERVOIR NOIR	2
41	002279585	RIVET 5X46 BRUNI	2
56	002288837	CADRE DE FIXATION VITRE	2
57	002288838	RALLONGE TIGE RACLEURS	2
58	002288847	PROFIL ZINGUÉ	1
64	002288853	SUPPORT CÉRAMIQUE ZINGUÉ	1
65	002288854	SUPPORT CÉRAMIQUE ZINGUÉ	1
71	002288983	TIGE COUVERCLE RÉSERVOIR	1
72	002288984	SUPPORT TIGE COUVERCLE ZINGUÉ	1
73	002288985	BLOC-TIGE COUVERCLE RÉSERVOIR	1
74	002288989	CORNIÈRE	2
77	003277676	POIGNÉE NOIR	1
85	003278374	PORTE FONTE PERFORÉE	1
89	003278432	CHARNIÈRE INFÉRIEURE NOIR	1
90	003278492	ENSEMBLE GRILLE GRIS	1
91	003278493	GRILLE NOIRE	1
92	003278494	FLANC GRIS	2
93	003278495	COUVERCLE RÉSERVOIR GRIS	1
94	003278496	SUPPORT SYNOPTIQUE NOIR	1
95	003278497	LAMELLE RACLEUR GRIS	1

PORTE-GRILLE

1

CHARNIÈRE SUPÉRIEURE NOIRE

1

004273079-000_[2015]_01-04

Image	Code	Description	Quantité dessin
119	006000827	RONDELLE ÉLASTIQUE 10 mm	2
132	006277141	DOUILLE	1
133	006277400	HEXAGONE POUR RÉGLAGE	1
134	006277401	PIVOT LAITON	1
139	007270263	PARTIE LATÉRALE FONTE	1
140	007270264	PARTIE LATÉRALE FONTE	1
141	007270265	GRILLE FONTE ÉMAILLÉE	1
145	007273462	COUVERTURE CÉRAMIQUE IVOIRE	1
146	007273463	CARREAU CÉRAMIQUE IVOIRE	2
147	007273464	CARREAU CÉRAMIQUE IVOIRE	2
155	009270454	ÉTIQUETTE ADHÉSIVE	1
159	000006787	JOINT 12 mm	1
160	000006776	GARNITURE/TRESSE 6X2 mm	2

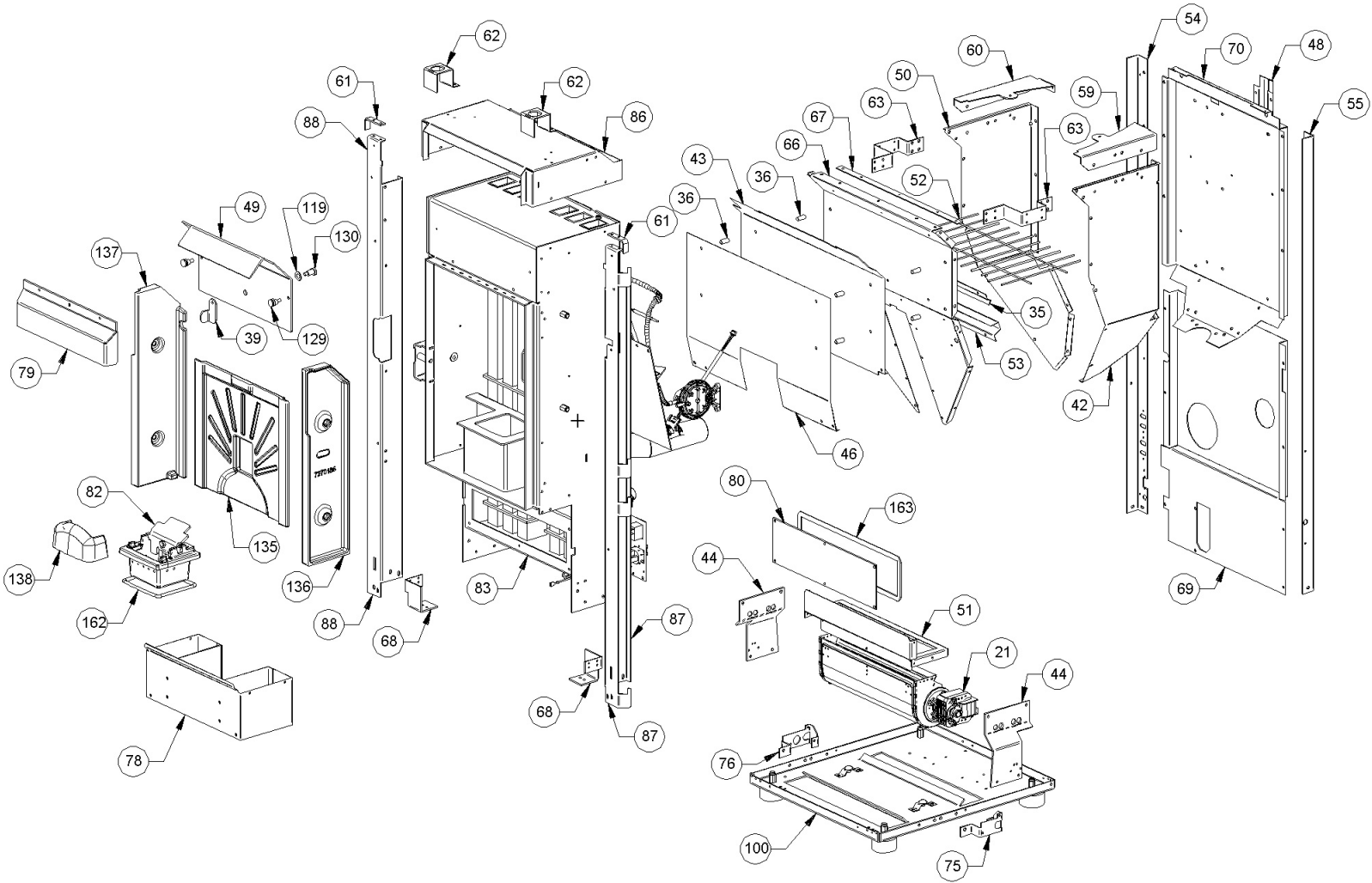


Image	Code	Description	Quantité dessin
21	002271039	MOTEUR TANGENTIEL	1
35	002277462	ÉQUERRE THERMOSTAT	1
36	002277537	ENTRETOISE 8X18 mm	8
39	002278168	VERROU BLOQUE-FONTE	1
42	002287192	PAROI DROITE RÉSERVOIR ZINGUÉ	1
43	002287197	DÉFLECTEUR	1
44	002287201	ÉTRIER CHAMBRE COMBUSTION	2
46	002287204	DÉFLECTEUR CHAMBRE COMBUSTION	1
48	002287214	BOÎTIER PROTECTION AFFICHEUR ZINGUÉ	1
49	002287222	DÉFLECTEUR FUMÉE	1
50	002287223	PAROI RÉSERVOIR	1
51	002287229	BRIDE VENTILATION	1
52	002287234	GRILLE CHROMÉE	1
53	002287235	ÉQUERRE PROTÈGE-TUYAUX	1
54	002287278	CORNIÈRE GAUCHE ZINGUÉE	1
55	002287279	CORNIÈRE DROITE ZINGUÉE	1
59	002288848	SUPPORT ZINGUÉ	1
60	002288849	SUPPORT ZINGUÉ	1
61	002288850	ÉQUERRE ZINGUÉE	2
62	002288851	SUPPORT ZINGUÉ	2
63	002288852	SUPPORT ZINGUÉ	2
66	002288855	PAROI ANTÉRIEURE RÉSERVOIR ZINGUÉE	1
67	002288856	ENTRETOISE ZINGUÉE	1
68	002288857	ÉTRIER ZINGUÉ	2

Image	Code	Description	Quantité dessin
75	002289165	ÉQUERRE ZINGUÉE	1
76	002289166	ÉQUERRE ZINGUÉE	1
78	003277679	TIROIR CENDRES NOIR	1
79	003277680	DÉFLECTEUR NOIR	1
80	003277681	COUVERCLE INSPECTION NOIR	1
82	003278221	BRASIER FONTE AVEC DIVISEUR ET PIVOT	1
83	003278281	CHAMBRE DE COMBUSTION	1
86	003278429	CARTER SUPÉRIEUR NOIR	1
87	003278430	SUPPORT CÉRAMIQUE	1
88	003278431	SUPPORT CÉRAMIQUE	1
119	006000827	RONDELLE ÉLASTIQUE 10 mm	2
129	006277022	PIVOT ACIER	2
130	006277023	PIVOT ACIER	1
135	007270184	PAROI FONTE	1
136	007270185	PAROI FONTE	1
137	007270186	PAROI FONTE	1
138	007270191	PARE-FLAMME	1
162	000006781	GARNITURE/TRESSE 6 mm	1
163	000006774	GARNITURE/TRESSE 10X2 mm	1

004273079-000_[2015]_03-04

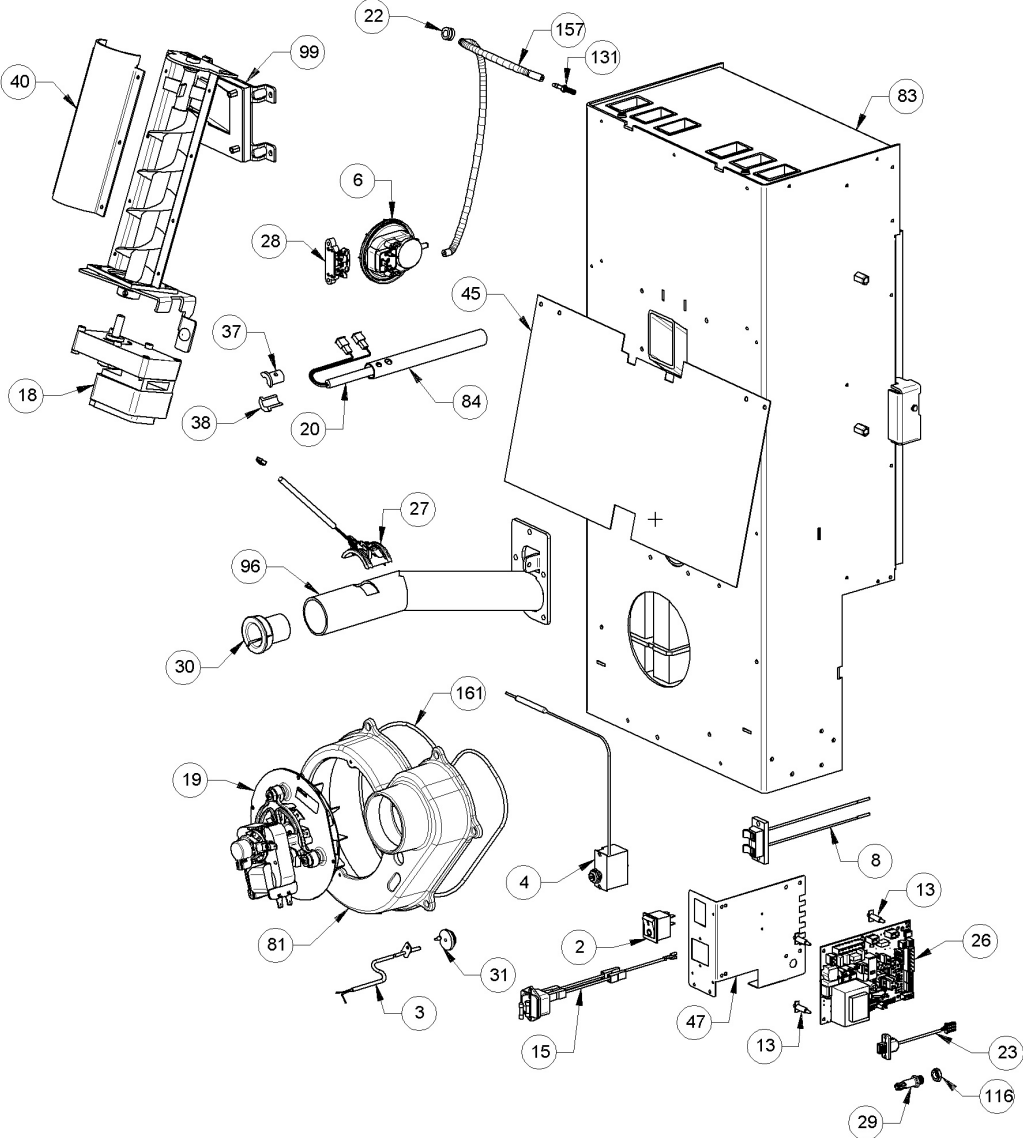


Image	Code	Description	Quantité dessin
2	002000504	INTERRUPTEUR BIPOLAIRE	1
3	002000564	SONDE FUMÉES AVEC GAINÉ	1
4	002000566	THERMOSTAT À BULBE 85°C	1
6	002000589	PRESSOSTAT 605.99879 HUBACONTROL	1
8	002001324	CONNECTEUR	1
13	002006202	ENTRETOISE CARTE	4
15	002000683	FUSIBLE 5 A	1
15	002270298	FICHE TRIPOLAIRE	1
18	002271032	MOTORÉDUCTEUR MERKLE B4415UP 230V 50HZ	1
19	002271033	MOTEUR DES FUMÉES PL21	1
19	002272616	ENCODEUR DU MOTEUR DES FUMÉES	1
20	002271036	BOUGIE ALLUMAGE 300 W AVEC FASTON	1
22	002271304	PASSE-CÂBLE	1
23	002272551	CÂBLE ÉLECTRIQUE	1
26	002272599	CARTE ÉLECTRONIQUE DE SÉCURITÉ VIS	1
27	002272612	CAPTEUR DE FLUX	1
28	002273028	SUPPORT PLASTIQUE	1
29	002273030	TUBE SONDE	1
30	002273032	BAGUE PASTIQUE	1
31	002273033	TAMPON EN CAOUTCHOUC	1
37	002277576	SUPPORT RÉSISTANCE FILETÉ ZINGUÉ	1
38	002277577	SUPPORT RÉSISTANCE ZINGUÉ	1
40	002279315	COUVERCLE SPIRALE ZINGUÉ	1
45	002287203	DÉFLECTEUR	1

SUPPORT CARTE ÉLECTRONIQUE ZINGUÉ

1

COQUE FONTE NOIRE

1

004273079-000_[2015]_03-04

Image	Code	Description	Quantité dessin
83	003278281	CHAMBRE DE COMBUSTION	1
84	003278282	TUYAU SUPPORT RÉSISTANCE NOIR	1
96	003278575	ENSEMBLE TUYAU PRISE D'AIR NOIR	1
116	006000710	"ÉCROU 1/8""	1
131	006277069	RACCORD POUR TUBE 6 mm	1
157	000006913	TUYAU SIL.TRAS.D.INT = 4 D.EST = 8	1
161	000006761	GARNITURE/TRESSE 4 mm	1

004273079-000_[2015]_04-04

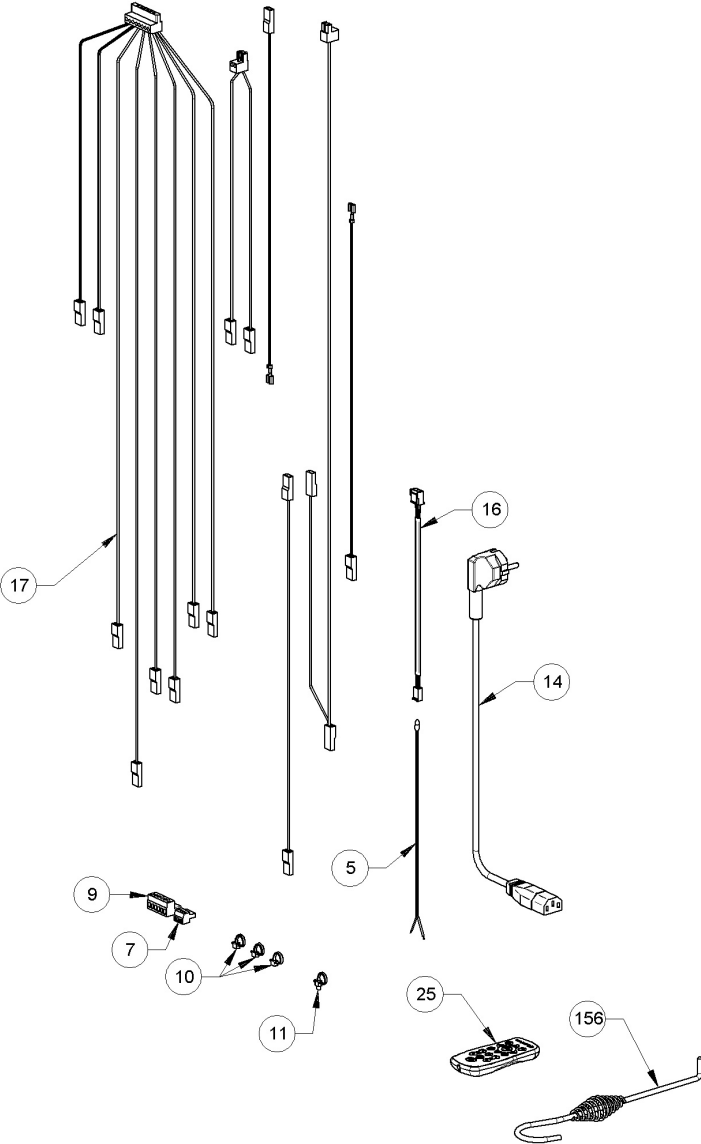


Image	Code	Description	Quantité dessin
5	002000570	SONDE NTC AMBIANCE / RÉSERVOIR 550mm	1
7	002001321	CONNECTEUR	1
9	002001334	CONNECTEUR ÉLECTRIQUE	1
10	002001601	COLLIER PLASTIQUE	3
11	002001604	COLLIER PLASTIQUE	1
14	002270002	CÂBLE D'ALIMENTATION	1
16	002270311	CÂBLAGE ENCODEUR	1
17	002270453	CÂBLAGE ÉLECTRIQUE	1
25	002272591	TÉLÉCOMMANDE	1
156	009278200	TISONNIER	1