

Image	Code	Description	Quantité dessin
21	002272731	DISPLAY LCD NOIR	1
22	002273001	POMMEAU	2
25	002273029	POIGNÉE	1
27	002273040	BOÎTIER PLASTIQUE	1
34	002276406	VITROCÉRAMIQUE 4X220X313 mm	1
35	002277456	RIVET 5X35 BRUNI	2
36	002277549	CADRE BLOQUE-VITRE	4
39	002278117	TIGE GUIDE RACLEURS	2
48	002292597	PROTECTION ZINGUÉE	1
52	002292604	BOÎTIER GARNITURE RÉSERVOIR	1
66	003277626	CHARNIÈRE INFÉRIEURE NOIR	1
67	003277627	CHARNIÈRE SUPÉRIEURE NOIRE	1
68	003277632	GRILLE NOIRE	1
69	003277633	DÉFLECTEUR NOIR	1
70	003277639	POIGNÉE NOIR	1
71	003278215	PORTE FONTE	1
74	003280263	COUVERTURE FONTE NOIR	1
75	003280264	FLANC NOIR	1
77	003280268	CHARNIÈRE COUVERCLE RÉSERVOIR NOIR	2
78	003280269	BOÎTIER AFFICHEUR GRIS	1
80	003280272	FLANC NOIR	1
102	006000827	RONDELLE ÉLASTIQUE 10 mm	3
103	006000902	GOUJON M4X12 mm BRUNI	1
111	006277400	HEXAGONE POUR RÉGLAGE	1

Image	Code	Description	Quantité dessin
114	007270172	FAÇADE FONTE NOIR	1
115	007270173	FLANC FONTE	2
131	000006789	JOINT 12 mm	1
132	000006792	GARNITURE/TRESSE 4 mm	1
135	002273386	GARNITURE	1

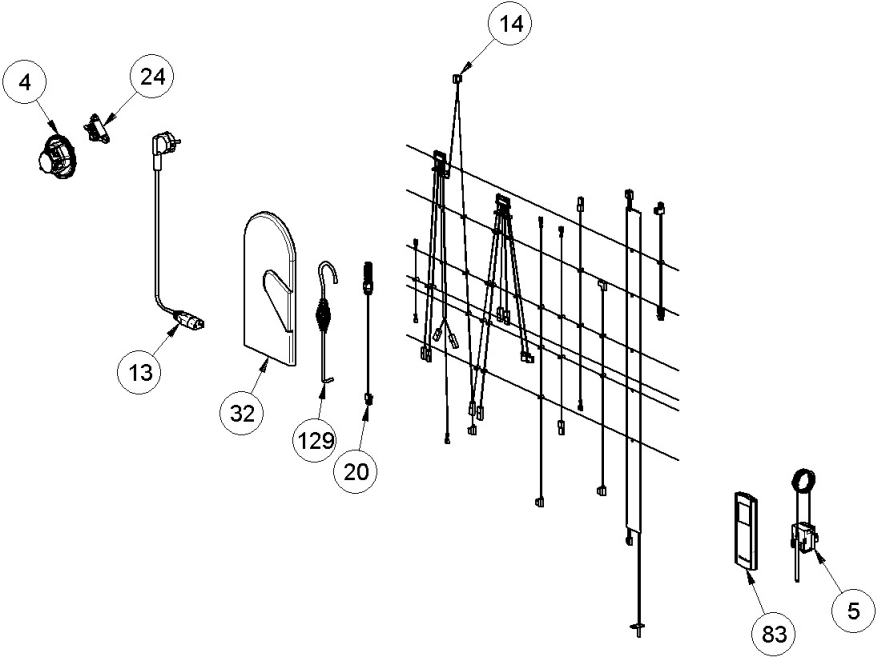


Image	Code	Description	Quantité dessin
4	002000589	PRESSOSTAT 605.99879 HUBACONTROL	1
5	002000614	THERMOSTAT 95°C IMIT	1
13	002270002	CÂBLE D'ALIMENTATION	1
14	002270946	CÂBLAGE ÉLECTRIQUE	1
14	002280215	CÂBLAGE ENCODEUR	1
20	002272721	ENSEMBLE TUBE AVEC SONDE NTC	1
24	002273028	SUPPORT PLASTIQUE	1
32	002276002	GANT	1
83	004270104	TÉLÉCOMMANDE	1
129	009278200	TISONNIER	1
14	002000706	SONDE FUMEE NTC 300°C L = 1MT	1

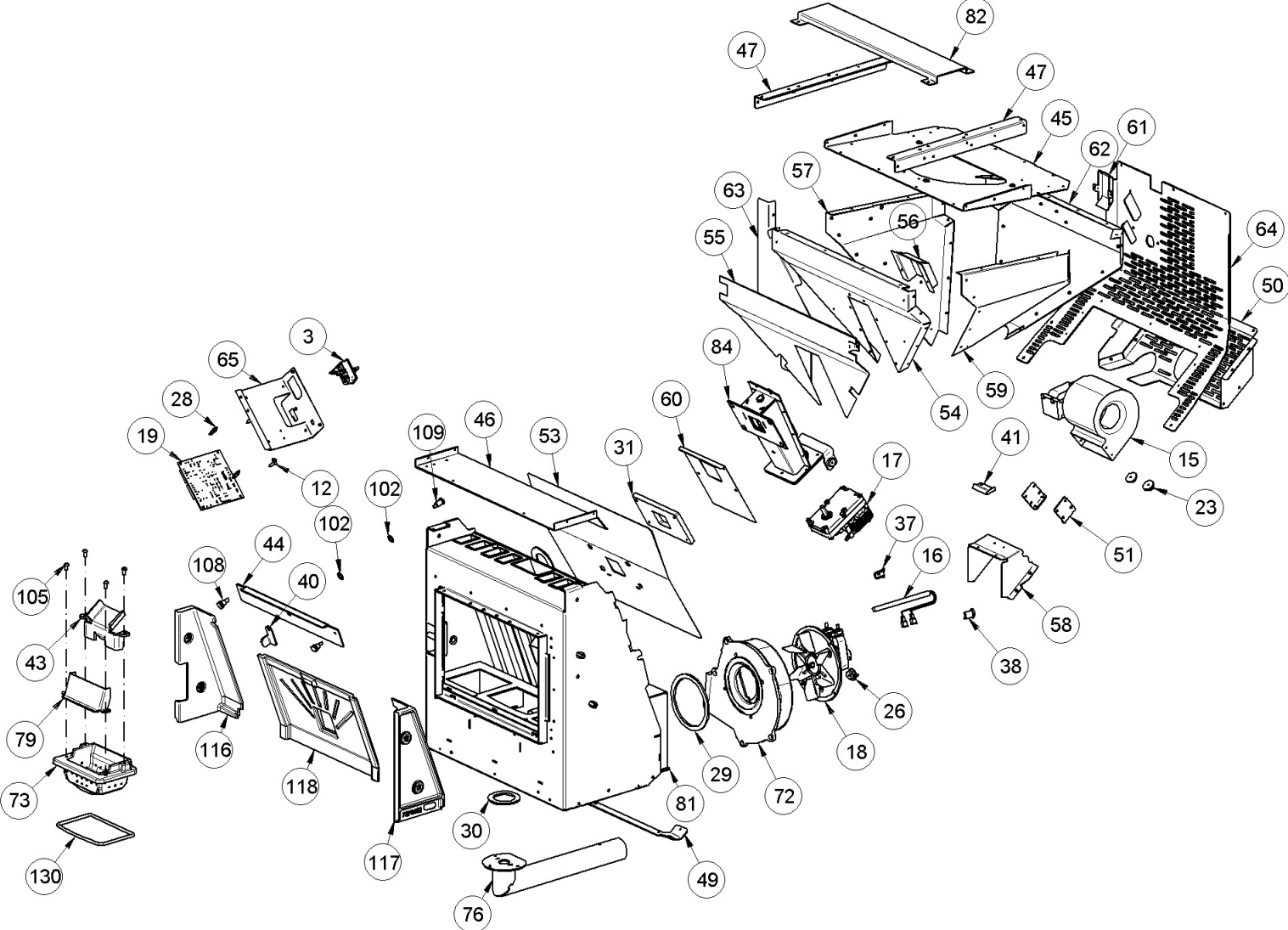


Image	Code	Description	Quantité dessin
3	002000543	PRISE AVEC INTERRUPTEUR ET PORTE-FUSIBLE	1
3	002000681	FUSIBLE F2.5A 250V 5X20	1
3	002270838	FUSIBLE 2,5 A	1
12	002006202	ENTRETOISE CARTE	2
15	002271020	MOTEUR CENTRIFUGE RL76 / 0086Z-3030L PROT.TERM	1
16	002271036	BOUGIE ALLUMAGE 300 W AVEC FASTON	1
17	002271151	MOTEUR À ENGRENAGE 1.5 RPM [GF-6422UP]	1
18	002271118	MOTEUR DES FUMÉES TRIAL CAF15Y-140PSH + JOINT	1
18	002272696	ENCODEUR DU MOTEUR DES FUMÉES TRIAL	1
18	002273388	JOINT GNZ-02486	1
19	002272674	CARTE ELECTRONIQUE VENTILEE NORMALE	1
23	002273006	TAMPON EN CAOUTCHOUC	2
26	002273033	TAMPON EN CAOUTCHOUC	1
28	002273114	ENTRETOISE	2
29	002273397	GARNITURE	1
30	002273437	GARNITURE	1
31	002273444	ISOLANT	1
37	002277576	SUPPORT RÉSISTANCE FILETÉ ZINGUÉ	1
38	002277577	SUPPORT RÉSISTANCE ZINGUÉ	1
40	002278168	VERROU BLOQUE-FONTE	1
41	002288763	ÉQUERRE THERMOSTAT	1
43	002291460	DIVISEUR BRASIER ACIER	1
44	002292587	DÉFLECTEUR FUMÉE	1
45	002292593	COUVERTURE NOIR	1

Image	Code	Description	Quantité dessin
49	002292599	SUPPORT ZINGUÉ	1
50	002292601	PROTECTION ZINGUÉE	1
51	002292602	SUPPORT ZINGUÉ	2
53	002292786	DÉFLECTEUR NOIR	1
54	002292787	PAROI RÉSERVOIR	1
55	002292788	DÉFLECTEUR NOIR	1
56	002292789	DÉFLECTEUR ZINGUÉ	1
57	002292790	PAROI RÉSERVOIR	1
58	002292791	CARTER ZINGUÉ	1
59	002292792	PAROI RÉSERVOIR	1
60	002292794	DÉFLECTEUR ZINGUÉ	1
61	002292795	PROTECTION CÂBLE ZINGUÉE	1
62	002292797	PAROI RÉSERVOIR	1
63	002292798	DÉFLECTEUR RÉSERVOIR ZINGUÉ	1
64	002292874	DOS ZINGUÉ	1
65	002292875	SUPPORT CARTE ÉLECTRONIQUE ZINGUÉ	1
72	003278242	COQUE FONTE NOIRE	1
73	003279689	BRASIER FONTE	1
76	003280266	ENSEMBLE TUYAU PRISE D'AIR NOIR	1
79	003280271	PARE-FLAMME	1
81	003280408	CHAMBRE DE COMBUSTION	1
82	003280409	GRILLE PROTECTION NOIR	1
102	006000827	RONDELLE ÉLASTIQUE 10 mm	3
105	006002502	VIS M6X12 mm	4

PIVOT ACIER

2

PIVOT ACIER

1

001275002-000_[2021]_02-03

Image	Code	Description	Quantité dessin
116	007270181	PAROI FONTE	1
117	007270182	PAROI FONTE	1
118	007270183	PAROI FONTE	1
130	000006781	GARNITURE/TRESSE 6 mm	1