

Image	Code	Description	Quantité dessin
9	002000548	PRISE AVEC INTERRUPTEUR ET PORTE-FUSIBLE	1
9	002000683	FUSIBLE 5 A	1
10	002000564	SONDE FUMÉES AVEC GAINÉ	1
11	002000567	THERMOSTAT À BULBE 100°C	1
12	002000569	SONDE NTC EAU 2000mm	1
13	002000589	PRESSOSTAT 605.99879 HUBACONTROL	2
18	002000709	SONDE K EN CHAMBRE L = 2000mm	1
19	002001304	CONNECTEUR	2
20	002001313	CONNECTEUR	1
21	002001315	CONNECTEUR	1
22	002001321	CONNECTEUR	1
23	002001334	CONNECTEUR ÉLECTRIQUE	1
24	002001337	BORNE CAISSES	1
26	002001663	BORNIER	1
31	002003315	BAGUE JOINT TORIQUE	1
34	002006202	ENTRETOISE CARTE	2
38	002270002	CÂBLE D'ALIMENTATION	1
39	002270040	CÂBLE ÉLECTRIQUE	2
40	002270311	CÂBLAGE ENCODEUR	1
41	002270322	CÂBLAGE ÉLECTRIQUE	1
42	002270567	CÂBLAGE ÉLECTRIQUE	1
43	002270575	CÂBLAGE ÉLECTRIQUE	1
44	002270583	CÂBLE ÉLECTRIQUE	1
49	002272633	PC DE POCHE TOUCH RADIO	1

Image	Code	Description	Quantité dessin
55	002273075	BOUCHON	1
59	002276001	GANT	1
66	002277501	BULBE PORTE-THERMOSTAT	1
73	002289028	RACCORD POUR TUBE 6 mm	1
78	002289706	BOUGIE CÉRAMIQUE HT AVEC TUYAU	1
119	002290215	DÉFLECTEUR	1
221	006277158	DOUILLE	1
223	006277163	RACCORD POUR TUBE 8 mm	1
264	009278200	TISONNIER	1
267	000006913	TUYAU SIL. TRAS. D. INT = 4 D. EST = 8	1
269	000006913	TUYAU SIL. TRAS. D. INT = 4 D. EST = 8	1
272	000006914	SIL. TUBE NOIR D. INT = 5 D. EST = 8	1

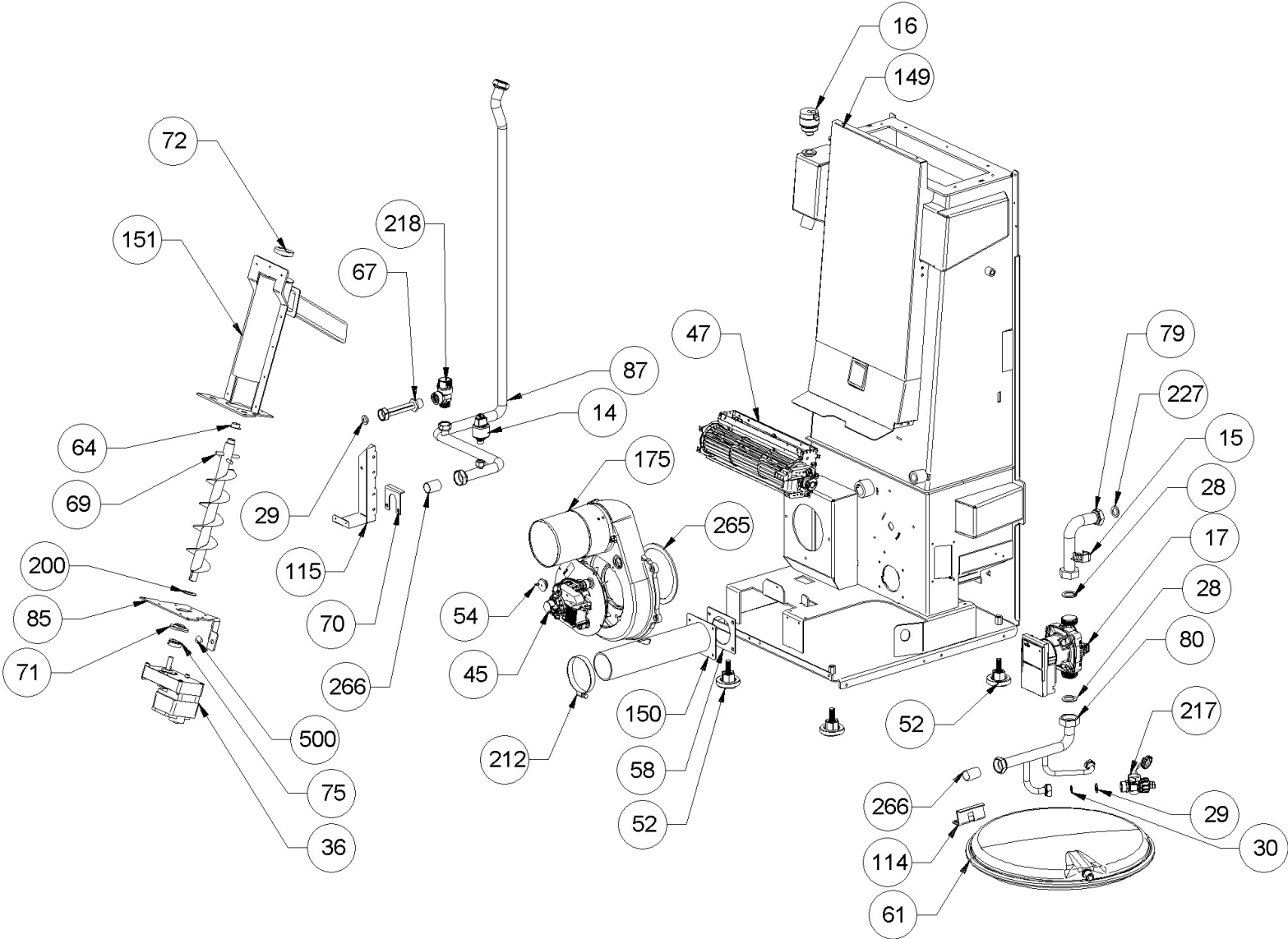


Image	Code	Description	Quantité dessin
14	002000591	PRESSOSTAT NUMÉRIQUE H2O	1
15	002000610	SONDE NTC EAU NTC D.22	1
16	002000641	VANNE AUTOMATIQUE 3/8"	1
17	002000645	POMPE YONOSPARA RS15 / 7-KU-IPWM-W-CM-130-7	1
28	002003300	"GARNITURE CARTON 1""	2
29	002003301	"GARNITURE CARTON 1/2""	2
30	002003302	GARNITURE CARTON 2X8,5X14,5 mm	1
36	002201028	MOTORÉDUCTEUR MK 230V 3,3 RPM	1
45	002271082	MOTEUR DES FUMÉES PL21 ETANCHE W931210550	1
45	002272616	ENCODEUR DU MOTEUR DES FUMÉES	1
47	002271086	MOTEUR TANGENTIEL	1
52	002273003	PIED CAOUTCHOUC M10 50X25 mm	4
54	002273033	TAMPON EN CAOUTCHOUC	1
58	002273352	GARNITURE	1
61	002276151	"VASE D'EXPANSION 6 l 3/8""	1
64	002277405	DOUILLES BRIDÉES	2
67	002278466	TUYAU VANNE	1
69	002287738	SPIRALE CHARGEMENT PELLET	1
70	002288644	ÉTRIER ZINGUÉ	2
71	009278414	KIT BRIDE DE MOTORÉDUCTEUR	1
72	002289026	BRIDE LOGEMENT SPIRALE	1
75	002289537	BAGUE 28X10 mm	1
79	002290058	TUYAU RETOUR	1
80	002290059	TUYAU RETOUR	1

Image	Code	Description	Quantité dessin
114	002290180	ÉTRIER ZINGUÉ	1
115	002290210	ÉQUERRE ZINGUÉE	1
124	002303006	TAMPON EN CAOUTCHOUC	1
149	003279005	ENSEMBLE CHAMBRE COMBUSTION NOIRE	1
150	003279008	ENSEMBLE TUYAU PRISE D'AIR NOIR	1
151	003279025	ENSEMBLE LOGEMENT SPIRALE	1
175	004278202	COQUE FONTE NOIRE	1
200	006000766	RONDELLE PLATE	1
212	006003116	COLLIER SERRE-TUYAU	1
217	006008510	"ROBINET DE VIDANGE AVEC BOUCHON 1/2"" "	1
218	006008528	VANNE DE SÉCURITÉ 3 bars	1
227	006495101	RONDELLE CARTON 14X24X2 mm	1
265	000006760	GARNITURE/TRESSE 10X3 mm	1
266	000006910	GAINÉ DE PROTECTION 24 mm	2
500	009278410	KIT DE REMPLACEMENT CAOUTCHOUC MOTORÉDUCTEUR 10 PIÈCES	1



Image	Code	Description	Quantité dessin
8	002000547	MICRORUPTEUR AVEC LEVIER	3
46	002271083	MOTOREDUCTEUR BRUSHLESS 5 TR/MIN	1
51	002273001	POMMEAU	2
56	002273312	GARNITURE	2
63	002277190	COUVERCLE PAROI POSTÉRIEURE RÉSERVOIR	1
64	002277405	DOUILLES BRIDÉES	2
70	002288644	ÉTRIER ZINGUÉ	2
76	002289567	FERMETURE MAGNÉTIQUE	1
81	002290060	CORNIÈRE GAUCHE ZINGUÉE	1
82	002290061	CARTER ZINGUÉ	1
83	002290063	CORNIÈRE DROITE ZINGUÉE	1
84	002290064	PROFIL ZINGUÉ	2
86	002290067	PAROI RÉSERVOIR	1
88	002290071	PAROI POSTÉRIEURE	1
89	002290072	COUVERCLE RÉSERVOIR NOIR	1
90	002290074	DOS ZINGUÉ	1
91	002290075	ÉTRIER SUPPORT	1
92	002290092	ÉTRIER MICRORUPTEUR	1
95	002290095	DIVISEUR BRASIER ACIER	1
96	002290096	SUPPORT ZINGUÉ	1
97	002290097	SUPPORT ZINGUÉ	1
98	002290099	GUIDE CHARIOT	1
99	002290101	GUIDE CHARIOT	1
100	002290102	ÉTRIER MICRORUPTEUR	1

Image	Code	Description	Quantité dessin
103	002290106	GUIDE CHARIOT	1
104	002290107	GUIDE CHARIOT	1
105	002290108	ÉTRIER DE SUPPORT MOTORÉDUCTEUR	1
107	002290111	BRIDE INTERNE	1
111	002290131	ÉTRIER SUPPORT	1
113	002290135	PIVOT	2
118	002290213	PROFIL ZINGUÉ	1
120	002290216	PIVOT CRÉMAILLÈRE	1
121	002290225	LEVIER TIROIR PELLET	1
122	002290226	ÉTRIER ZINGUÉ	1
125	002311301	PASSE-CÂBLE	5
126	003277476	COUVERCLE INSPECTION NOIR	2
128	003278891	ÉTRIER GAUCHE NOIR	1
129	003278892	ÉTRIER FERMETURE TIROIR CENDRES	1
132	003278985	ENSEMBLE TIROIR À CENDRES	1
137	003278990	ÉTRIER DE FIXATION	1
153	003279027	SUPPORT AIMANT NOIR	1
154	003279075	BRASIER FONTE	1
155	003279078	TÔLE OBSTRUCTION NOIR	1
156	003279079	GRILLE POSTÉRIEURE	1
157	003279146	CHARIOT DE NETTOYAGE DU BRASIER	1
208	006003000	RESSORT	1
219	006277013	DOUILLE	4
230	007270301	CONVOYEUR BRASIER	1

Image	Code	Description	Quantité dessin
268	000006784	GARNITURE/TRESSE 15 mm	1



Image	Code	Description	Quantité dessin
1	000006781	GARNITURE/TRESSE 6 mm	1
2	000006789	JOINT 12 mm	1
35	002006215	FERMETURE À CRIQUET	1
37	002208066	CHARNIÈRE COUVERCLE RÉSERVOIR NOIR	2
57	004270103	ENSEMBLE COUVERCLE AVEC JOINT	1
62	002276454	VITROCÉRAMIQUE	1
65	002277456	RIVET 5X35 BRUNI	1
68	002279585	RIVET 5X46 BRUNI	2
74	002289109	SUPPORT ANGULAIRE ZINGUÉ	1
77	002289575	ÉQUERRE BLOQUE-VITRE	2
93	002290093	ÉTRIER DE COULISSEMENT TIGE COUVERCLE	1
94	002290094	TIGE COUVERCLE RÉSERVOIR	1
106	002290110	TÔLE OBSTRUCTION NOIR	1
108	002290120	ÉTRIER DE SUPPORT MAJOLIQUE	2
109	002290122	ÉTRIER DE SUPPORT MAJOLIQUE	2
110	002290123	ÉTRIER DE SUPPORT MAJOLIQUE	2
116	002290211	SUPPORT MAJOLIQUE	1
117	002290212	SUPPORT MAJOLIQUE	1
123	002290403	TÔLE D'ÉTALONNAGE AIR	1
127	003278874	ANCRAGE POIGNÉE	1
130	003278958	PORTE FONTE PERFORÉE	1
131	004270103	ENSEMBLE COUVERCLE AVEC JOINT	1
133	003278986	POIGNÉE GRISE	1
134	003278987	TÔLE DE SORTIE AIR	2

135  
136

003278988  
003278989

FLANC GRIS

2

GRILLE ÉTIRÉE NOIR

1

001282100-001\_[2017]\_01\_04

Image	Code	Description	Quantité dessin
138	003278991	SUPPORT NOIR	1
139	003278994	GOULOTTE AIR	1
140	003278995	TAMPONNEMENT NOIR	2
141	003278996	CHARNIÈRE NOIR	2
142	003278997	CHARNIÈRE NOIR	1
143	003278999	GRILLE GRISE	1
144	003279000	GRILLE GRISE	1
145	003279001	TAMPONNEMENT NOIR	1
146	003279002	CHARNIÈRE INFÉRIEURE NOIR	1
147	003279003	LAME AIR VERRE	1
148	003279004	ENSEMBLE COUVERCLE GRIS	1
152	003279026	CHARNIÈRE NOIR	1
158	003279169	CONVOYEUR AIR	1
159	003279174	SUPPORT NOIR	1
203	006000827	RONDELLE ÉLASTIQUE 10 mm	1
220	006277152	DOUILLE	1
222	006277162	PIVOT CHARNIÈRE	1
224	006277400	HEXAGONE POUR RÉGLAGE	1
225	006277401	PIVOT LAITON	1
226	006277448	DOUILLE	1
228	007270296	PAROI FONTE	1
229	007270297	PAROI FONTE	1
231	007273586	CARREAU CÉRAMIQUE BORDEAUX	1
232	007273587	CARREAU CÉRAMIQUE BORDEAUX	1

233

007273588

CARREAU CÉRAMIQUE BORDEAUX

1

234

007273589

CARREAU CÉRAMIQUE BORDEAUX

1

Image	Code	Description	Quantité dessin
235	007273590	CARREAU CÉRAMIQUE BORDEAUX	1
236	007273591	CARREAU CÉRAMIQUE BORDEAUX	1
237	007273592	COUVERTURE CÉRAMIQUE BORDEAUX	1