

Image	Code	Description	Quantité dessin
3	002000543	PRISE AVEC INTERRUPTEUR ET PORTE-FUSIBLE	1
3	002000706	SONDE FUMEE NTC 300°C L = 1MT	1
3	002270838	FUSIBLE 2,5 A	1
4	002000589	PRESSOSTAT 605.99879 HUBACONTROL	1
5	002000621	THERMOSTAT BULBE 100°C CAEM	1
6	002001313	CONNECTEUR	1
8	002001663	BORNIER	1
12	002006202	ENTRETOISE CARTE	2
13	002270002	CÂBLE D'ALIMENTATION	1
14	002270926	CÂBLAGE ÉLECTRIQUE	1
14	002280215	CÂBLAGE ENCODEUR	1
16	002271088	TUYAU + BOUGIE	1
20	002272675	CARTE ELECTRONIQUE VENTILEE + CANALISATION	1
21	002272721	ENSEMBLE TUBE AVEC SONDE NTC	1
25	002273028	SUPPORT PLASTIQUE	1
27	002273114	ENTRETOISE	2
33	002276002	GANT	1
66	002292938	SUPPORT CARTE DAHIANA ZN	1
68	002293028	BROSSE POUR NETTOYAGE TUYAUX POËLE	1
133	009278200	TISONNIER	1
136	000006913	TUYAU SIL.TRAS.D.INT = 4 D.EST = 8	2

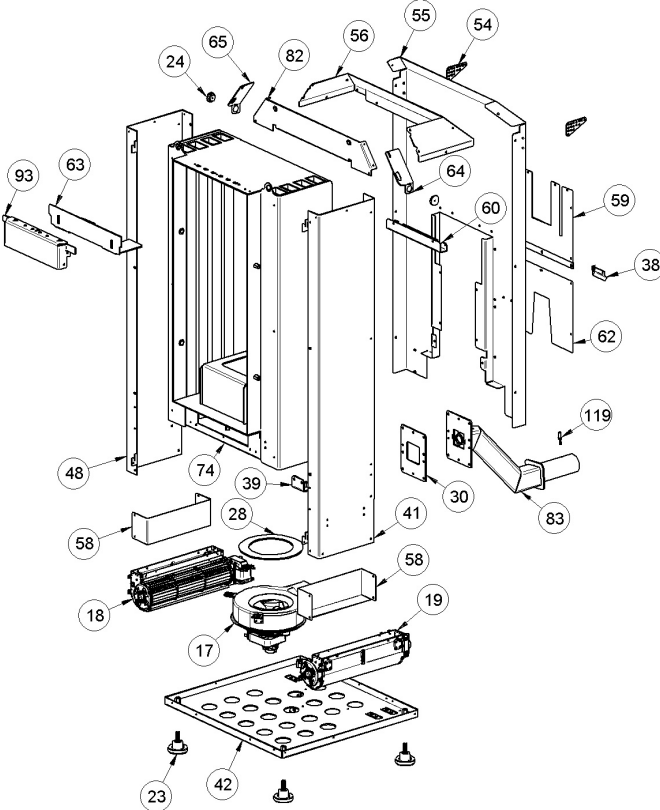


Image	Code	Description	Quantité dessin
17	002271117	MOTEUR DES FUMÉES TRIAL CAF15Y-138PSH	1
17	002272696	ENCODEUR DU MOTEUR DES FUMÉES TRIAL	1
17	002273396	JOINT GNZ-02467	1
18	002271129	MOTEUR TANGENTIEL TRIAL S1	1
19	002271130	MOTEUR TANGENTIEL TRIAL D1	1
23	002273003	PIED CAOUTCHOUC M10 50X25 mm	4
24	002273006	TAMPON EN CAOUTCHOUC	4
28	002273360	GARNITURE	1
30	002273434	GARNITURE	1
38	002288763	ÉQUERRE THERMOSTAT	1
39	002291276	ÉTRIER ZINGUÉ	1
41	002292471	ÉTRIER SUPPORT	1
42	002292472	FOND ZINGUÉ	1
48	002292482	ÉTRIER SUPPORT	1
54	002292523	RENFORT RÉSERVOIR ZINGUÉ	2
55	002292524	CARTER ZINGUÉ	1
56	002292525	CARTER ZINGUÉ	1
58	002292527	CONVOYEUR AIR	2
59	002292528	PROTECTION MOTEUR SILICONE	1
60	002292529	FERMETURE CARTER ZINGUÉ	1
62	002292536	PROTECTION MOTEUR SILICONE	1
63	002292551	DÉFLECTEUR FUMÉE	1
64	002292608	ÉTRIER ZINGUÉ	1
65	002292609	ÉTRIER ZINGUÉ	1

CHAMBRE DE COMBUSTION

1

FERMETURE CARTER ZINGUÉ

1

001284000-003_[2022]_03_04

Image	Code	Description	Quantité dessin
83	003280171	ENSEMBLE TUYAU PRISE D'AIR NOIR	1
93	003280189	DÉFLECTEUR NOIR	1
119	006277175	RACCORD POUR TUBE 6 mm	1

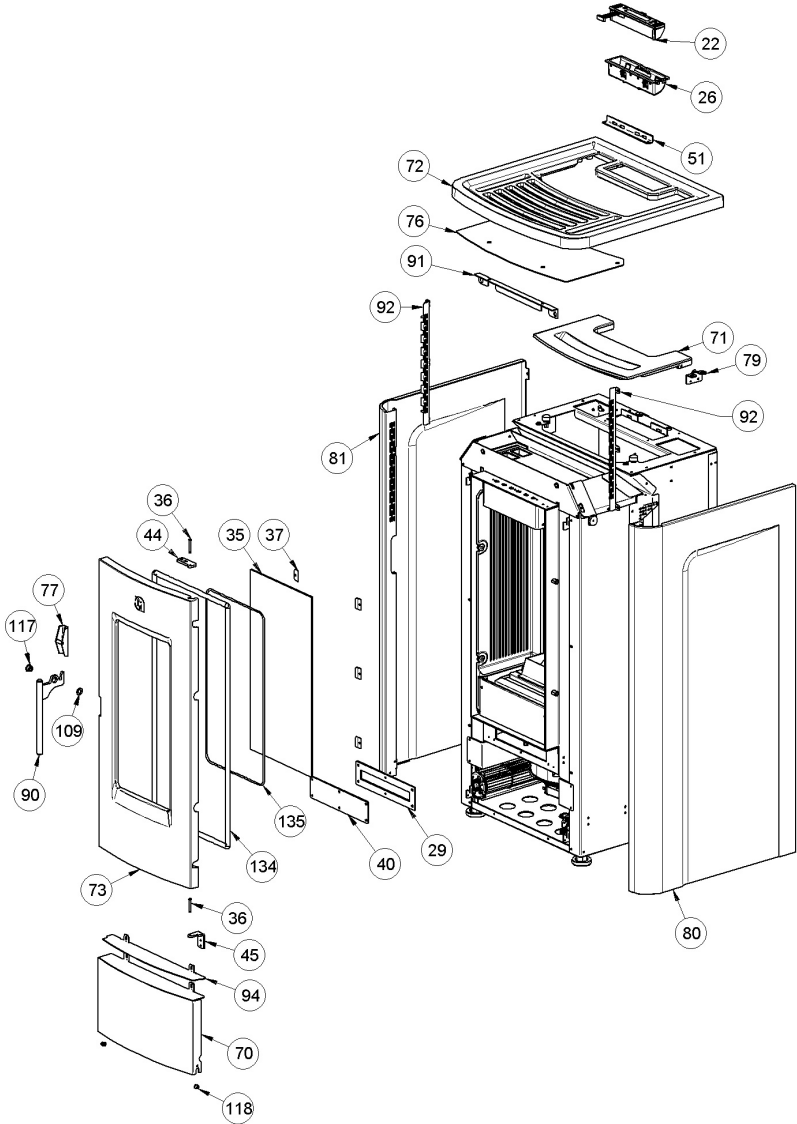


Image	Code	Description	Quantité dessin
22	002272731	DISPLAY LCD NOIR	1
26	002273040	BOÎTIER PLASTIQUE	1
29	002273433	GARNITURE	1
35	002276530	VITROCÉRAMIQUE	1
36	002277456	RIVET 5X35 BRUNI	2
37	002277549	CADRE BLOQUE-VITRE	6
40	002292391	INSPECTION ZINGUÉE	1
44	002292475	CHARNIÈRE SUPÉRIEURE	1
45	002292478	CHARNIÈRE INFÉRIEURE	1
51	002292493	ÉTRIER DE SUPPORT ZINGUÉ	1
70	003280081	PORTE ROUGE	1
71	003280126	COUVERTURE FONTE NOIR	1
72	003280127	COUVERTURE FONTE NOIR	1
73	003280128	PORTE FONTE	1
76	003280143	GRILLE PROTECTION NOIR	1
77	003280147	CROCHET POIGNÉE POUR PORTE	1
79	003280149	CHARNIÈRE	2
80	003280164	FLANC ROUGE	1
81	003280165	FLANC ROUGE	1
90	003280178	ENSEMBLE POIGNÉE NOIR	1
91	003280180	SUPPORT NOIR	1
92	003280188	PROTECTION ZINGUÉE	2
94	003280273	ÉTRIER INFÉRIEUR NOIR	1
109	006000827	RONDELLE ÉLASTIQUE 10 mm	1

117

006277136

DOUILLE

1

118

006277168

DOUILLE

2

001284000-003_[2022]_01_04

Image	Code	Description	Quantité dessin
134	000006789	JOINT 12 mm	1
135	000006792	GARNITURE/TRESSE 4 mm	1

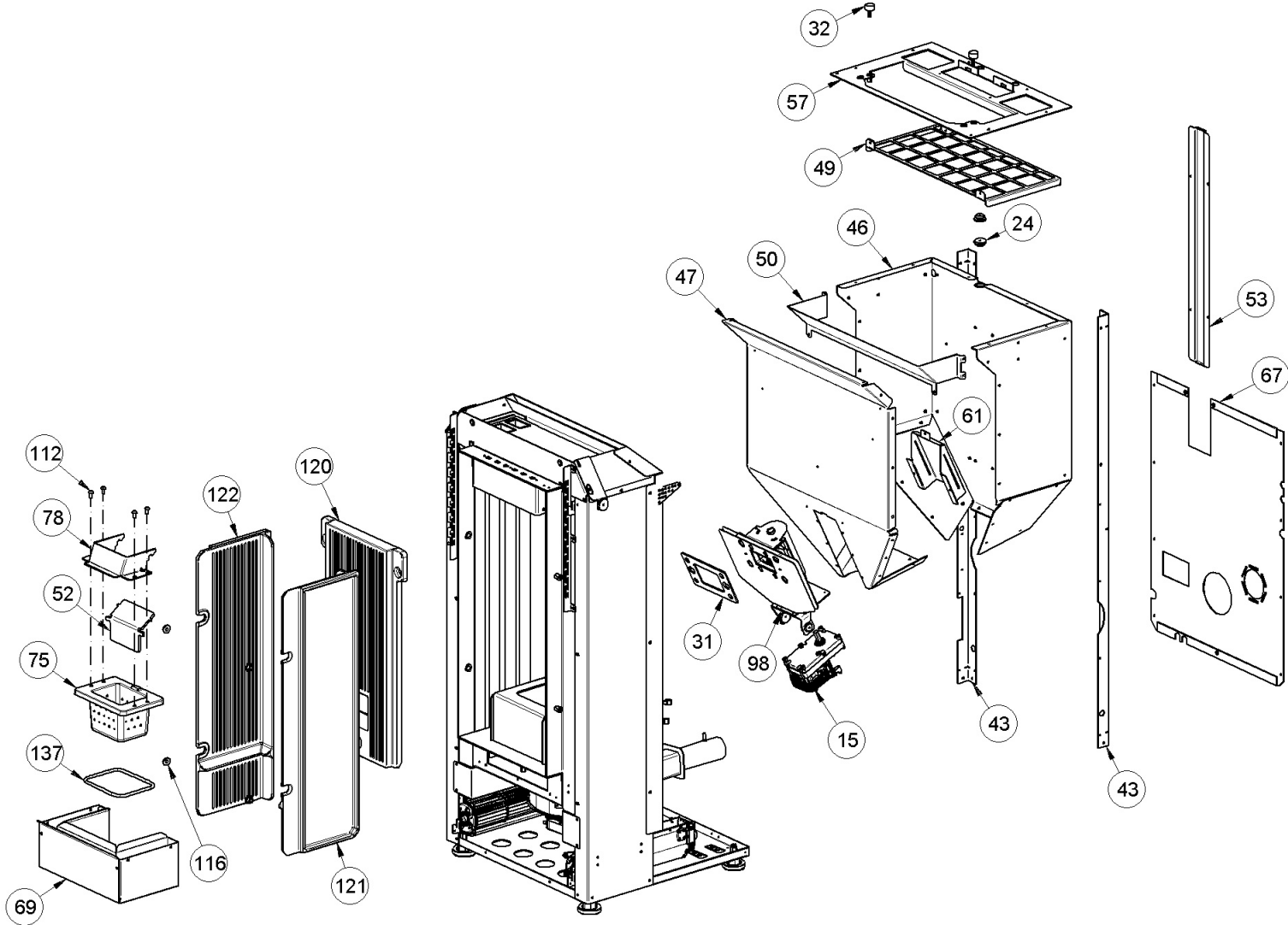


Image	Code	Description	Quantité dessin
15	002271032	MOTORÉDUCTEUR MERKLE B4415UP 230V 50HZ	1
24	002273006	TAMPON EN CAOUTCHOUC	4
31	002273435	GARNITURE	1
32	002273436	CAOUTCHOUC ANTI-VIBRATOIRE	2
43	002292474	CORNIÈRE ZINGUÉE	2
46	002292479	PAROI RÉSERVOIR	1
47	002292480	PAROI RÉSERVOIR	1
49	002292488	GRILLE DE PROTECTION GALVANISÉE	1
50	002292489	CARTER ZINGUÉ	1
52	002292495	DIVISEUR BRASIER ACIER	1
53	002292496	CORNIÈRE DE BLOCAGE POUR ÉCRAN	1
57	002292526	ENSEMBLE COUVERCLE GALVANISÉ	1
61	002292531	PROTECTION ZINGUÉE	1
67	002292939	DOS PERFORÉ R6 T9 ZN DAHIANA	1
69	003280077	ENSEMBLE TIROIR À CENDRES	1
75	003280136	BRASIER FONTE	1
78	003280148	PARE-FLAMME	1
112	006002502	VIS M6X12 mm	4
116	006277020	DOUILLE	4
120	007270383	FONTE FRONTALE	1
121	007270384	PAROI FONTE	1
122	007270385	PAROI FONTE	1
137	000006781	GARNITURE/TRESSE 6 mm	1