

Immagine	Codice	Descrizione	Quantità disegno
33	002207542	CHIUSURA FORI SENSORE	1
76	002290813	ASTA SOSTEGNO TURBOLATORI	1
78	002290825	REFRATTARIO	1
79	002290826	SOSTEGNO VERMICULITE	1
81	002290888	SOSTEGNO TURBOLATORI	1
82	002290889	ASTA RASCHIATORI	1
86	002290990	MOLLA	4
87	002290992	ASTA GUIDA RASCHIATORI	1
88	002290993	CARTER ZINCATO	1
92	002291000	ANGOLARE POSTERIORE	1
94	002291002	PARETE SERBATOIO ZINCATA	1
95	002291003	PARETE SERBATOIO ZINCATA	1
96	002291004	PARETE SERBATOIO ZINCATA	1
97	002291005	PARETE SERBATOIO ZINCATA	1
99	002291007	PROFILO ZINCATO	1
100	002291008	PARETE SERBATOIO ZINCATA	1
101	002291009	ANGOLARE ZINCATO	1
104	002291013	RETRO FORATO	1
106	002291043	ANGOLARE ZINCATO	1
117	002303006	GOMMINO	2
128	003279368	ASSIEME TETTO CALDAIA NERO	1
129	003279369	COPERCHIO SERBATOIO NERO	1
184	006277097	POMOLO NERO	1
200	000006760	GUARNIZIONE/TRECCIA 10X3 mm	1

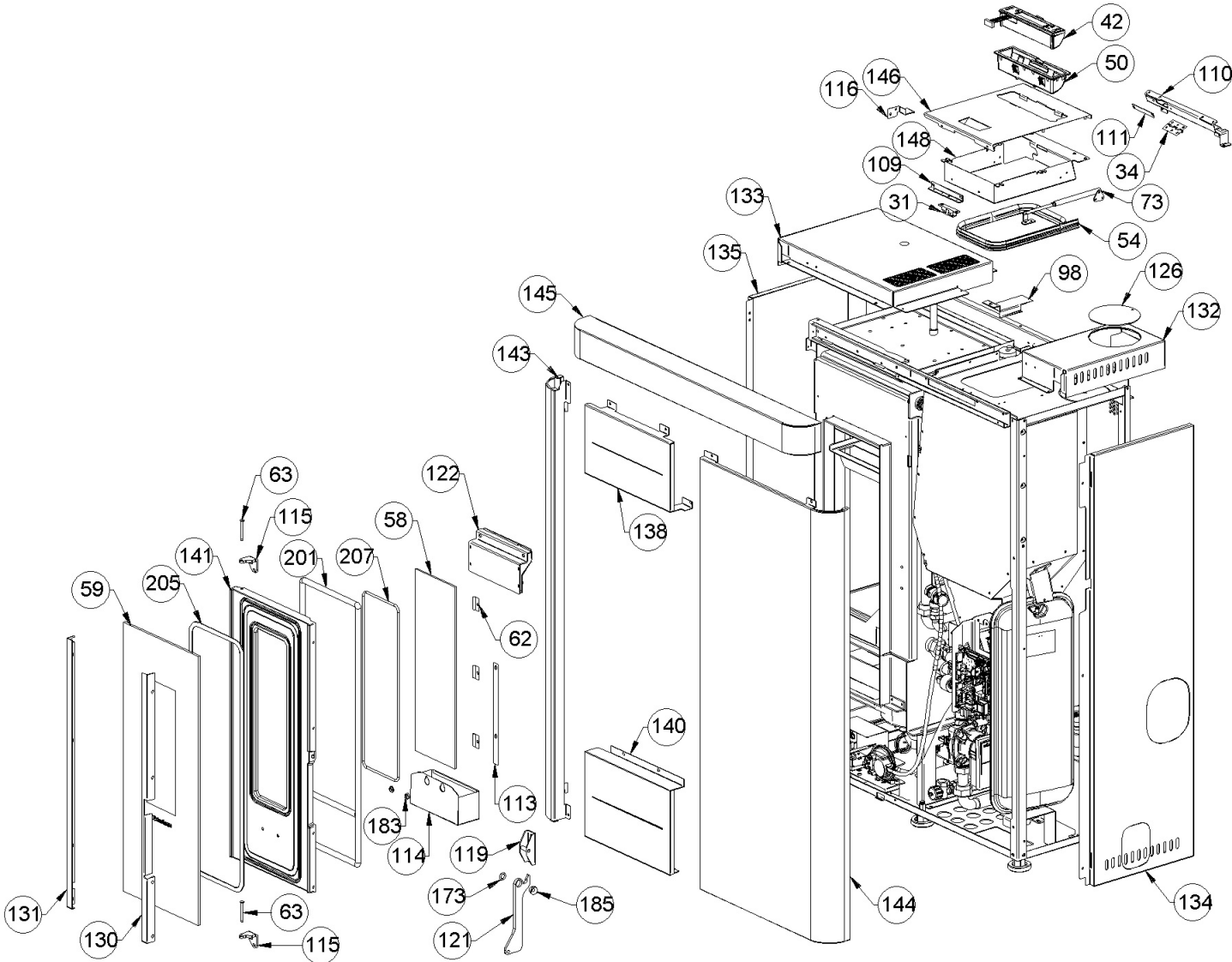


Immagine	Codice	Descrizione	Quantità disegno
31	002006216	CHIUSURA MAGNETICA A SCATTO	1
34	002208066	CERNIERA COPERCHIO SERBATOIO NERO	2
42	002272588	DISPLAY LCD TERMOPRODOTTI	1
50	002273040	SCATOLA PLASTICA	1
54	002273389	GUARNIZIONE SILICONICA	1
58	002276468	VETRO CERAMICO	1
59	002276472	VETRO CERAMICO	1
62	002277549	CORNICE BLOCCA VETRO	6
63	002279585	RIBATTINO 5X46 BRUNITO	2
73	002290030	ASTA A MOLLA	1
98	002291006	CHIUSURA ZINCATA	1
109	002291139	ANGOLARE ZINCATO	1
110	002291140	SUPPORTO ZINCATO	1
111	002291141	LAMELLA FERMACAVO	1
113	002291182	PIASTRA ZINCATA	2
114	002291183	CASSETTO CENERE	1
115	002291190	CERNIERA NERA	2
116	002291274	CHIUSURA ZINCATA	1
119	003278874	AGGANCIO MANIGLIA	1
121	003279096	MANIGLIA NERA	1
122	003279240	DEFLETTORE NERO	1
126	003279366	COPERCHIO NERO	1
130	003279370	FERMA VETRO NERO	1
131	003279371	FERMA VETRO NERO	1

COPERCHIO NERO

1

COPERCHIO NERO

1

001282600-000_[2017]_01-05

Immagine	Codice	Descrizione	Quantità disegno
134	003279377	FIANCO NERO	1
135	003279378	FIANCO NERO	1
138	003279381	CARTER SUPERIORE NERO	1
140	003279383	CARTER NERO	1
141	003279384	PORTA GHISA NERA	1
143	003279389	FIANCO ROSSO	1
144	003279390	FIANCO ROSSO	1
145	003279391	CORNICE RIVESTIMENTO BDX	1
146	003279411	COPERCHIO SERBATOIO NERO	1
148	003279489	CONTRAPPESO	1
173	006000827	RONDELLA ELASTICA 10 mm	1
183	006277026	BUSSOLA	2
185	006277136	BUSSOLA	1
201	000006789	GUARNIZIONE 12 mm	1
205	000006774	GUARNIZIONE/TRECCIA 10X2 mm NERA	1
207	000006792	GUARNIZIONE/TRECCIA 4 mm	1

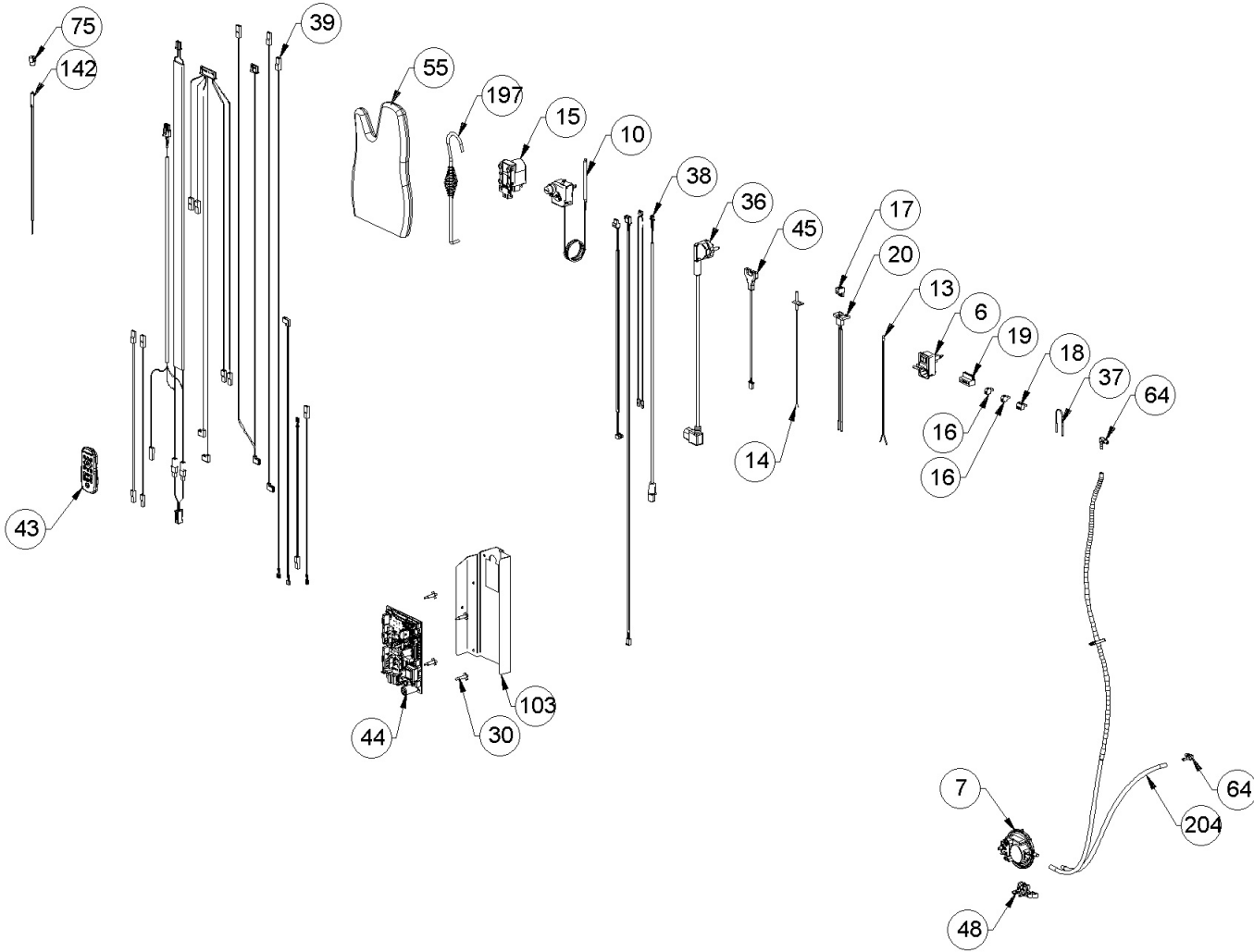


Immagine	Codice	Descrizione	Quantità disegno
6	002000548	PRESA CON INTERRUTTORE E PORTAFUSIBILE	1
6	002000683	FUSIBILE 5 A	1
7	002000589	PRESSOSTATO 605.99879 HUBACONTROL	1
10	002000614	TERMOSTATO 95°C IMIT	1
13	002000705	SONDA NTC AMBIENTE/ACQUA/SERBATOIO 1 MT	1
14	002000706	SONDA FUMI NTC 300°C L=1MT	1
15	002001083	FILTRO ESTERNO 230V ISKRA KPL3524	1
16	002001304	CONNETTORE 2 POLI PASSO 3,5 mm	2
17	002001313	CONNETTORE 2 POLI	1
18	002001321	MORSETTO CASSE 4 POLI PASSO 3,5 mm	1
19	002001334	CONNETTORE 6 POLI PASSO 5 mm	1
20	002001367	MORSETTO CASSE 2 VIE	1
30	002006202	DISTANZIALE SCHEDA	4
36	002270012	CAVO ALIMENTAZIONE	1
37	002270040	CAVO ELETTRICO BIANCO 80 mm	1
38	002270653	CABLAGGIO ELETTRICO	1
38	002280215	CABLAGGIO ENCODER	1
39	002270658	CABLAGGIO ELETTRICO	1
43	002272591	TELECOMANDO MULTIFUNZIONE	1
44	002272618	SCHEDA ELETTRONICA	1
45	002272688	CAVO ELETTRICO DB9	1
48	002273028	SUPPORTO PLASTICA	1
55	002276001	GUANTO	1
64	002289028	ATTACCO PER TUBETTO 6 mm	2

BUSSOLA	1
SUPPORTO SCHEDA ELETTRONICA ZINCATO	1
001282600-000_[2017]_05-05	

Immagine	Codice	Descrizione	Quantità disegno
142	003279386	SONDA CAMERA K CURVA	1
197	009278200	ATTIZZATOIO	1
204	000006913	TUBETTO SIL.TRAS.D.INT=4 D.EST=8	1

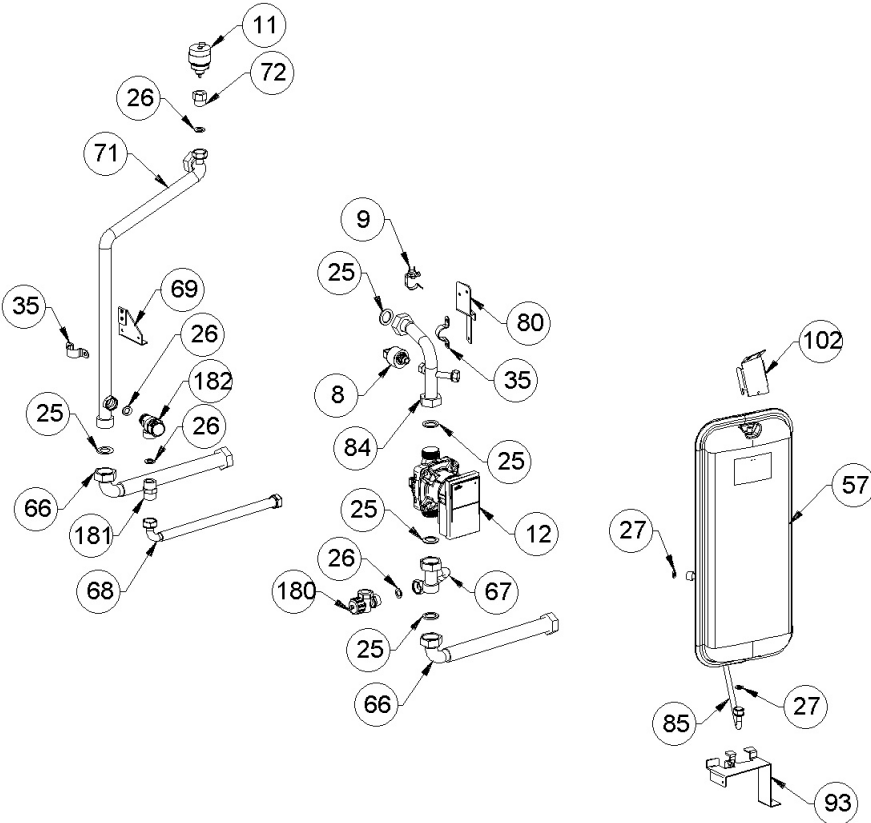


Immagine	Codice	Descrizione	Quantità disegno
8	002000591	PRESSOSTATO DIGITALE H2O	1
9	002000610	SONDA NTC ACQUA CLIP D.22	1
11	002000641	VALVOLA AUTOMATICA 3/8'	1
12	002000645	POMPA YONOSPORA RS15/7-KU-IPWM-W-CM-130-7	1
25	002003300	"GUARNIZIONE CARTONE 1'''''	6
26	002003301	"GUARNIZIONE CARTONE 1/2'''''	5
27	002003302	GUARNIZIONE CARTONE 2X8,5X14,5 mm	2
35	002208221	STAFFA ZINCATA	2
57	002276159	VASO ESPANSIONE 8 l	1
66	002289685	"TUBO FLESSIBILE 1'''''	2
67	002289686	TUBO RITORNO	1
68	002289689	"TUBO FLESSIBILE 1/2'''''	1
69	002289705	SUPPORTO ZINCATO	1
71	002289710	TUBO MANDATA	1
72	002289717	PROLUNGA	1
80	002290887	SUPPORTO ZINCATO	1
84	002290988	TUBO PER VASO ESPANSIONE	1
85	002290989	TUBO RAME POMPA	1
93	002291001	STAFFA ZINCATA	1
102	002291010	STAFFA ZINCATA	1
180	006008510	"RUBINETTO DI SCARICO CON TAPPO 1/2'''' "	1
181	006008512	"NIPPLE 1/2'''''	1
182	006008528	VALVOLA DI SICUREZZA 3 bar	1

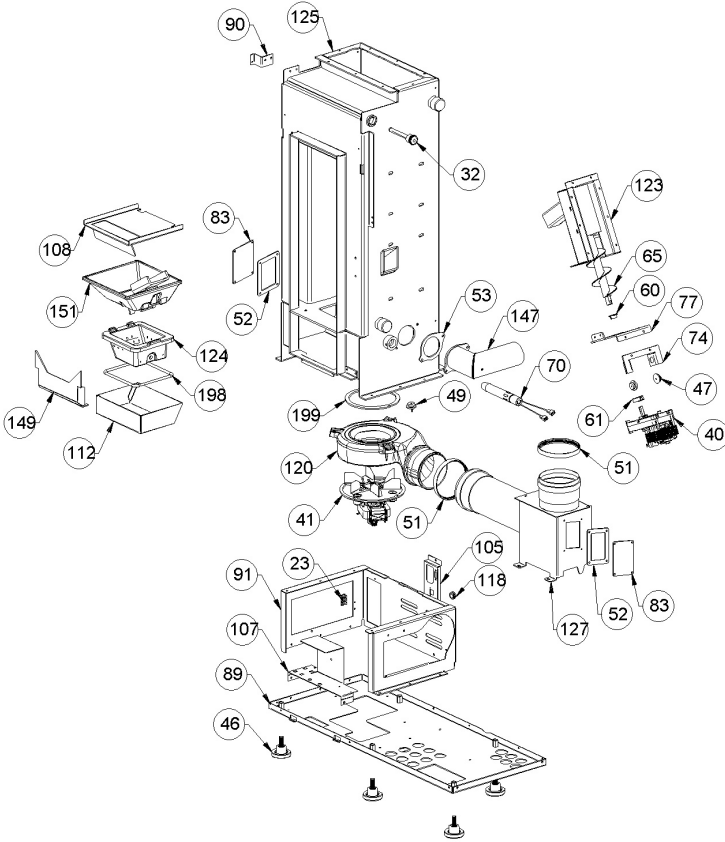


Immagine	Codice	Descrizione	Quantità disegno
23	002001663	MORSETTIERA	1
32	002207522	"BULBO PORTA SONDA 1/2""	1
40	002271105	MOTORIDUTTORE 3.3 RPM MK	1
41	002271112	MOTORE FUMI TRIAL CAF15Y-040SH + GUARNIZIONE	1
46	002273003	PIEDINO GOMMA M10 50X25 mm	5
47	002273006	GOMMINO	2
49	002273033	GOMMINO	1
51	002273342	GUARNIZIONE	2
52	002273366	GUARNIZIONE	2
53	002273381	GUARNIZIONE	1
60	002277405	BOCCOLE FLANGIATE	2
61	002277410	GHIERA 30X10 mm	1
65	002289200	SPIRALE PELLETTA	1
70	002289706	CANDELETTA CERAMICA HT CON TUBO	1
74	002290322	PIASTRA ZINCATA	1
77	002290817	CHIUSURA SEDE SPIRALE	1
83	002290919	COPERCHIO ISPEZIONE ZINCATO	2
89	002290996	FONDO ZINCATO	1
90	002290997	SQUADRETTA FIANCO ZINCATA	1
91	002290999	SUPPORTO ZINCATO	1
105	002291042	SUPPORTO ZINCATO	1
107	002291044	SUPPORTO ZINCATO	1
108	002291138	DEFLETTORE INOX	1
112	002291180	CASSETTO CENERE	1

Immagine	Codice	Descrizione	Quantità disegno
123	003279247	ASSIEME SEDE SPIRALE	1
124	003279297	BRACIERE GHISA	1
125	003279365	ASSIEME CAMERA COMBUSTIONE NERA	1
127	003279367	ASSIEME SCATOLA FUMI NERO	1
147	003279488	ASSIEME TUBO PRESA ARIA NERO	1
149	003279491	DEFLETTORE NERO	1
151	004278216	ASSIEME SCIVOLO GHISA	1
198	000006781	GUARNIZIONE/TRECCIA 6 mm	1
199	000006760	GUARNIZIONE/TRECCIA 10X3 mm	1