

Image	Code	Description	Quantité dessin
15	002208066	CHARNIÈRE COUVERCLE RÉSERVOIR NOIR	2
22	002272731	DISPLAY LCD NOIR	1
28	002273040	BOÎTIER PLASTIQUE	1
37	002273386	GARNITURE	1
44	002276543	VITRE SÉRIGRAPHIÉ	1
53	002290030	TIGE À RESSORT	1
60	002292656	ÉTRIER ZINGUÉ	1
66	002292860	CONTRE-COUVERCLE GALVANISÉ	1
69	002292867	FERMETURE POSTÉRIEURE ZINGUÉE	1
72	002292870	GOULOTTE CÂBLAGE ZINGUÉE	1
76	002293074	SUPPORT ZINGUÉ	4
82	002293406	DOS PERFORÉ R6 T9 ZN MIRKA	1
91	003280289	POIGNÉE NOIRE	1
92	003280293	PORTE FONTE ÉMAILLÉE	1
95	003280299	FAÇADE BORDEAUX	1
96	003280300	CARTER ROUGE	1
100	003280432	FLANC ROUGE	2
103	003280507	FLANC NOIR	2
104	003281393	DESSUS NOIR	1
105	003281394	COUVERCLE NOIR	1
113	003280704	ANCRAGE POIGNÉE	1
120	003281146	PROTECTION DE PEINTURE NOIR ARGENT KLAUDIA	1
121	003281190	DÉFLECTEUR NOIR	1
138	006000827	RONDELLE ÉLASTIQUE 10 mm	1

DOUILLE

1

COUVERTURE CÉRAMIQUE BORDEAUX

1

001289900-000\_[2024]\_01\_04

Image	Code	Description	Quantité dessin
175	000006789	JOINT 12 mm	1
180	000006792	GARNITURE/TRESSE 4 mm	1
181	000006774	GARNITURE/TRESSE 10X2 mm	1

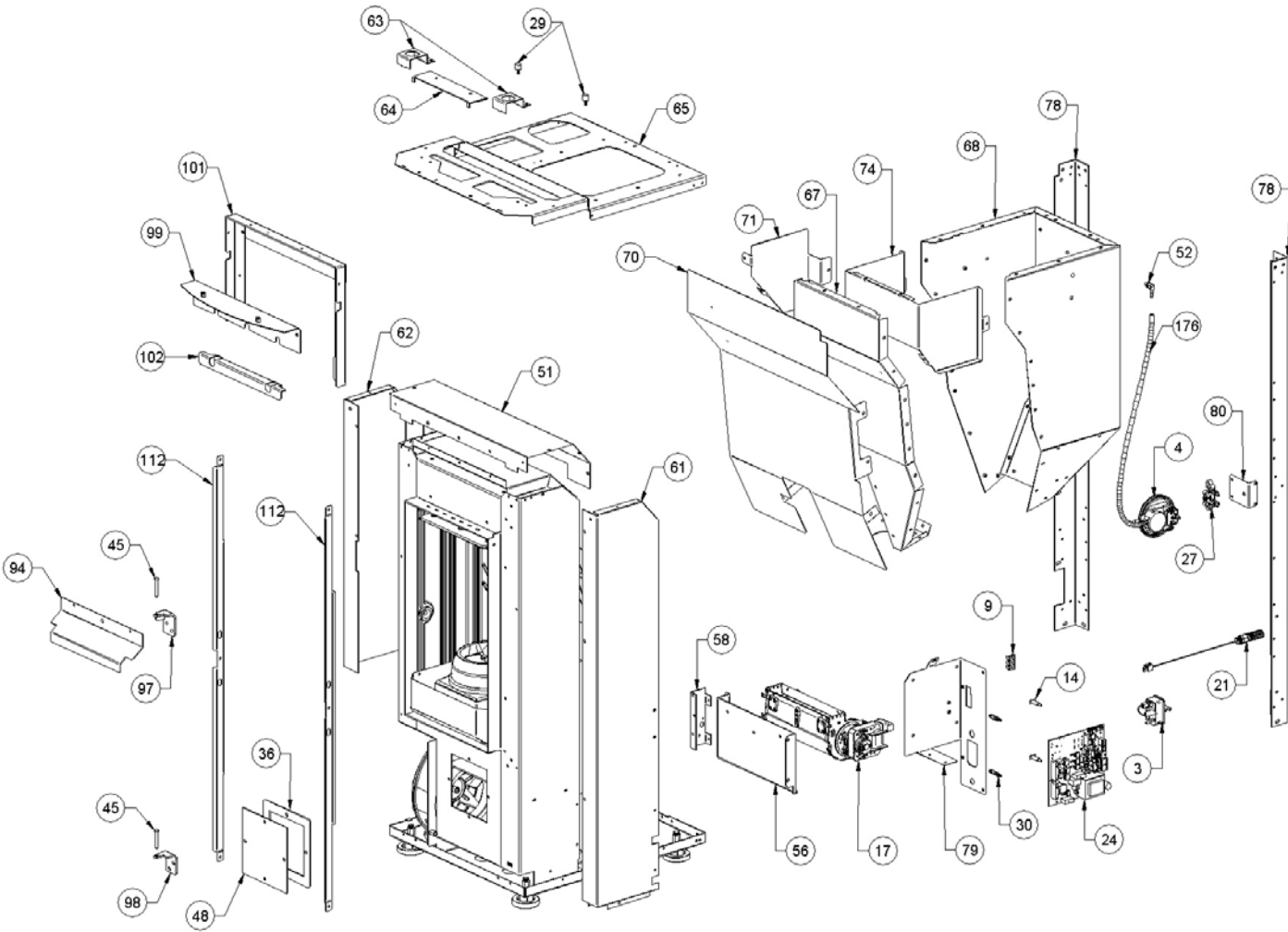


Image	Code	Description	Quantité dessin
3	002000548	PRISE AVEC INTERRUPTEUR ET PORTE-FUSIBLE	1
3	002000683	FUSIBLE 5 A	1
4	002000589	PRESSOSTAT 605.99879 HUBACONTROL	1
9	002001663	BORNIER	1
14	002006202	ENTRETOISE CARTE	2
17	002271115	MOTEUR TANGENTIEL	1
21	002272721	ENSEMBLE TUBE AVEC SONDE NTC	1
24	002272754	CARTE VENT 5S 128K X025_A02	1
27	002273028	SUPPORT PLASTIQUE	1
29	002273111	CAOUTCHOUC ANTI-VIBRATIONS	2
30	002273114	ENTRETOISE	2
36	002273370	GARNITURE	1
45	002277456	RIVET 5X35 BRUNI	2
48	002288754	INSPECTION ZINGUÉE	1
51	002288891	BOÎTIER ZINGUÉ	1
52	002289028	RACCORD POUR TUBE 6 mm	1
56	002292612	SUPPORT ZINGUÉ	1
58	002292625	ÉTRIER ZINGUÉ	1
61	002292670	CARTER ZINGUÉ	1
62	002292672	CARTER CANALISATION	1
63	002292857	SUPPORT ZINGUÉ	2
64	002292858	ÉTRIER ZINGUÉ	1
65	002292859	PLAQUE DE FIXATION	1
67	002292864	PAROI ANTÉRIEURE RÉSERVOIR ZINGUÉE	1

PAROI RÉSERVOIR ZINGUÉE 1

ÉTRIER PROTECTION CONTRE LA CHALEUR 1

001289900-000\_[2024]\_02\_04

Image	Code	Description	Quantité dessin
71	002292869	ÉTRIER PROTECTION CONTRE LA CHALEUR	1
74	002292947	PROTECTION ZINGUÉE	1
78	002293265	CORNIÈRE ZINGUÉE	2
79	002293267	SUPPORT CARTE ZN MIRKA	1
80	002293268	SUPPORT PRESSOSTAT ZN MIRKA	1
94	003280295	DÉFLECTEUR NOIR	1
97	003280304	CHARNIÈRE SUPÉRIEURE NOIRE	1
98	003280305	CHARNIÈRE INFÉRIEURE NOIR	1
99	003280307	ÉTRIER ZINGUÉ	1
101	003280437	CORNIÈRE NOIRE	1
102	003280438	DÉFLECTEUR NOIR	1
112	003280670	PROFIL FLANCS NOIR	2
176	000006913	TUYAU SIL.TRAS.D.INT = 4 D.EST = 8	1

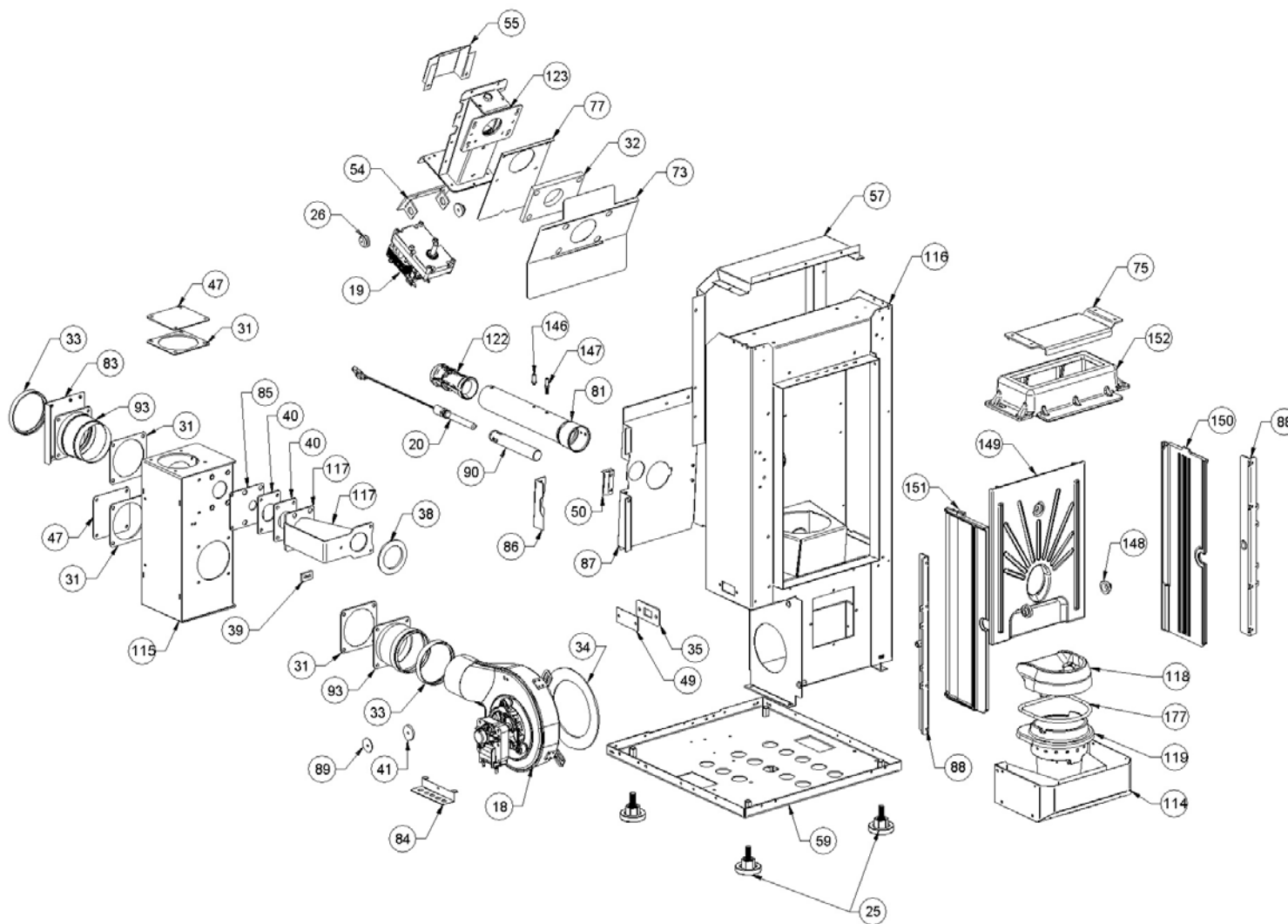


Image	Code	Description	Quantité dessin
18	002271147	MOTEUR DES FUMÉES TRIAL CAF15Y-138LS	1
18	002272696	ENCODEUR DU MOTEUR DES FUMÉES TRIAL	1
18	002273360	GARNITURE	1
19	002271151	MOTEUR À ENGRENAGE 1.5 RPM [GF-6422UP]	1
20	002271153	BOUGIE CÉRAMIQUE HF1311B01-B 300 W	1
25	002273003	PIED CAOUTCHOUC M10 50X25 mm	4
26	002273006	TAMPON EN CAOUTCHOUC	2
31	002273325	GARNITURE	4
32	002273331	ISOLANT	1
33	002273341	JOINT D.80 SIL.NOIR	2
34	002273360	GARNITURE	1
35	002273369	GARNITURE	1
38	002273437	GARNITURE	1
39	002273452	GARNITURE	1
40	002273459	JOINT PAPIER REDUCTION EGR MIRKA	2
41	002273466	PROTECTION MOTEUR FUMÉE ZN KLAUDIA 5.0	1
47	002288435	BOUCHON SORTIE FUMÉES	2
49	002288762	INSPECTION LATÉRALE	1
50	002288763	ÉQUERRE THERMOSTAT	1
54	002290322	PLAQUE ZINGUÉE	1
55	002290898	BOÎTIER ZINGUÉ	1
57	002292616	CARTER ZINGUÉ	1
59	002292645	FOND ZINGUÉ	1
73	002292946	PROTECTION ZINGUÉE	1

Image	Code	Description	Quantité dessin
81	002293278	TUBE VENTURI ZN L = 284	1
83	002293408	BRIDE DE FERMETURE DES FUMÉES ZN MIRKA	1
84	002293456	PLAQUE ARRIÈRE R6 T9 ZN SABRY 5.0	1
85	002293851	ÉQUERRE	1
86	002293500	FERMETURE DU LOGEMENT ZN MIRKA	1
87	002293501	CARTER TANGENTIEL ZN MIRKA	1
88	002293517	NOIR GN HT 550 ANGY TOP TANK PLATE ASSY	2
89	002293570	BLACK GN HT 550 GN HT TANK PLATE ASSEMBLY ILARY TO	1
90	003279037	TUYAU RÉSISTANCE	1
93	003280294	CONVOYEUR AIR	2
114	003280984	CASS.TIROIR CENDRE PEINTURE.SIL.NOIR MIRKA	1
115	003280985	BOÎTE À FUMÉE ASS.NOIR GN HT 550 MIRKA	1
116	003280986	CHAMBRE DE COMBUSTION	1
117	003280987	ENSEMBLE TUBE EGR NOIR GN HT 550 MIRKA	1
118	003280992	PARE-FLAMME	1
119	003281522	BRASERO EN FONTE	1
122	003281211	CUL. VENTURI DIAMÈTRE 19 (ÉPROUVÉ)	1
146	006277174	RACCORD POUR TUBE 6 mm	1
147	006277175	RACCORD POUR TUBE 6 mm	1
148	006277432	DOUILLE	2
149	007270268	FONTE FRONTALE	1
150	007270329	PAROI FONTE	1
151	007270330	PAROI FONTE	1
152	007270427	DÉFLECTEUR DE FUMÉE EN FONTE BRUTE MIRKA	1

Image	Code	Description	Quantité dessin
177	000006781	GARNITURE/TRESSE 6 mm	1

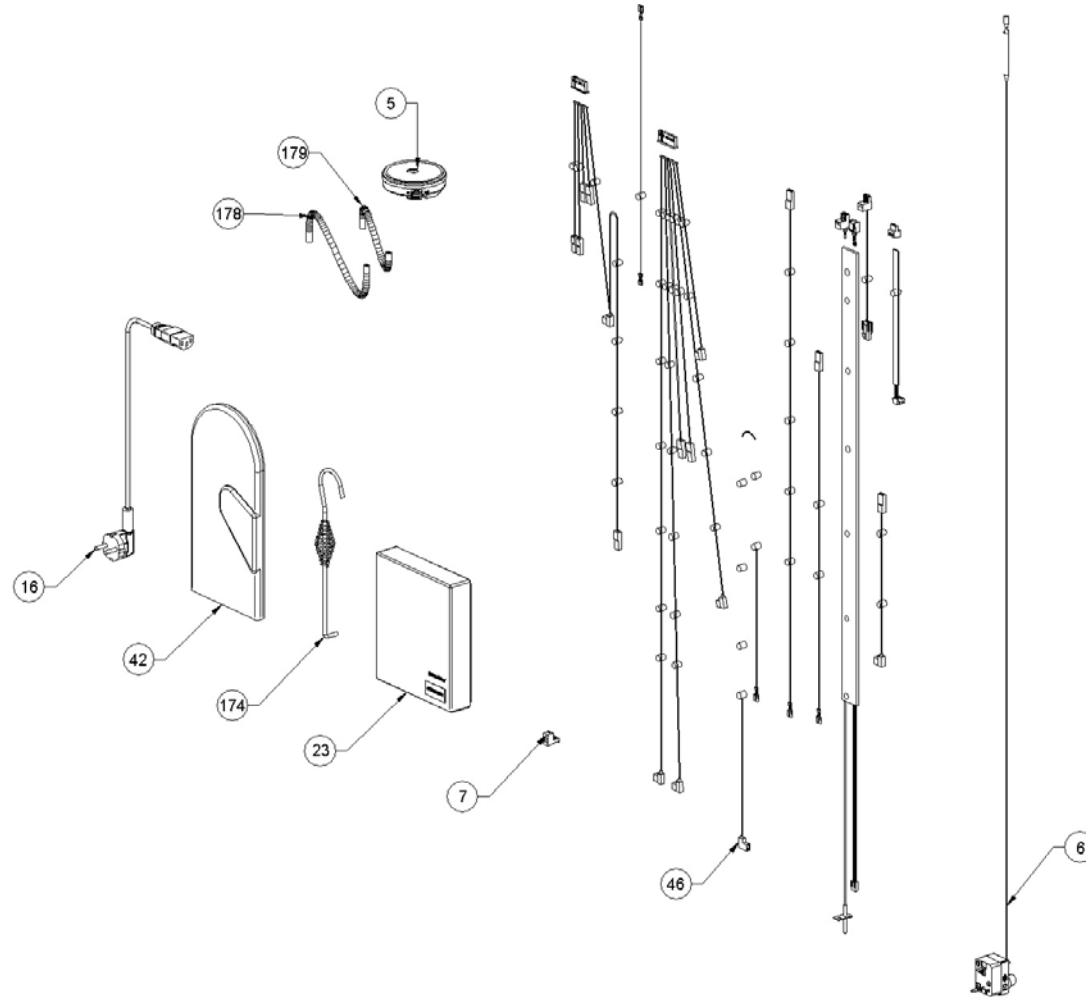


Image	Code	Description	Quantité dessin
5	002000595	CAPTEUR DEPRESSION HUBA CONTROLE TYPE 401	1
6	002000621	THERMOSTAT BULBE 100°C CAEM	1
7	002001313	CONNECTEUR	1
16	002270002	CÂBLE D'ALIMENTATION	1
23	002272752	TÉLÉCOMMANDE	1
42	002276002	GANT	1
46	002000706	SONDE FUMEE NTC 300°C L = 1MT	1
46	002280167	CÂBLAGE ÉLECTRIQUE	1
46	002280176	CÂBLAGE DU CAPTEUR DE DÉPRESSION HUBA	1
46	002280215	CÂBLAGE ÉNCOUDER	1
174	009278200	TISONNIER	1
178	000006913	TUYAU SIL.TRAS.D.INT = 4 D.EST = 8	1
179	000006913	TUYAU SIL.TRAS.D.INT = 4 D.EST = 8	1