

Image	Code	Description	Quantité dessin
22	002208066	CHARNIÈRE COUVERCLE RÉSERVOIR NOIR	2
30	002272714	MODULE D'URGENCE 868 + PLAT 720mm	1
39	002273402	CAPUCHON	4
45	002276559	TRADUCTION NON DISPONIBLE	2
46	002276561	VERRE SÉRIGRAPHIÉ MAGIC PAMELA + LOGO	1
52	002290980	TIGE À RESSORT	1
57	002292107	ÉTRIER ZINGUÉ	1
71	002292718	ÉTRIER ZINGUÉ	1
73	002292737	SUPPORT ZINGUÉ	1
78	002293021	ÉTRIER ZINGUÉ	1
79	002293022	RAIL SIMPLE	2
80	002293023	CHARNIÈRE SUPÉRIEURE	1
97	003280348	ENSEMBLE COUVERCLE GRIS	1
98	003280364	PLINTHE NOIRE	1
99	003280645	TRADUCTION NON DISPONIBLE	1
101	003280649	CADRE BLOQUE-VITRE NOIR	2
102	003280650	CADRE BLOQUE-VITRE NOIR	2
103	003280652	GRILLE NOIRE	1
108	003280658	ÉTRIER DROIT NOIR	1
109	003280659	ÉTRIER ZINGUÉ	1
110	003280660	RETRO	1
111	003280661	CADRE NOIR	1
112	003280662	PORTE NOIRE	1
113	003280663	CADRE BLOQUE-VITRE NOIR	1

114

003280664

SUPPORT ZINGUÉ

1

115

003280665

SUPPORT ZINGUÉ

1

001285402-000_[2021]_01_05

Image	Code	Description	Quantité dessin
30	002270798	CÂBLE PLAT 720MM MODULE D'URGENCE	1

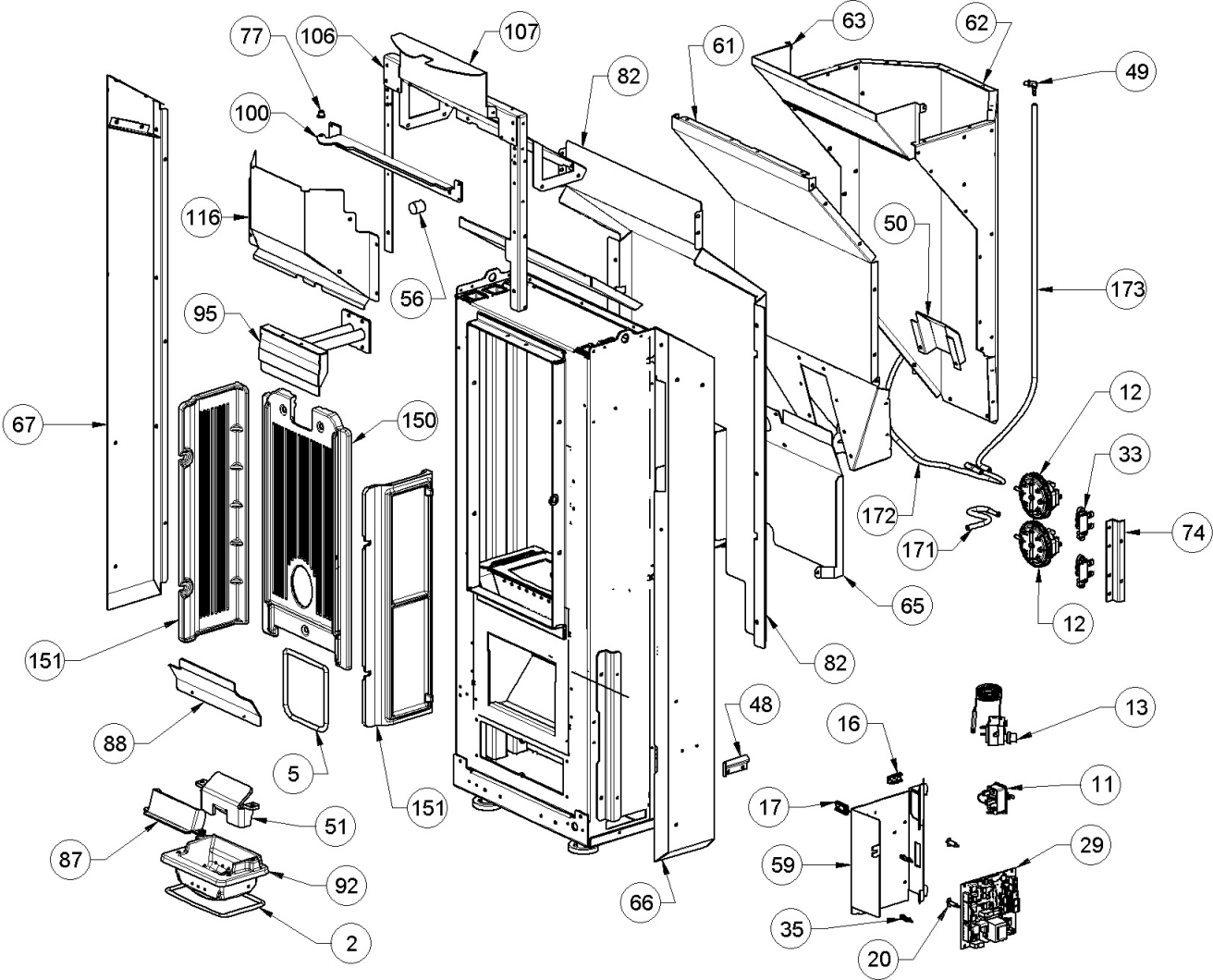


Image	Code	Description	Quantité dessin
2	000006781	GARNITURE/TRESSE 6 mm	0
5	000006791	GARNITURE/TRESSE 8 mm	0
11	002000548	PRISE AVEC INTERRUPTEUR ET PORTE-FUSIBLE	1
11	002000683	FUSIBLE 5 A	1
12	002000589	PRESSOSTAT 605.99879 HUBACONTROL	2
13	002000614	THERMOSTAT 95°C IMIT	1
16	002001663	BORNIER	1
17	002001692	BLOQUE-CÂBLE	3
20	002006202	ENTRETOISE CARTE	2
29	002272675	CARTE ELECTRONIQUE VENTILEE + CANALISATION	1
33	002273028	SUPPORT PLASTIQUE	2
35	002273114	ENTRETOISE	2
48	002288763	ÉQUERRE THERMOSTAT	1
49	002289028	RACCORD POUR TUBE 6 mm	1
50	002290898	BOÎTIER ZINGUÉ	1
51	002290908	DIVISEUR BRASIER ACIER	1
56	002292090	AIMANT	2
59	002292163	SUPPORT ZINGUÉ	1
61	002292166	PAROI ANTÉRIEURE RÉSERVOIR ZINGUÉE	1
62	002292167	PAROI RÉSERVOIR ZINGUÉE	1
63	002292168	CARTER ZINGUÉ	1
65	002292174	ÉTRIER PROTECTION CONTRE LA CHALEUR	1
66	002292212	CARTER ZINGUÉ	1
67	002292213	CARTER ZINGUÉ	1

SUPPORT ZINGUÉ

1

DOUILLE

2

001285402-000_[2021]_03_05

Image	Code	Description	Quantité dessin
82	002293025	CARTER ZINGUÉ	1
87	003279316	PARE-FLAMME	1
88	003279779	DÉFLECTEUR NOIR	1
92	003279958	BRASIER FONTE	1
95	003280013	DÉFLECTEUR NOIR	1
100	003280648	CHARNIÈRE SUPÉRIEURE NOIRE	1
106	003280655	CORNIÈRE NOIRE	1
107	003280656	CONVOYEUR AIR	1
116	003280687	ENSEMBLE CARTER	1
150	007270353	PAROI FONTE	1
151	007270354	PAROI FONTE	2
171	000006917	SIL.RED TUBE.D.INT = 4 D.EST = 8	1
172	000006913	TUYAU SIL.TRAS.D.INT = 4 D.EST = 8	1
173	000006913	TUYAU SIL.TRAS.D.INT = 4 D.EST = 8	1

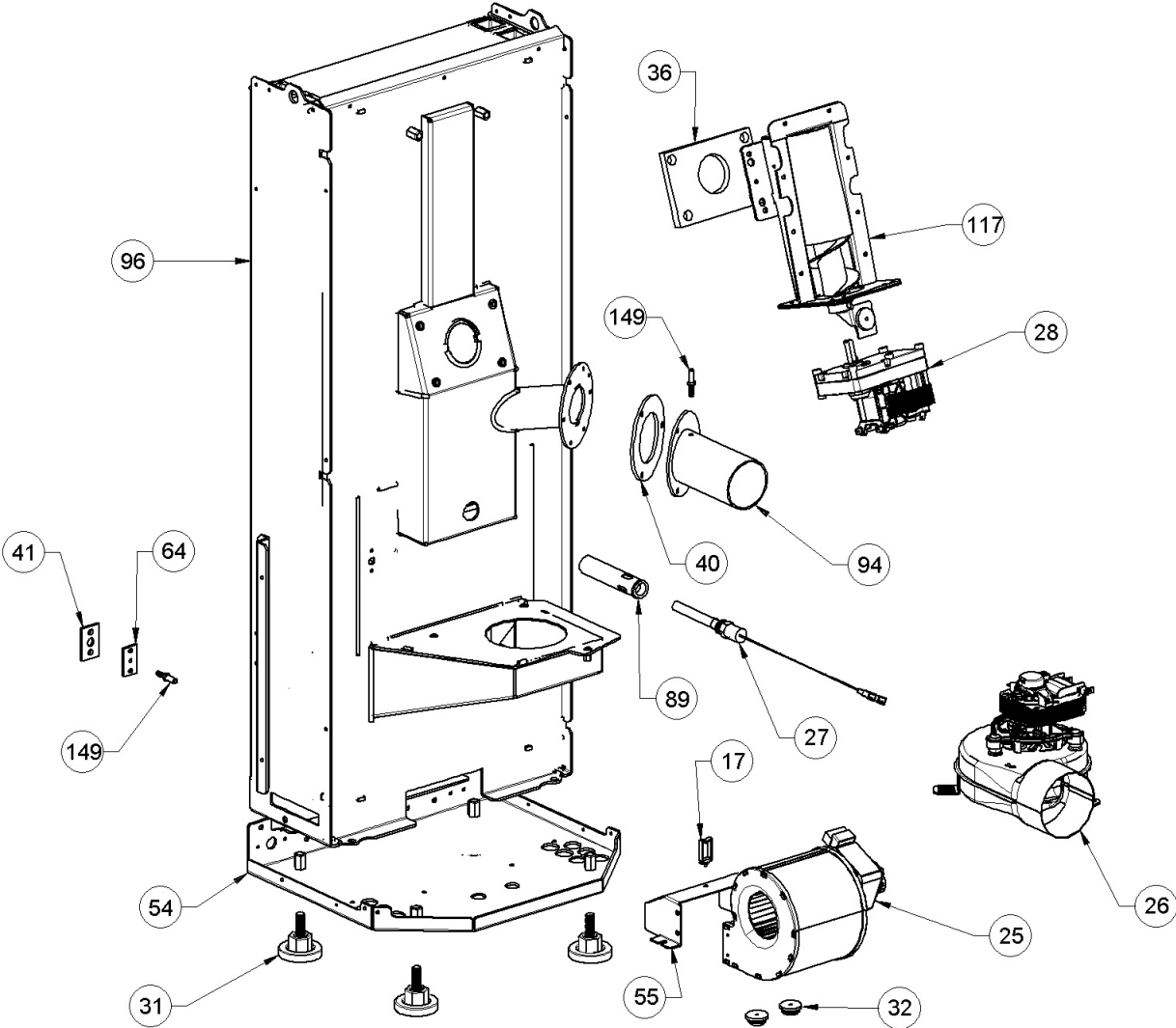


Image	Code	Description	Quantité dessin
17	002001692	BLOQUE-CÂBLE	3
25	002271067	MOTEUR CENTRIFUGE CAD07B-015 230V 50 / 60HZ	1
26	002271123	MOTEUR FUMÉE	1
26	002272696	ENCODEUR DU MOTEUR DES FUMÉES TRIAL	1
26	002273461	JOINT GNZ-02494	1
27	002271140	BOUGIE CÉRAMIQUE ÉTANCHE 330W 230V	1
28	002271141	MOTEUR À ENGRENAGE 2.0 RPM [GF-6422UP]	1
31	002273003	PIED CAOUTCHOUC M10 50X25 mm	6
32	002273006	TAMPON EN CAOUTCHOUC	2
36	002273331	ISOLANT	1
40	002273421	GARNITURE	1
41	002273429	GARNITURE	1
54	002291990	FOND ZINGUÉ	1
55	002292089	CONVOYEUR AIR	1
64	002292170	PLAQUE NOIRE	1
89	003279789	ENSEMBLE TUYAU BOUGIE	1
94	003279960	ENSEMBLE TUYAU PRISE D'AIR NOIR	1
96	003280251	ENSEMBLE CHAMBRE COMBUSTION NOIRE	1
149	006277175	RACCORD POUR TUBE 6 mm	2



Image	Code	Description	Quantité dessin
14	002001313	CONNECTEUR	2
21	002202510	CÂBLE ÉLECTRIQUE	1
23	002270002	CÂBLE D'ALIMENTATION	1
24	002000706	SONDE FUMEE NTC 300°C L = 1MT	1
24	002270847	CÂBLAGE ÉLECTRIQUE	1
24	002280215	CÂBLAGE ENCODEUR	1
42	002276002	GANT	1
118	004270233	KIT TÉLÉCOMMANDE TACTILE	1
168	009278200	TISONNIER	1

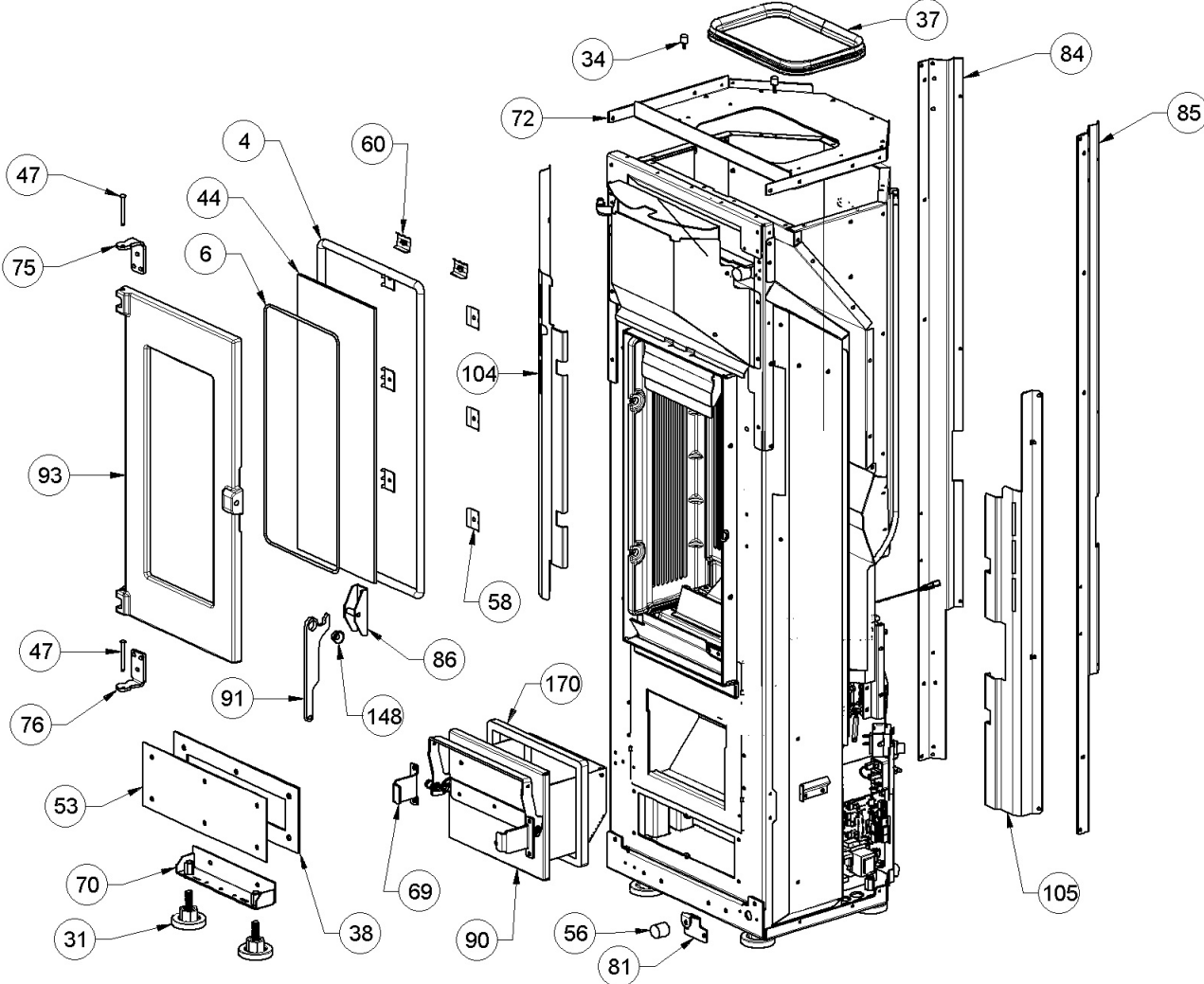


Image	Code	Description	Quantité dessin
4	000006789	JOINT 12 mm	1
6	000006792	GARNITURE/TRESSE 4 mm	1
31	002273003	PIED CAOUTCHOUC M10 50X25 mm	6
34	002273111	CAOUTCHOUC ANTI-VIBRATIONS	2
37	002273389	GARNITURE SILICONE	1
38	002273394	GARNITURE	1
44	002276447	VITROCÉRAMIQUE	1
47	002279585	RIVET 5X46 BRUNI	2
53	002291500	INSPECTION ZINGUÉE	1
56	002292090	AIMANT	2
58	002292162	PLAQUE DE BLOCAGE VITRE INOX	6
60	002292164	PLAQUE DE BLOCAGE VITRE INOX	2
69	002292584	ÉTRIER ZINGUÉ	2
70	002292713	ENSEMBLE SUPPORT ZINGUÉ	1
72	002292719	PLAQUE ZINGUÉE	1
75	002293016	CHARNIÈRE SUPÉRIEURE	1
76	002293017	CHARNIÈRE INFÉRIEURE	1
81	002293024	ÉTRIER ZINGUÉ	1
84	002293049	CORNIÈRE GAUCHE ZINGUÉE	1
85	002293050	CORNIÈRE DROITE ZINGUÉE	1
86	003278874	ANCRAGE POIGNÉE	1
90	003279792	TIROIR CENDRES NOIR	1
91	003279793	POIGNÉE NOIR	1
93	003279959	PORTE FONTE NOIR	1

104

003280653

CORNIÈRE NOIRE ÉMAILLÉE

1

105

003280654

CORNIÈRE NOIRE ÉMAILLÉE

1

001285402-000_[2021]_02_05

Image	Code	Description	Quantité dessin
148	006277136	DOUILLE	1
170	000006784	GARNITURE/TRESSE 15 mm	1