

Image  	Code 	Description	Quantité dessin
35	002272587	AFFICHEUR LCD	1
36	002272591	TÉLÉCOMMANDE	1
40	002273024	POIGNÉE	1
41	002273025	BOÎTIER PLASTIQUE	1
45	002276405	VITROCÉRAMIQUE 4X265X299 mm	1
47	002277146	BOÎTIER PROTECTION SYNOPTIQUE	1
49	002277403	CHARNIÈRE COUVERCLE RÉSERVOIR NOIR	2
54	002277549	CADRE BLOQUE-VITRE	4
60	002278004	BRIDE CENTRAGE TUYAU	1
67	002278673	ÉQUERRE AFFICHEUR ZINGUÉ	1
69	002279114	TIGE GUIDE COUVERCLE	1
73	002279585	RIVET 5X46 BRUNI	2
83	002279854	DOS PERFORÉ ZINGUÉ	1
89	003277076	DÉFLECTEUR AIR VITRE NOIR	1
90	003277220	GRILLE NOIRE	1
91	003277369	FLANC ROUGE	2
92	003277370	FLANC NOIR	2
97	003277430	POIGNÉE NOIR	1
98	003277463	PROFIL ROUGE	1
104	003277566	PORTE NOIRE	1
109	003277660	BOÎTIER AFFICHEUR NOIR	1
110	003277661	COUVERCLE RÉSERVOIR NOIR	1
116	003278159	COUVERTURE FONTE NOIR	1
119	004278087	ENSEMBLE PORTE ET FAÇADE NOIRE	1
122	006000827	RONDELLE ÉLASTIQUE 10 mm	1
123	006003200	FICHE 24X4 mm	1
125	006008600	DOUILLE	1
126	006273006	RESSORT	3
130	006277400	HEXAGONE POUR RÉGLAGE	1
131	006277401	PIVOT LAITON	1
136	007273159	COUVERTURE CÉRAMIQUE BORDEAUX	1
139	009278200	TISONNIER	1
145	000006761	GARNITURE/TRESSE 4 mm	1
146	000006763	GARNITURE/TRESSE 6 mm	1
147	000006767	GARNITURE/TRESSE 8X2 mm	1

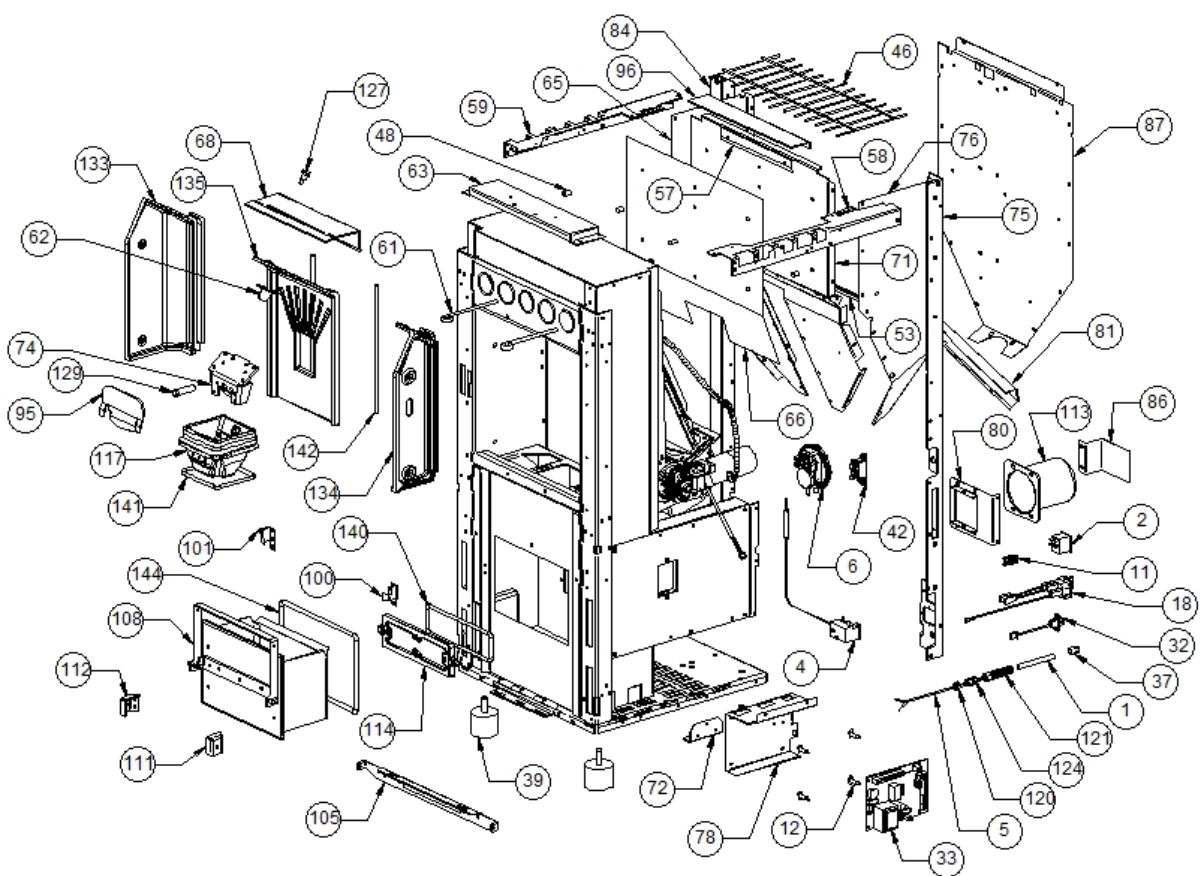


Image  	Code 	Description	Quantité dessin
1	000006906	TUBE 8 mm	1
2	002000504	INTERRUPTEUR BIPOLAIRE	1
4	002000566	THERMOSTAT À BULBE 85°C	1
5	002000570	SONDE 550 mm	1
6	002000589	PRESSOSTAT	1
11	002001663	BORNIER	1
12	002006202	ENTRETOISE CARTE	4
18	002270298	FICHE TRIPOLAIRE	1
32	002272551	CÂBLE ÉLECTRIQUE	1
33	002272575	CARTE ÉLECTRONIQUE	1
37	002273005	CAPUCHON	1
39	002273012	PIED CAOUTCHOUC M10 50X40 mm	4
42	002273028	SUPPORT PLASTIQUE	1
46	002277067	GRILLE PROT. RÉSERVOIR BABY F.CR. D	1
48	002277400	ENTRETOISE 8X12 mm	6
53	002277462	ÉQUERRE THERMOSTAT	1
57	002277599	ÉQUERRE GRILLE ÉTIRÉE ZINGUÉE	1
58	002277779	PROFIL ZINGUÉ	1
59	002277780	PROFIL ZINGUÉ	1
61	002278024	TIGE RACLEURS	2
62	002278168	VERROU BLOQUE-FONTE	1
63	002278293	ÉQUERRE COUVERCLE FONTE	1
65	002278563	PAROI RÉSERVOIR ZINGUÉE	1
66	002278565	DÉFLECTEUR AIR ALUMINIUM	1
68	002278844	DÉFLECTEUR POUR FONTE EXTRACTIBLE	1
71	002279328	PAROI ANTÉRIEURE RÉSERVOIR ZINGUÉE	1
72	002279391	POËLE FLANCS	2
74	002279714	DIVISEUR BRASIER ACIER	1
75	002279836	CORNIÈRE ZINGUÉE	1
76	002279837	PAROI DROITE RÉSERVOIR ZINGUÉ	1
78	002279841	SUPPORT CARTE ÉLECTRONIQUE ZINGUÉ	1
80	002279843	BRIDE MOTEUR CANALISATION	1
81	002279844	ÉQUERRE PROTÈGE-TUYAUX	1
84	002279855	CORNIÈRE GAUCHE ZINGUÉE	1
86	002279857	ÉQUERRE SORTIE CANALISATION	1
87	002287121	PAROI POSTÉRIEURE RÉSERVOIR ZINGUÉE	1
95	003277416	PARE-FLAMME NOIR	1
96	003277420	GRILLE PROTECTION NOIR	1
100	003277481	ÉQUERRE BLOQUE-PORTE NOIRE	1
101	003277482	ÉQUERRE BLOQUE-PORTE NOIRE	1
105	003277568	ÉQUERRE PORTE NOIRE	1
108	003277658	TIROIR CENDRES NOIR	1
111	003277668	ÉTRIER TIROIR CENDRES NOIR	1
112	003277669	ÉTRIER TIROIR CENDRES NOIR	1
113	003277884	TUYAU AIR NOIR	1
114	003278118	COUVERTURE FONTE NOIR	1
117	003278197	BRASIER FONTE	1
120	006000710	"ÉCROU 1/8""	1
121	006000711	ÉCROU AVEC RESSORT	1
124	006008507	CORPS DROIT 1/8	1
127	006277022	PIVOT ACIER	1
129	006277075	PIVOT ACIER	1
133	007270072	PAROI FONTE	1
134	007270073	PAROI FONTE	1
135	007270074	PAROI FONTE	1
140	000006763	GARNITURE/TRESSE 6 mm	1
141	000006762	GARNITURE/TRESSE 6 mm	1
142	000006762	GARNITURE/TRESSE 6 mm	1
144	000006766	GARNITURE/TRESSE 8 mm	1

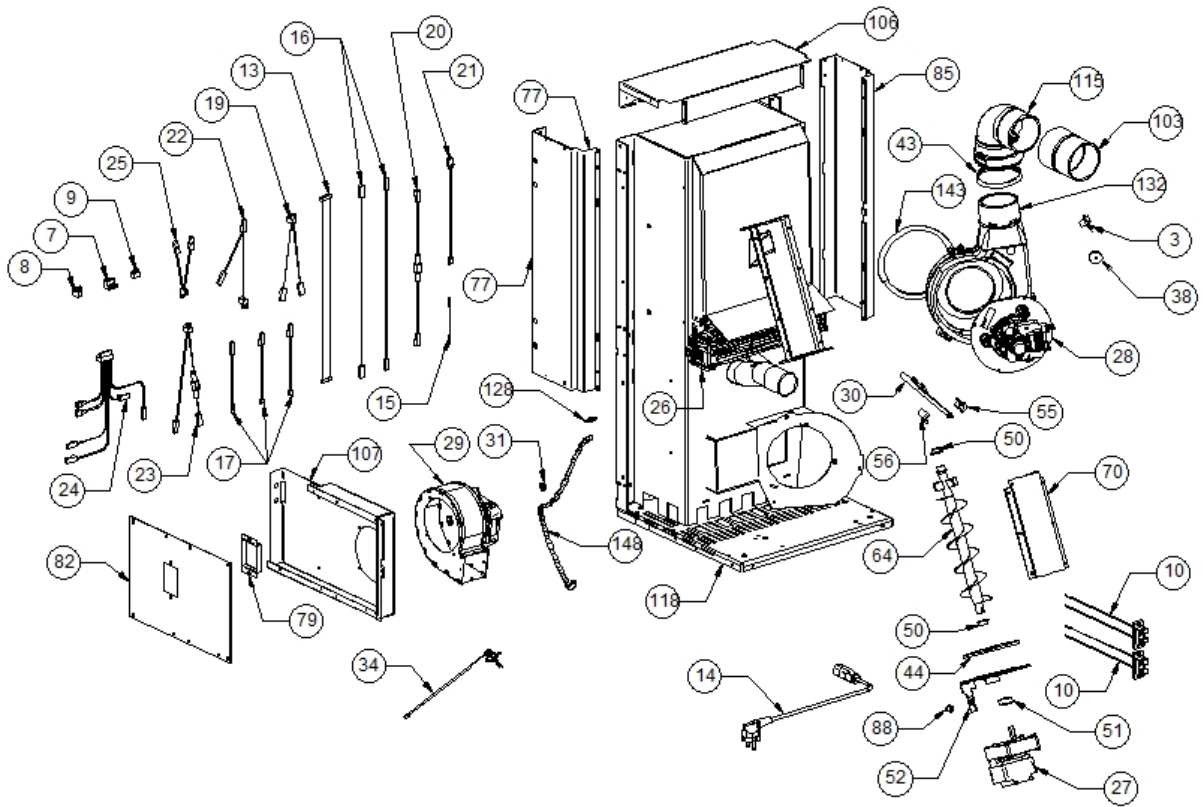


Image  	Code 	Description	Quantité dessin
3	002000564	SONDE	1
7	002001312	CONNECTEUR	1
8	002001313	CONNECTEUR	1
9	002001321	CONNECTEUR	1
10	002001330	CONNECTEUR	2
13	002202510	CÂBLE ÉLECTRIQUE	1
14	002270002	CÂBLE D'ALIMENTATION	1
15	002270040	CÂBLE ÉLECTRIQUE	1
16	002270058	CÂBLE ÉLECTRIQUE	2
17	002270077	CÂBLE ÉLECTRIQUE	3
19	002270301	CÂBLAGE ÉLECTRIQUE	1
20	002270310	CÂBLAGE ÉLECTRIQUE	1
21	002270311	CÂBLAGE ÉLECTRIQUE	1
22	002270312	CÂBLAGE ÉLECTRIQUE	1
23	002270313	CÂBLAGE ÉLECTRIQUE	1
24	002270314	CÂBLAGE ÉLECTRIQUE	1
25	002270326	CÂBLAGE ÉLECTRIQUE	1
26	002271003	VENTILATEUR TANGENTIEL	1
27	002271032	MOTORÉDUCTEUR	1
28	002271033	MOTEUR SORTIE FUMÉE	1
28	002272616	TRADUCTION NON DISPONIBLE	1
29	002271034	MOTEUR CENTRIFUGE	1
30	002271036	BOUGIE ALLUMAGE 300 W AVEC FASTON	1
31	002271304	PASSE-CÂBLE	1
34	002272583	CAPTEUR DÉBITMÈTRE	1
38	002273006	TAMPON EN CAOUTCHOUC	1
43	002273304	GARNITURE SILICONE 140 mm	1
44	002273314	GARNITURE	1
50	002277405	DOUILLES BRIDÉES	2
51	002277410	BAGUE 30X10 mm	1
52	002277426	BRIDE BLOCAGE MOTORÉDUCTEUR	1
55	002277576	SUPPORT RÉSTANCE FILETÉ ZINGUÉ	1
56	002277577	SUPPORT RÉSTANCE ZINGUÉ	1
64	002278401	SPIRALE PELLET	1
70	002279315	COUVERCLE SPIRALE ZINGUÉ	1
77	002279838	CARTER CANALISATION	1
79	002279842	BOÎTE CROCHET CÉRAMIQUE	1
82	002279846	COUVERCLE BOÎTIER CANALISATION	1
85	002279856	CARTER CANALISATION	1
88	002303006	TAMPON EN CAOUTCHOUC	1
103	003277521	RALLONGE COURBE NOIRE	1
106	003277588	CARTER CANALISATION	1
107	003277589	BOÎTIER CANALISATION NOIR	1
115	003278142	COURBE FONTE NOIRE	1
118	003278211	ENSEMBLE CHAMBRE COMBUSTION NOIRE	1
128	006277069	RACCORD POUR TUBE 6 mm	1
132	007270004	COQUE VIS SANS FIN FONTE	1
143	000006760	GARNITURE/TRESSE 10X3 mm	1
148	000006913	TUBE 8 mm	1