

Image	Code	Description
22	002272731	DISPLAY LCD NOIR
26	002273040	BOÎTIER PLASTIQUE
29	002273433	GARNITURE
35	002276531	VITROCÉRAMIQUE
36	002277456	RIVET 5X35 BRUNI
37	002277549	CADRE BLOQUE-VITRE
40	002292391	INSPECTION ZINGUÉE
44	002292475	CHARNIÈRE SUPÉRIEURE
45	002292478	CHARNIÈRE INFÉRIEURE
51	002292493	ÉTRIER DE SUPPORT ZINGUÉ
69	003280081	PORTE ROUGE
70	003280126	COUVERTURE FONTE NOIR
71	003280127	COUVERTURE FONTE NOIR
72	003280129	PORTE FONTE ÉMAILLÉE PERFORÉE
75	003280143	GRILLE PROTECTION NOIR
76	003280147	CROCHET POIGNÉE POUR PORTE
78	003280149	CHARNIÈRE
79	003280164	FLANC ROUGE
80	003280165	FLANC ROUGE
88	003280178	ENSEMBLE POIGNÉE NOIR
89	003280188	PROTECTION ZINGUÉE
91	003280273	ÉTRIER INFÉRIEUR NOIR
95	003280893	TOP SUPPORT SILICONE NOIR DAHIANA VFS
110	006000827	RONDELLE ÉLASTIQUE 10 mm

DOUILLE

DOUILLE

001285500-000_[2022]_01_04

Image	Code	Description
134	000006789	JOINT 12 mm
137	000006792	GARNITURE/TRESSE 4 mm

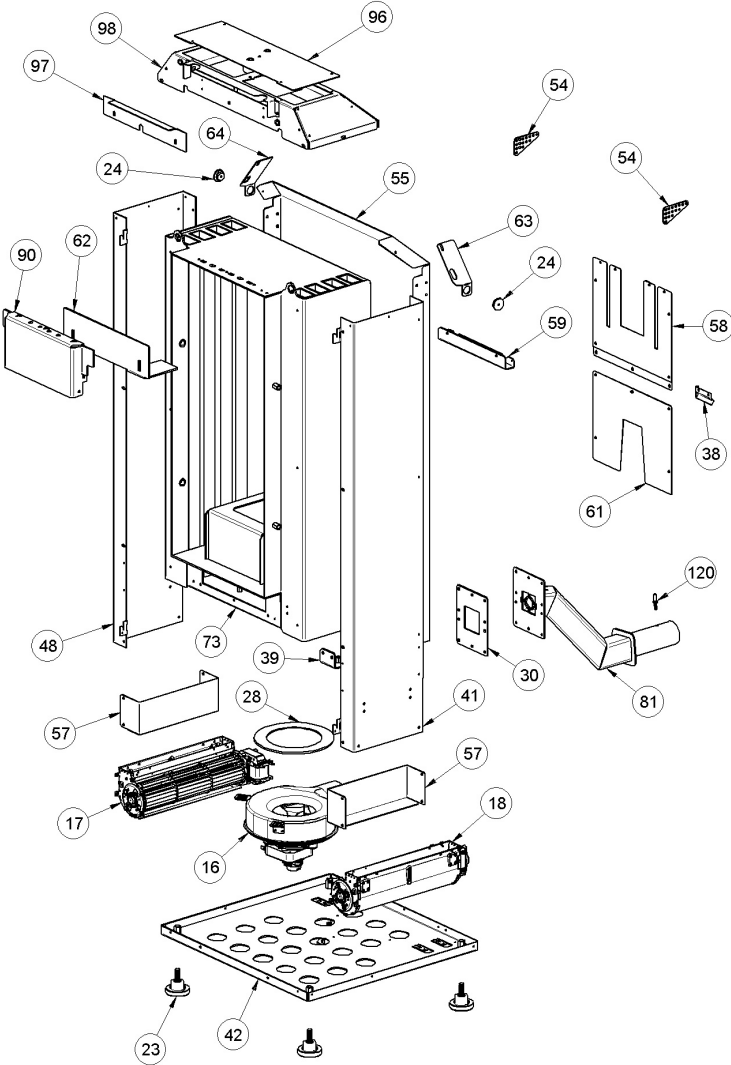


Image	Code	Description
16	002271117	MOTEUR DES FUMÉES TRIAL CAF15Y-138PSH
16	002272696	ENCODEUR DU MOTEUR DES FUMÉES TRIAL
16	002273396	JOINT GNZ-02467
17	002271129	MOTEUR TANGENTIEL TRIAL S1
18	002271130	MOTEUR TANGENTIEL TRIAL D1
23	002273003	PIED CAOUTCHOUC M10 50X25 mm
24	002273006	TAMPON EN CAOUTCHOUC
28	002273360	GARNITURE
30	002273434	GARNITURE
38	002288763	ÉQUERRE THERMOSTAT
39	002291276	ÉTRIER ZINGUÉ
41	002292471	ÉTRIER SUPPORT
42	002292472	FOND ZINGUÉ
48	002292482	ÉTRIER SUPPORT
54	002292523	RENFORT RÉSERVOIR ZINGUÉ
55	002292524	CARTER ZINGUÉ
57	002292527	CONVOYEUR AIR
58	002292528	PROTECTION MOTEUR SILICONE
59	002292529	FERMETURE CARTER ZINGUÉ
61	002292536	PROTECTION MOTEUR SILICONE
62	002292552	DÉFLECTEUR FUMÉE
63	002292608	ÉTRIER ZINGUÉ
64	002292609	ÉTRIER ZINGUÉ
73	003280130	CHAMBRE DE COMBUSTION

Image	Code	Description
96	003280900	LOGEMENT FERMETURE SILICONE NOIR DAHIANA V
97	003280901	VOLET AVANT EN SILICONE NOIR DAHIANA
98	003280902	ASS.CARTER SUP.BLACK SILIC. DAHIANA VFS
120	006277175	RACCORD POUR TUBE 6 mm

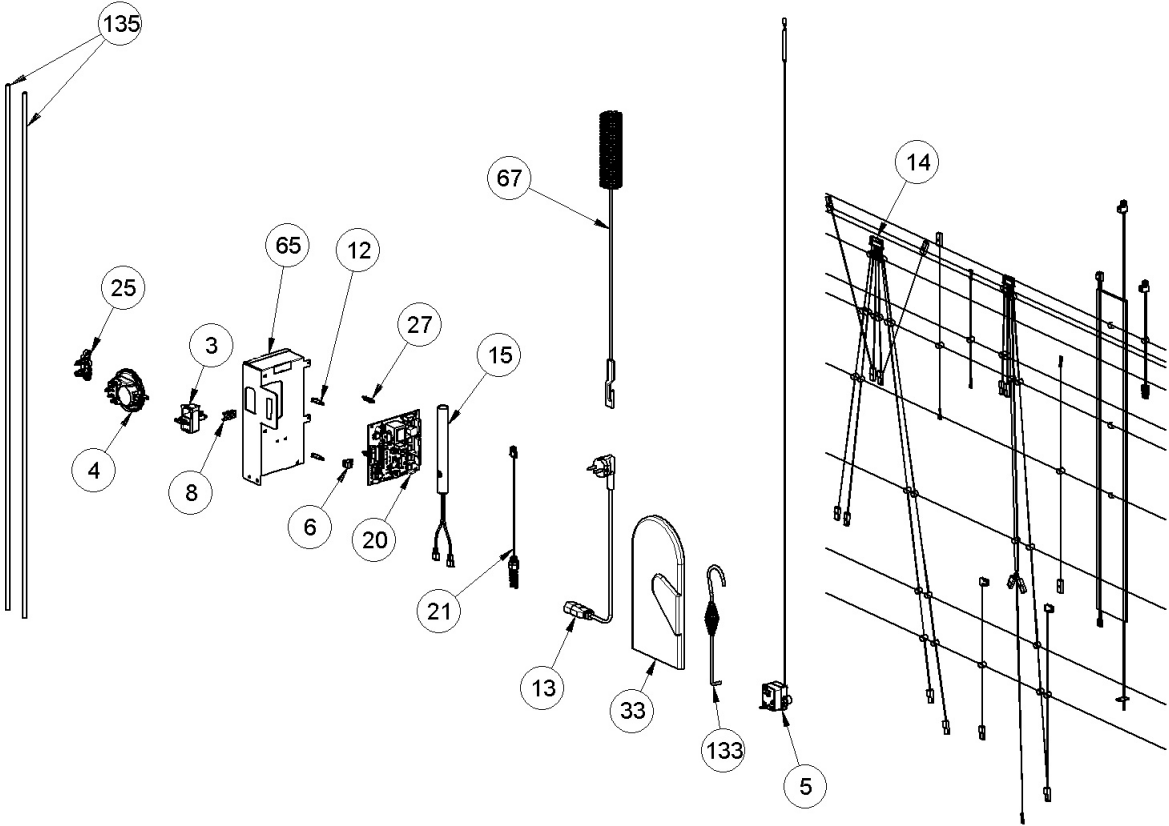


Image	Code	Description
3	002000543	PRISE AVEC INTERRUPTEUR ET PORTE-FUSIBLE
3	002270838	FUSIBLE 2,5 A
4	002000589	PRESSOSTAT 605.99879 HUBACONTROL
5	002000621	THERMOSTAT BULBE 100°C CAEM
6	002001313	CONNECTEUR
8	002001663	BORNIER
12	002006202	ENTRETOISE CARTE
13	002270002	CÂBLE D'ALIMENTATION
14	002000706	SONDE FUMEE NTC 300°C L = 1MT
14	002270926	CÂBLAGE ÉLECTRIQUE
14	002280215	CÂBLAGE ENCODEUR
15	002271088	TUYAU + BOUGIE
20	002272675	CARTE ELECTRONIQUE VENTILEE + CANALISATION
21	002272721	ENSEMBLE TUBE AVEC SONDE NTC
25	002273028	SUPPORT PLASTIQUE
27	002273114	ENTRETOISE
33	002276002	GANT
65	002292938	SUPPORT CARTE DAHIANA ZN
67	002293028	BROSSE POUR NETTOYAGE TUYAUX POÊLE
133	009278200	TISONNIER
135	000006913	TUYAU SIL.TRAS.D.INT = 4 D.EST = 8

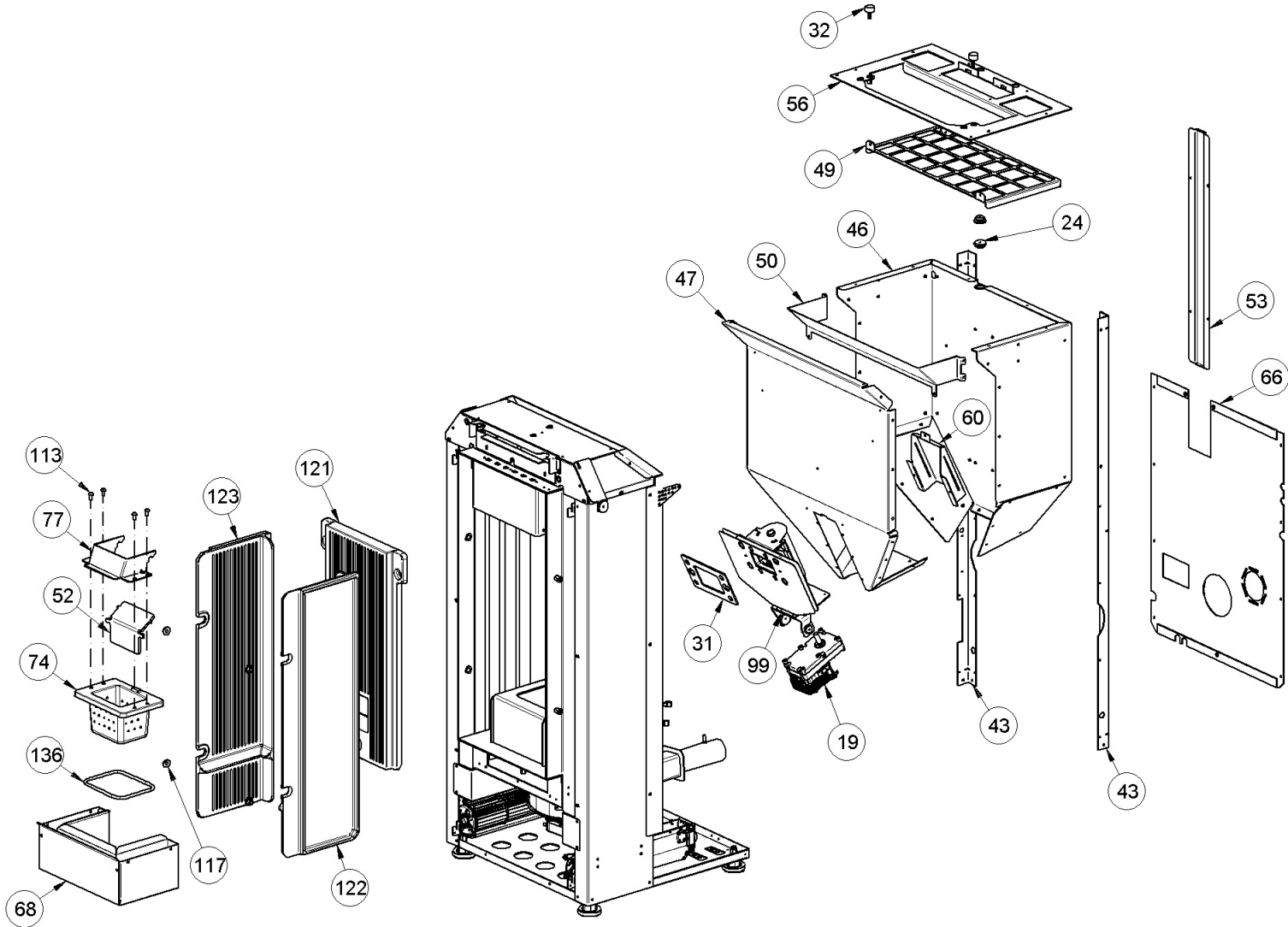


Image	Code	Description
19	002271141	MOTEUR À ENGRENAGE 2.0 RPM [GF-6422UP]
24	002273006	TAMPON EN CAOUTCHOUC
31	002273435	GARNITURE
32	002273436	CAOUTCHOUC ANTI-VIBRATOIRE
43	002292474	CORNIÈRE ZINGUÉE
46	002292479	PAROI RÉSERVOIR
47	002292480	PAROI RÉSERVOIR
49	002292488	GRILLE DE PROTECTION GALVANISÉE
50	002292489	CARTER ZINGUÉ
52	002292495	DIVISEUR BRASIER ACIER
53	002292496	CORNIÈRE DE BLOCAGE POUR ÉCRAN
56	002292526	ENSEMBLE COUVERCLE GALVANISÉ
60	002292531	PROTECTION ZINGUÉE
66	002292939	DOS PERFORÉ R6 T9 ZN DAHIANA
68	003280077	ENSEMBLE TIROIR À CENDRES
74	003280136	BRASIER FONTE
77	003280148	PARE-FLAMME
113	006002502	VIS M6X12 mm
117	006277020	DOUILLE
121	007270383	FONTE FRONTALE
122	007270384	PAROI FONTE
123	007270385	PAROI FONTE
136	000006781	GARNITURE/TRESSE 6 mm