

Image	Code	Description	Quantité dessin
27	002272731	DISPLAY LCD NOIR	1
30	002273040	BOÎTIER PLASTIQUE	1
38	002273370	GARNITURE	1
43	002277403	CHARNIÈRE COUVERCLE RÉSERVOIR NOIR	2
49	002288754	INSPECTION ZINGUÉE	1
55	002288896	ÉTRIER ZINGUÉ	1
67	002292871	RETRO PERFORÉ	1
75	002293037	FERMETURE ARRIÈRE HAUTE R6T9 ZN GIUSY EVO 2.0	1
90	003278444	BRIDE DE COUVERTURE FLANC	1
91	003278472	FLANC BLANC	2
94	003278644	BRIDE DE COUVERTURE FLANC	1
102	003280673	COUVERCLE ASS.NOIR GN HT 550 GIUSY EVO 2	1
103	003280675	FACE ARRIERE NOIR GIUSY EVO 2.0	2
104	003280892	COUVERCLE DE RÉSERVOIR GIUSY EVO 2.0 NOIR	1
106	003281284	PROTECTION NOIRE	1
107	003281286	COUVERCLE INFÉRIEUR NOIR	1
130	007270260	FRONTON FONTE	1
131	007270261	GRILLE FONTE ÉMAILLÉE	1
139	007273450	CARREAU CÉRAMIQUE BLANC	1

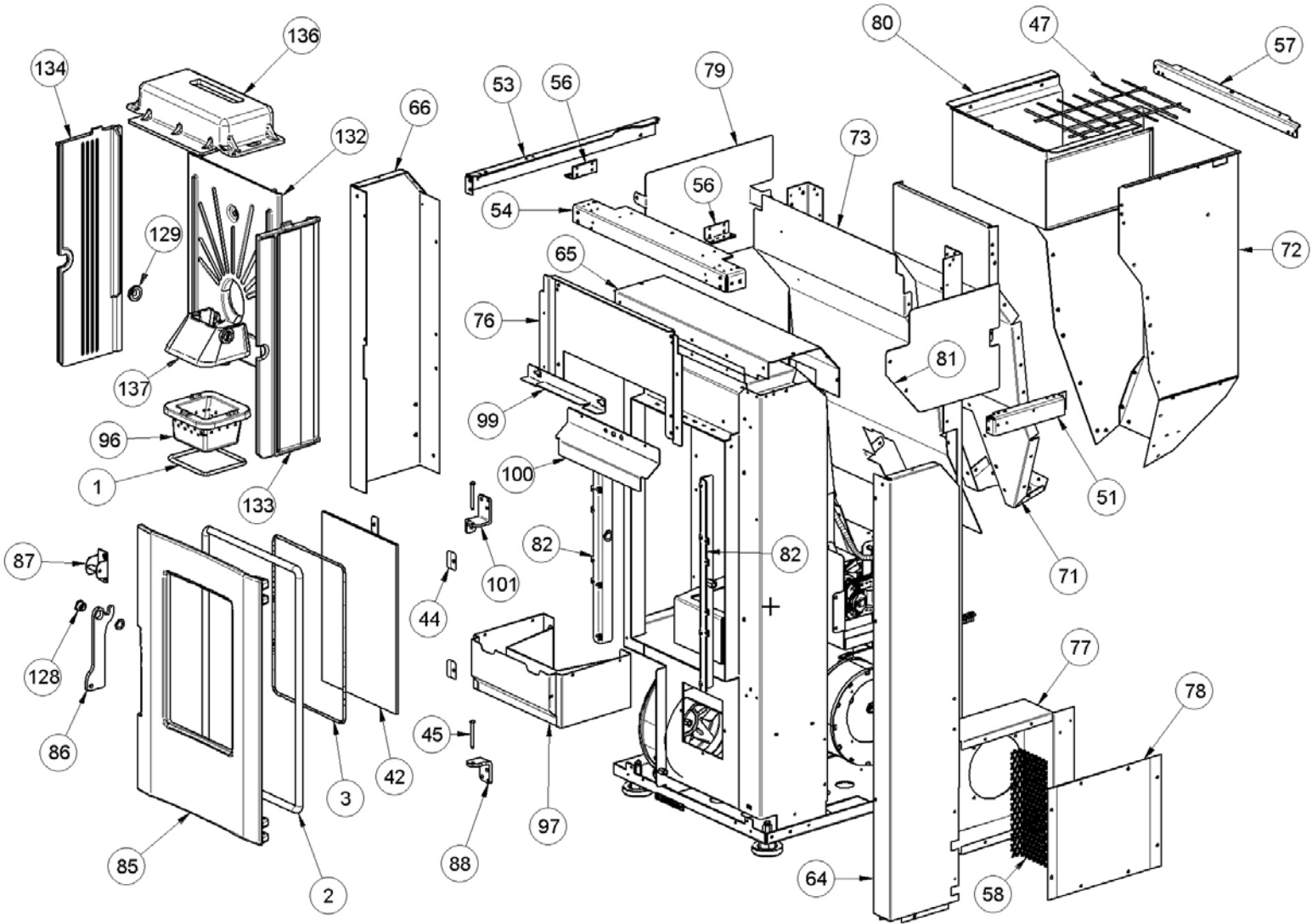


Image	Code	Description	Quantité dessin
1	000006781	GARNITURE/TRESSE 6 mm	1
2	000006789	JOINT 12 mm	1
3	000006792	GARNITURE/TRESSE 4 mm	1
42	002276440	VITROCÉRAMIQUE 4X192X300 mm	1
44	002277549	CADRE BLOQUE-VITRE	4
45	002279585	RIVET 5X46 BRUNI	2
47	002287389	GRILLE CHROMÉE	1
51	002288884	SUPPORT ZINGUÉ	1
53	002288893	CORNIÈRE ZINGUÉE	1
54	002288895	SUPPORT ZINGUÉ	1
56	002288898	ÉTRIER ZINGUÉ	2
57	002288899	CORNIÈRE ZINGUÉE	1
58	002288912	GRILLE ÉTIRÉE ZINGUÉE	1
64	002292670	CARTER ZINGUÉ	1
65	002292671	CARTER ZINGUÉ	1
66	002292672	CARTER CANALISATION	1
71	002293032	PAROI AVANT ZN SERB.GIUSY EVO 2.0	1
72	002293033	SERB.ZN GIUSY EVO 2.0	1
73	002293034	PROTECTION CONTRE LA CHALEUR ZN SERB.GIUSY EVO 2.0	1
76	002293038	SUPPORT AVANT ZN GIUSY EVO 2.0	1
77	002293039	BOX ZN CONDUIT GIUSY PLUS EVO 2.0	1
78	002293040	FERMETURE DE CONDUIT ZN GIUSY PLUS EVO 2.0	1
79	002293102	PROTECTION CONTRE LA CHALEUR ZN LAT.GIUSY EVO 2.0 RÉSERVOIR	1
80	002293211	CARTER ZN SERB.INT.GIUSY EVO 2.0	1

Image	Code	Description	Quantité dessin
85	003278368	PORTE FONTE PERFORÉE	1
86	003278376	POIGNÉE NOIR	1
87	003278385	ANCRAGE POIGNÉE	1
88	003278440	CHARNIÈRE INFÉRIEURE NOIR	1
96	003280290	BRASIER FONTE	1
97	003280301	TIROIR CENDRES NOIR	1
99	003280667	TIGE RÉGLAGE AIR	1
100	003280671	DÉFLECTEUR NOIR	1
101	003280672	CERN.SUP.NERO A.T.321MT97003 GIUSY EVO 2	1
128	006277136	DOUILLE	1
129	006277432	DOUILLE	2
132	007270268	FONTE FRONTALE	1
133	007270329	PAROI FONTE	1
134	007270330	PAROI FONTE	1
136	007270390	TOIT FOYER	1
137	007270392	PARE-FLAMME	1

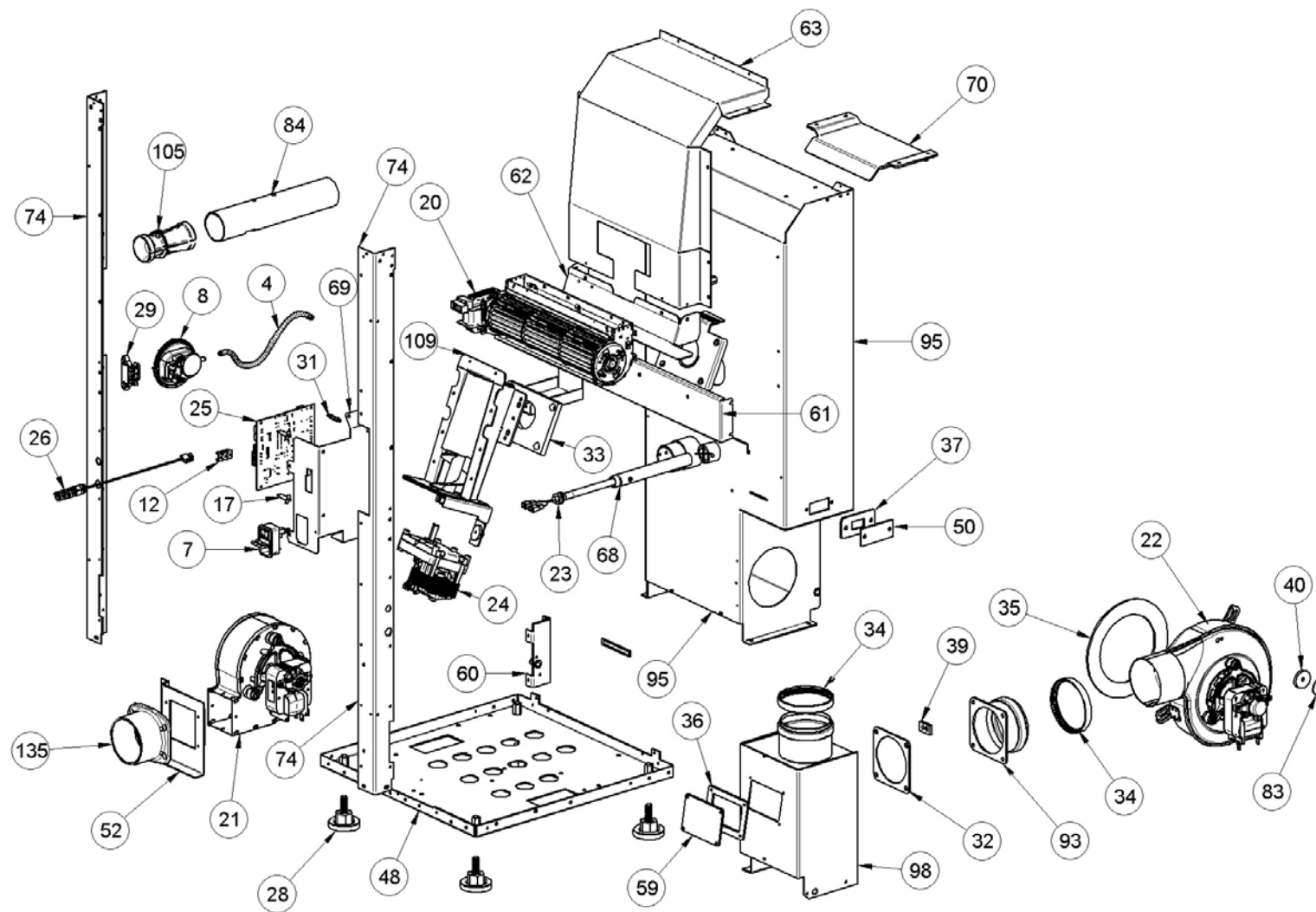


Image	Code	Description	Quantité dessin
4	000006913	TUYAU SIL.TRAS.D.INT = 4 D.EST = 8	1
7	002000543	PRISE AVEC INTERRUPTEUR ET PORTE-FUSIBLE	1
7	002270838	FUSIBLE 2,5 A	1
8	002000589	PRESSOSTAT 605.99879 HUBACONTROL	1
12	002001663	BORNIER	1
17	002006202	ENTRETOISE CARTE	2
20	002271003	MOTEUR TANGENTIEL X BABY FIAM	1
21	002271034	MOTEUR CENTRIFUGE NATALINI P1211008	1
22	002271147	MOTEUR DES FUMÉES TRIAL CAF15Y-138LS	1
22	002272696	ENCODEUR DU MOTEUR DES FUMÉES TRIAL	1
22	002273360	GARNITURE	1
23	002271149	BOUGIE ALLUMAGE 300 W AVEC FASTON	1
24	002271150	MOTEUR À ENGRENAGE 1.1 RPM [GF-6422UP]	1
25	002272675	CARTE ELECTRONIQUE VENTILEE + CANALISATION	1
26	002272721	ENSEMBLE TUBE AVEC SONDE NTC	1
28	002273003	PIED CAOUTCHOUC M10 50X25 mm	4
29	002273028	SUPPORT PLASTIQUE	1
31	002273114	ENTRETOISE	2
32	002273325	GARNITURE	1
33	002273331	ISOLANT	1
34	002273341	JOINT D.80 SIL.NOIR	2
35	002273360	GARNITURE	1
36	002273366	GARNITURE	1
37	002273369	GARNITURE	1

GARNITURE 1

PROTECTION MOTEUR FUMÉE ZN KLAUDIA 5.0 1

001288450-000_[2024]_03_04

Image	Code	Description	Quantité dessin
48	002288748	FOND COMPLET ZINGUÉ	1
50	002288762	INSPECTION LATÉRALE	1
52	002288885	SOUTIEN ZINGUÉ	1
59	002290919	COUVERCLE INSPECTION ZINGUÉ	1
60	002292625	ÉTRIER ZINGUÉ	1
61	002292662	SUPPORT ZINGUÉ	1
62	002292663	CONVOYEUR AIR	1
63	002292664	CARTER ZINGUÉ	1
68	002292876	TUYAU RÉSISTANCE	1
69	002292945	SUPPORT ZINGUÉ	1
70	002292948	CARTER ZINGUÉ	1
74	002293036	CORNIÈRE ZINGUÉE	2
83	002293570	BLACK GN HT 550 GN HT TANK PLATE ASSEMBLY ILARY TO	1
84	002293651	TUBE D'ADMISSION D'AIR	1
93	003278615	ENSEMBLE SORTIE FUMÉES NOIR	1
95	003280278	CHAMBRE DE COMBUSTION	1
98	003280644	ENSEMBLE BOÎTIER FUMÉES NOIR	1
105	003281211	CUL. VENTURI DIAMÈTRE 19 (ÉPROUVÉ)	1
135	007270336	BAGUE FUMÉE FONTE	1

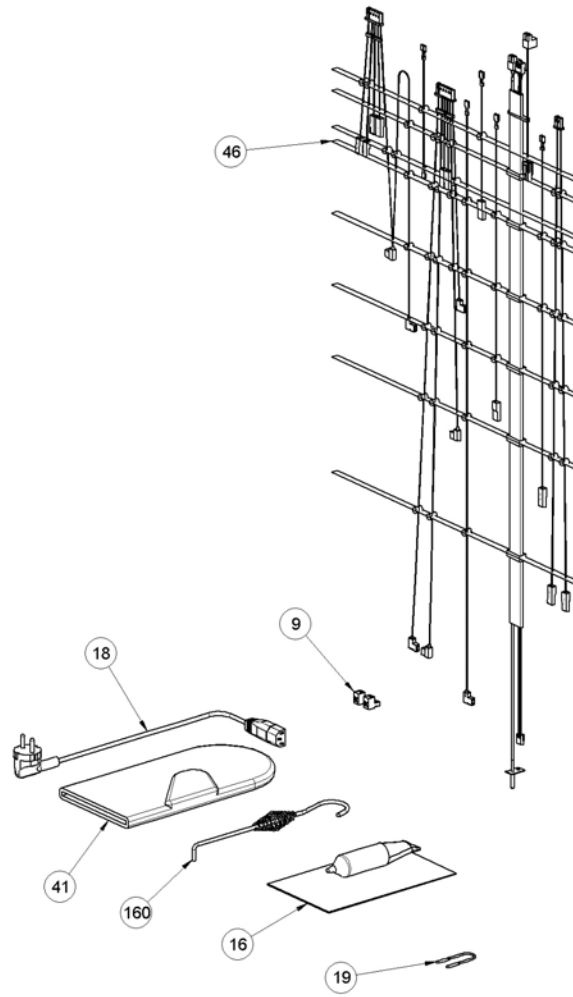


Image	Code	Description	Quantité dessin
9	002001313	CONNECTEUR	2
16	002006053	TUBE EN SILICONE	1
18	002270002	CÂBLE D'ALIMENTATION	1
19	002270040	CÂBLE ÉLECTRIQUE	1
41	002276002	GANT	1
46	002000706	SONDE FUMEE NTC 300°C L = 1MT	1
46	002280101	CÂBLAGE ÉLECTRIQUE	1
46	002280177	CABLAG.SENS.DEPRES.HUBA + CONTACTS CT84	1
46	002280215	CÂBLAGE ÉNCOUDER	1
160	009278200	TISONNIER	1