

Image	Code	Description	Quantité dessin
1	000006789	JOINT 12 mm	1
2	000006792	GARNITURE/TRESSE 4 mm	1
62	002276551	VITROCÉRAMIQUE	1
68	002279585	RIVET 5X46 BRUNI	2
76	002289567	FERMETURE MAGNÉTIQUE	1
100	002290403	TÔLE D'ÉTALONNAGE AIR	1
102	002291196	ÉTRIER BLOQUE-TIROIR NOIR	1
103	002291197	ÉTRIER BLOQUE-TIROIR NOIR	1
113	002293070	ÉTRIER ZINGUÉ	1
116	002293082	SUPPORT ZINGUÉ	1
117	002293083	ÉQUERRE ZINGUÉE	4
118	002293084	ENSEMBLE SUPPORT ZINGUÉ	1
125	003278874	ANCRAGE POIGNÉE	1
126	003278958	PORTE FONTE PERFORÉE	1
127	003278985	ENSEMBLE TIROIR À CENDRES	1
128	003278986	POIGNÉE GRISE	1
129	003278994	GOULOTTE AIR	1
130	003278996	CHARNIÈRE NOIR	1
131	003279001	TAMPONNEMENT NOIR	1
132	003279003	LAME AIR VERRE	1
134	003279078	TÔLE OBSTRUCTION NOIR	1
135	003279169	CONVOYEUR AIR	1
136	003279174	SUPPORT NOIR	1
139	003280693	FAÇADE NOIR	1

LAMELLE GRILLE NOIRE

2

CHARNIÈRE SUPÉRIEURE NOIRE

1

001289000-001_[2024]_01_05

Image	Code	Description	Quantité dessin
151	003280743	CHARNIÈRE INFÉRIEURE NOIR	1
153	003280746	FLANC PARCHEMIN	2
156	003280852	CHARNIÈRE PORTE NOIR	1
157	003281140	PGM ET 9001 À GUENDA INFO DOOR ASSEMBLY	1
158	003281141	PROTECTION GUENDA GN HT 550 NOIRE	1
191	006000827	RONDELLE ÉLASTIQUE 10 mm	1
208	006277400	HEXAGONE POUR RÉGLAGE	1
209	006277401	PIVOT LAITON	1
228	000006784	GARNITURE/TRESSE 15 mm	1

Image	Code	Description	Quantité dessin
35	002208066	CHARNIÈRE COUVERCLE RÉSERVOIR NOIR	2
45	002272731	DISPLAY LCD NOIR	1
53	002273040	BOÎTIER PLASTIQUE	1
57	002273366	GARNITURE	2
58	002273436	CAOUTCHOUC ANTI-VIBRATOIRE	4
59	002273456	GARNITURE SILICONE	1
77	002290030	TIGE À RESSORT	1
101	002290919	COUVERCLE INSPECTION ZINGUÉ	2
110	002293067	SUPPORT ZINGUÉ	2
111	002293068	CORNIÈRE DROITE	1
112	002293069	CORNIÈRE GAUCHE ZINGUÉE	1
115	002293072	PROFIL LATÉRAL ZINGUÉ	2
120	002293210	ENSEMBLE DIVISEUR BRASIER	1
137	003280602	BRASIER FONTE	1
140	003280694	COUVERTURE FONTE NOIR	1
141	003280696	ÉTRIER DROIT NOIR	1
142	003280697	SUPPORT NOIR	1
143	003280698	ENSEMBLE COUVERCLE NOIR	1
144	003280699	FLANC NOIR	2
145	003280700	ENSEMBLE COUVERCLE NOIR	1
146	003280702	ÉTRIER GAUCHE NOIR	1
152	003280745	PROFIL BOÎTIER NOIR	1
155	003280772	TRADUCTION NON DISPONIBLE	2
204	006277026	DOUILLE	2

Image	Code	Description	Quantité dessin
211	007270301	CONVOYEUR BRASIER	1

Image	Code	Description	Quantité dessin
3	000006910	GAINÉ DE PROTECTION 24 mm	1
38	002271082	MOTEUR DES FUMÉES PL21 ETANCHE W931210550	1
41	002271126	MOTORÉDUCTEUR BRUSHLESS 3,6 RPM	1
48	002273001	POMMEAU	2
49	002273003	PIED CAOUTCHOUC M10 50X25 mm	4
50	002273006	TAMPON EN CAOUTCHOUC	2
52	002273033	TAMPON EN CAOUTCHOUC	1
55	002273112	BLOQUE-CÂBLE	1
58	002273436	CAOUTCHOUC ANTI-VIBRATOIRE	4
61	002276151	"VASE D'EXPANSION 6 I 3/8""	1
63	002277190	COUVERCLE PAROI POSTÉRIEURE RÉSERVOIR	1
64	002277405	DOUILLES BRIDÉES	3
65	002277410	BAGUE 30X10 mm	1
93	002290135	PIVOT	2
94	002290180	ÉTRIER ZINGUÉ	1
96	002290213	PROFIL ZINGUÉ	1
104	002292818	SPIRALE PELLET	1
105	002293053	BRIDE ZINGUÉE	1
106	002293055	PAROI RÉSERVOIR ZINGUÉE	1
107	002293057	PAROI POSTÉRIEURE	1
108	002293058	PROTECTION CÂBLE ZINGUÉE	1
109	002293059	DOS PERFORÉ ZINGUÉ	1
114	002293071	ENSEMBLE CARTER	1
119	002293101	ÉTRIER ZINGUÉ	1

SUPPORT PRESSOSTAT ZN SABRY 5.0

1

RONDELLE

1

001289000-001_[2024]_03_05

Image	Code	Description	Quantité dessin
138	003280685	ENSEMBLE LOGEMENT SPIRALE	1
147	003280738	PLAQUE DE FIXATION	1
148	003280739	CORNIÈRE NOIRE	2
168	004278288	COQUE ESCARGOT	1
225	000006760	GARNITURE/TRESSE 10X3 mm	1

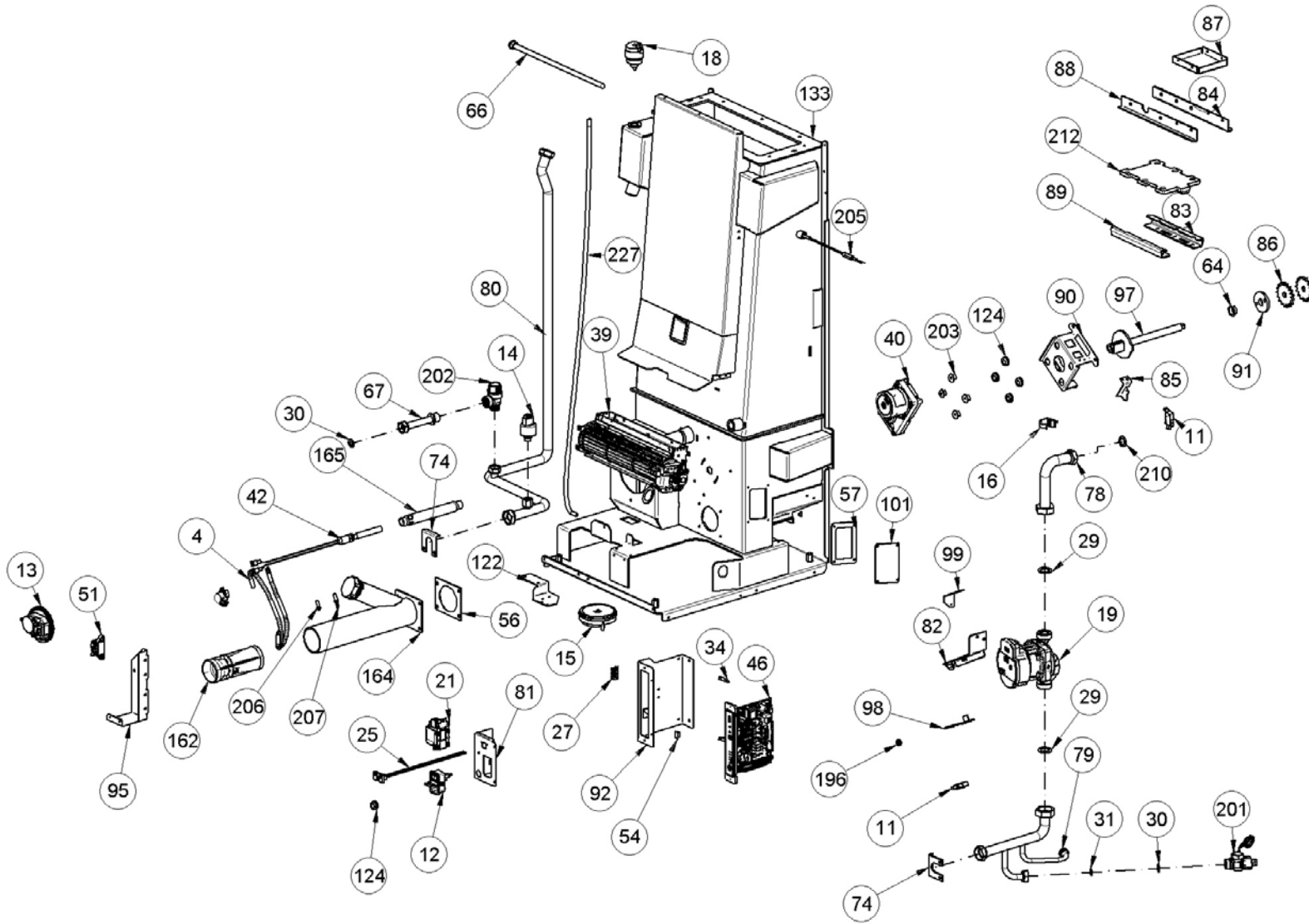


Image	Code	Description	Quantité dessin
4	000006913	TUYAU SIL.TRAS.D.INT = 4 D.EST = 8	2
11	002000547	MICRORUPTEUR AVEC LEVIER	2
12	002000548	PRISE AVEC INTERRUPTEUR ET PORTE-FUSIBLE	1
13	002000589	PRESSOSTAT 605.99879 HUBACONTROL	1
14	002000591	PRESSOSTAT NUMÉRIQUE H2O	1
15	002000595	CAPTEUR DEPRESSION HUBA CONTROLE TYPE 401	1
16	002000610	SONDE NTC EAU NTC D.22	1
18	002000641	VANNE AUTOMATIQUE 3/8"	1
19	002000657	CIRCULATEUR MEP20-8-130L	1
21	002001083	FILTRE EXTERNE ISKRA 230V KPL3524	1
25	002001337	BORNE CAISSES	1
27	002001663	BORNIER	1
29	002003300	"GARNITURE CARTON 1""	2
30	002003301	"GARNITURE CARTON 1/2""	2
31	002003302	GARNITURE CARTON 2X8,5X14,5 mm	1
34	002006202	ENTRETOISE CARTE	2
39	002271086	MOTEUR TANGENTIEL	1
40	002271106	MOTORÉDUCTEUR BRUSHLESS 4 RPM	1
42	002271153	BOUGIE CÉRAMIQUE HF1311B01-B 300 W	1
46	002272743	CARTE ELECTRONIQUE 2 BLDC + EMERGENCE [PS002_C04]	1
51	002273028	SUPPORT PLASTIQUE	1
54	002273075	BOUCHON	1
56	002273352	GARNITURE	1
57	002273366	GARNITURE	2

Image	Code	Description	Quantité dessin
67	002278466	TUYAU VANNE	1
74	002288644	ÉTRIER ZINGUÉ	2
78	002290058	TUYAU RETOUR	1
79	002290059	TUYAU RETOUR	1
80	002290070	TUYAU REFOULEMENT	1
81	002290075	ÉTRIER SUPPORT	1
82	002290092	ÉTRIER MICRORUPTEUR	1
83	002290099	GUIDE CHARIOT	1
84	002290101	GUIDE CHARIOT	1
85	002290102	ÉTRIER MICRORUPTEUR	1
86	002290104	ROUE DENTÉE	2
87	002290105	ENTRETOISE	1
88	002290106	GUIDE CHARIOT	1
89	002290107	GUIDE CHARIOT	1
90	002290108	ÉTRIER DE SUPPORT MOTORÉDUCTEUR	1
91	002290111	BRIDE INTERNE	1
92	002290131	ÉTRIER SUPPORT	1
95	002290210	ÉQUERRE ZINGUÉE	1
97	002290216	PIVOT CRÉMAILLÈRE	1
98	002290225	LEVIER TIROIR PELLET	1
99	002290226	ÉTRIER ZINGUÉ	1
101	002290919	COUVERCLE INSPECTION ZINGUÉ	2
122	002293658	SUPPORT	1
124	002311301	PASSE-CÂBLE	5

Image	Code	Description	Quantité dessin
164	003281389	TUBE D'AIR NOIR	1
165	002293852	TUBE D'ALLUMAGE	1
196	006003000	RESSORT	1
201	006008510	"ROBINET DE VIDANGE AVEC BOUCHON 1/2"" "	1
202	006008528	VANNE DE SÉCURITÉ 3 bars	1
203	006277013	DOUILLE	4
205	006277158	DOUILLE	1
206	006277174	RACCORD POUR TUBE 6 mm	1
207	006277175	RACCORD POUR TUBE 6 mm	1
210	006495101	RONDELLE CARTON 14X24X2 mm	1
212	007270403	IRON CAST BASE	1
227	000006913	TUYAU SIL.TRAS.D.INT = 4 D.EST = 8	1

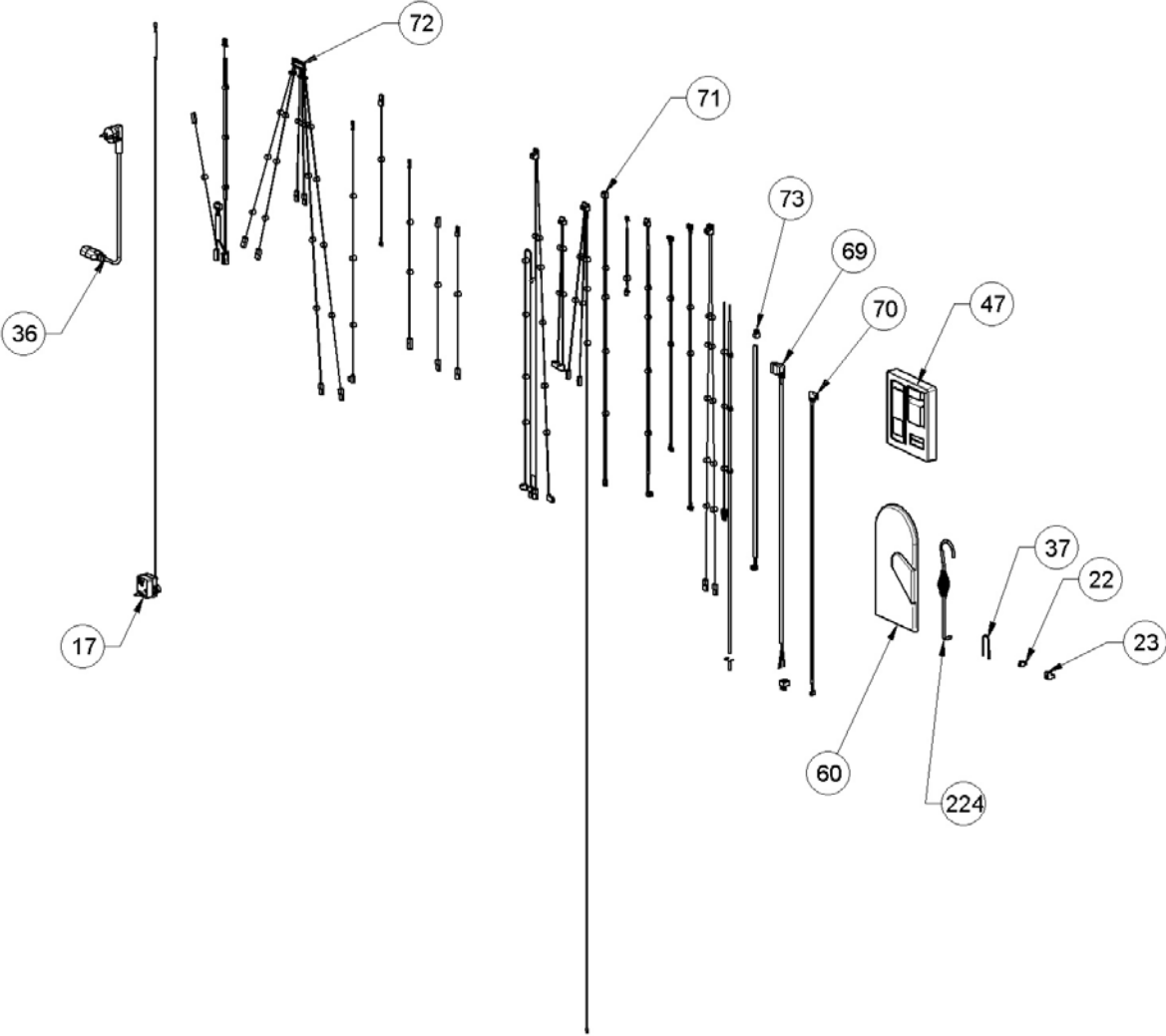


Image	Code	Description	Quantité dessin
17	002000621	THERMOSTAT BULBE 100°C CAEM	1
22	002001304	CONNECTEUR	1
23	002001313	CONNECTEUR	1
36	002270002	CÂBLE D'ALIMENTATION	1
37	002270040	CÂBLE ÉLECTRIQUE	1
47	002272752	TÉLÉCOMMANDE	1
60	002276002	GANT	1
69	002280178	CÂBLE D'ALIMENTATION DU CIRCULATEUR	1
70	002280179	CÂBLE SIGNAL PWM CIRCULATEUR	1
71	002280224	CÂBLAGE BASSE TENSION	1
72	002280226	CÂBLAGE HAUTE TENSION	1
73	002280248	CÂBLAGE HUBACONTROL	1
224	009278200	TISONNIER	1