

Image	Code	Description	Quantité dessin
16	002001304	CONNECTEUR	1
17	002001312	CONNECTEUR	2
18	002001313	CONNECTEUR	1
19	002001319	CONNECTEUR	1
22	002001334	CONNECTEUR ÉLECTRIQUE	1
35	002200272	CÂBLAGE ÉLECTRIQUE	1
36	002200284	ENSEMBLE CÂBLAGE ÉLECTRIQUE	1
37	002202510	CÂBLE ÉLECTRIQUE	1
42	002270002	CÂBLE D'ALIMENTATION	1
43	002270040	CÂBLE ÉLECTRIQUE	2
44	002270064	CÂBLE ÉLECTRIQUE	1
45	002270361	CÂBLAGE ÉLECTRIQUE	1
46	002270362	CÂBLE ÉLECTRIQUE	1
47	002270363	CÂBLAGE ÉLECTRIQUE	1
48	002270364	CÂBLAGE ÉLECTRIQUE	1
49	002270599	CÂBLE ÉLECTRIQUE	1
59	002272591	TÉLÉCOMMANDE	1
67	002275000	BROSSE POUR NETTOYAGE TUYAUX POËLE	1
68	002276001	GANT	1
238	009278200	TISONNIER	1
243	000006913	TUYAU SIL.TRAS.D.INT = 4 D.EST = 8	1

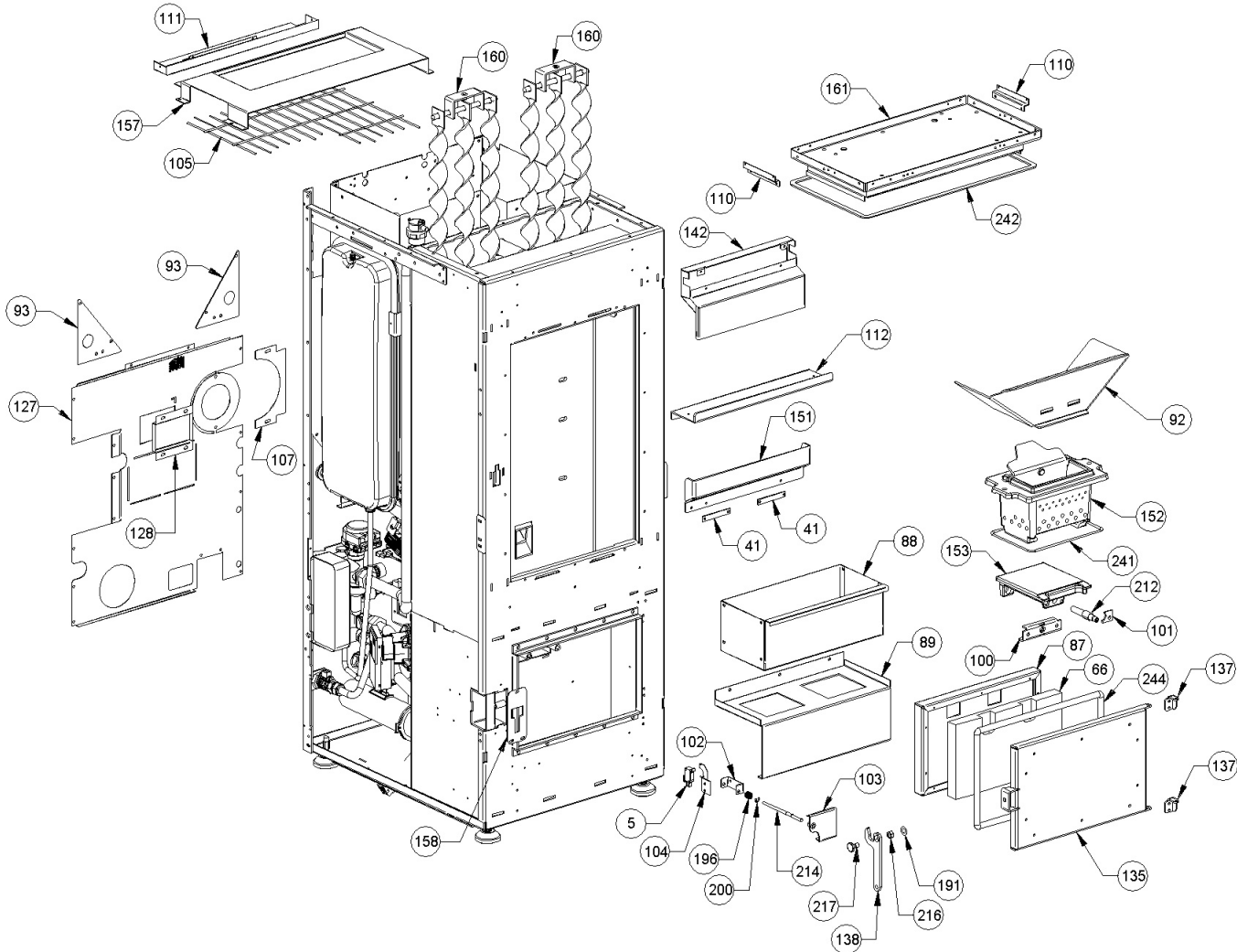


Image	Code	Description	Quantité dessin
5	002000538	MICRORUPTEUR AVEC LEVIER	3
41	002208043	FERMETURE AIR FRONTAL	2
66	002273319	PANNEAU ISOLANT	1
87	002287758	COUVERTURE PORTE ZINGUÉE	1
88	002287759	TIROIR CENDRES	1
89	002287760	SUPPORT TIROIR CENDRES ZINGUÉ	1
92	002287763	ENSEMBLE GOULOTTE CENDRES	1
93	002287766	BRIDE ZINGUÉE	2
100	002287779	ENSEMBLE BRIDE NETTOYAGE FOND	1
101	002287814	ÉTRIER BLOQUE ÉCROU BRASIER	1
102	002287815	ÉQUERRE MICRORUPTEUR PORTE ZINGUÉE	1
103	002287816	BRIDE MICRORUPTEUR PORTE ZINGUÉE	1
104	002287817	ÉQUERRE MICRORUPTEUR PORTE ZINGUÉE	1
105	002287818	GRILLE RÉSERVOIR CHROMÉE	1
107	002287846	BRIDE SORTIE FUMÉE ZINGUÉE	1
110	002287859	ÉTRIER DE SUPPORT ZINGUÉ	2
111	002287860	BRIDE AFFICHEUR ZINGUÉE	1
112	002287889	DÉFLECTEUR ACIER INOX	1
127	002289384	DOS PERFORÉ	1
128	002289385	BOÎTIER ZINGUÉ	1
135	003277935	ENSEMBLE PORTE TIROIR CENDRES NOIR	1
137	003277937	CHARNIÈRE INFÉRIEURE NOIR	2
138	003277938	POIGNÉE PORTE TIROIR CENDRES NOIR	1
142	003277943	ENSEMBLE DÉFLECTEUR NETTOYAGE VITRE NOIR	1

151

003277997

152

003278233

DÉFLECTEUR NOIR

1

ENSEMBLE BRASIER

1

004273070-001\_[2017]\_02-05

Image	Code	Description	Quantité dessin
153	003278234	FOND BRASIER	1
157	003278861	BRIDE FERMETURE RÉSERVOIR NOIR	1
158	003278916	PROTECTION DE MICRO-INTERRUPTEUR DE SÉCURITÉ	1
191	006000827	RONDELLE ÉLASTIQUE 10 mm	2
196	006003000	RESSORT	1
200	006003156	BAGUE ÉLASTIQUE 5 mm	1
212	006277099	PIVOT RÉGLAGE FOND BRASIER	1
214	006277104	TIGE BRUNIE POUR MICRORUPTEUR PORTE	1
216	006277400	HEXAGONE POUR RÉGLAGE	2
217	006277401	PIVOT LAITON	2
241	000006761	GARNITURE/TRESSE 4 mm	1
242	000006760	GARNITURE/TRESSE 10X3 mm	1
244	000006783	GARNITURE/TRESSE 12 mm	1

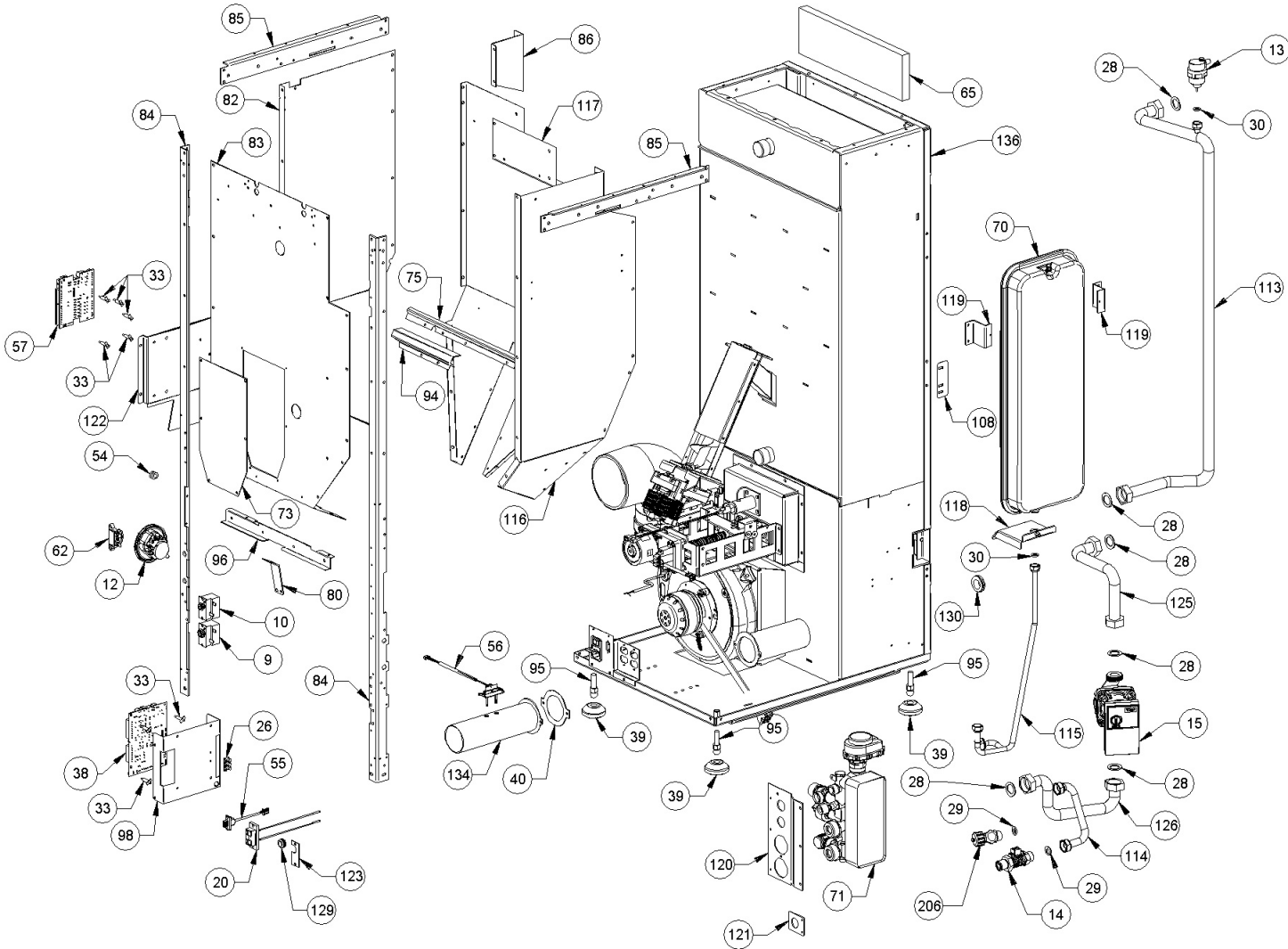


Image	Code	Description	Quantité dessin
9	002000566	THERMOSTAT À BULBE 85°C	1
10	002000567	THERMOSTAT À BULBE 100°C	1
12	002000589	PRESSOSTAT 605.99879 HUBACONTROL	1
13	002000632	VANNE AUTOMATIQUE 3/8"	1
14	002000635	FLUXOSTAT	1
15	002000640	POMPE WILO YONOS PARA RS 15/6-RKC	1
20	002001324	CONNECTEUR	1
26	002001663	BORNIER	1
28	002003300	"GARNITURE CARTON 1""	6
29	002003301	"GARNITURE CARTON 1/2""	3
30	002003302	GARNITURE CARTON 2X8,5X14,5 mm	3
33	002006202	ENTRETOISE CARTE	9
38	002202514	CARTE ÉLECTRONIQUE DE SÉCURITÉ VIS	1
39	002273084	CAOUTCHOUC ANTI-VIBRATOIRE	4
40	002203337	GARNITURE	1
54	002271304	PASSE-CÂBLE	1
55	002272551	CÂBLE ÉLECTRIQUE	1
56	002272582	CAPTEUR DEBITMETRE COMPLET L = 500mm	1
57	002272586	CARTE D'XPANSION DU SYSTÈME	1
62	002273028	SUPPORT PLASTIQUE	1
65	002273318	PANNEAU ISOLANT	1
70	002276153	"VASE D'EXPANSION 8   3/8""	1
71	002276157	GROUPE HYDRAULIQUE SANITAIRE	1
73	002277190	COUVERCLE PAROI POSTÉRIEURE RÉSERVOIR	1

ÉQUERRE THERMOSTAT

1

ÉQUERRE BLOQUE-MOTORÉDUCTEUR

1

004273070-001\_[2017]\_03-05

Image	Code	Description	Quantité dessin
82	002287746	PAROI RÉSERVOIR ZINGUÉE	1
83	002287747	PAROI POSTÉRIEURE	1
84	002287748	CORNIÈRE ZINGUÉE	2
85	002287751	CORNIÈRE ZINGUÉE	2
86	002287753	BRIDE RÉSERVOIR ZINGUÉE	1
94	002287768	ÉQUERRE PROTÈGE-TUYAUX ZINGUÉE	1
95	002273084	CAOUTCHOUC ANTI-VIBRATOIRE	4
96	002287770	BRIDE SUPPORT CÂBLAGE ZINGUÉE	1
98	002287772	SUPPORT CARTE ÉLECTRONIQUE ZINGUÉ	1
108	002287847	ÉQUERRE BLOQUE-CARREAUX	2
113	002287893	REFOULEMENT ÉCHANGEUR SANITAIRE	1
114	002287894	TUYAU CUIVRE FLUXOSTAT	1
115	002287895	TUYAU CUIVRE VASE D'EXPANSION	1
116	002287896	PAROI RÉSERVOIR ZINGUÉE	1
117	002287897	PAROI POSTÉRIEURE	1
118	002287898	SUPPORT VASE D'EXPANSION ZINGUÉ	1
119	002287899	BRIDE VASE D'EXPANSION ZINGUÉE	2
120	002287900	SUPPORT GROUPE SANITAIRE ZINGUÉ	1
121	002287902	ÉQUERRE BLOQUE-FLUXOSTAT ZINGUÉE	1
122	002287903	ÉQUERRE PROTECTION CÂBLAGE ZINGUÉE	1
123	002288636	ÉQUERRE ZINGUÉE	1
125	002288679	TUYAU CUIVRE POMPE	1
126	002288680	TUYAU CUIVRE SANITAIRE POMPE	1
129	002311301	PASSE-CÂBLE	1

130

002493304

GARNITURE

1

134

003277933

ENSEMBLE RALLONGE PRISE D'AIR

1

004273070-001\_[2017]\_03-05

Image	Code	Description	Quantité dessin
136	003277936	CHAMBRE DE COMBUSTION	1
206	006008510	"ROBINET DE VIDANGE AVEC BOUCHON 1/2"" "	1



Image	Code	Description	Quantité dessin
5	002000538	MICRORUPTEUR AVEC LEVIER	3
6	002000547	MICRORUPTEUR AVEC LEVIER	1
7	002000548	PRISE AVEC INTERRUPTEUR ET PORTE-FUSIBLE	1
7	002000683	FUSIBLE 5 A	1
8	002000564	SONDE FUMÉES AVEC GAINÉ	1
11	002000569	SONDE NTC EAU 2000mm	1
50	002271060	MOTORÉDUCTEUR 4.75 RPM MK	1
51	002271070	BOUGIE CÉRAMIQUE L = 520MM	1
52	002271080	MOTEUR DES FUMÉES GARNET D.180 OSB-9225-A1845I	1
53	002271087	MOTORÉDUCTEUR INVERSE GMFE500DHS	1
63	002273033	TAMPON EN CAOUTCHOUC	1
64	002273312	GARNITURE	1
76	002277501	BULBE PORTE-THERMOSTAT	1
77	002279315	COUVERCLE SPIRALE ZINGUÉ	1
81	002287739	BRIDE BOUGIE ZINGUÉE	1
90	002287761	ÉQUERRE MANUTENTION NETTOYAGE	1
91	002287762	BRIDE MOUVEMENT NETTOYAGE ZINGUÉ	1
97	002287771	SUPPORT MICRORUPTEUR FIN DE COURSE ZINGUÉ	1
99	002287773	ÉTRIER COMPOSANTS ZINGUÉ	1
124	002288668	SOUTIEN MICROINTERRUPTEUR	1
131	003277476	COUVERCLE INSPECTION NOIR	1
133	003277932	BOÎTIER AIR PRIMAIRE NOIR	1
143	003277948	ÉCROU POUR MANUTENTION FILETÉ	1
159	003278924	ENSEMBLE TUYAU D'ALLUMAGE NOIR	1

COQUE FONTE NOIRE

1

RONDELLE ÉLASTIQUE 8 mm

1

004273070-001\_[2017]\_04-05

Image	Code	Description	Quantité dessin
208	006273003	RESSORT	1
209	006277069	RACCORD POUR TUBE 6 mm	1
211	006277098	TIGE ROULÉE DE TRANSMISSION	1
213	006277100	TIGE MANUTENTION NETTOYAGE BRASIER	2
215	006277135	DOUILLE	2
218	006277426	ÉTRIER MANUTENTION NETTOYAGE	1
219	006277431	DOUILLE ARBRE MANUTENTION	1
239	000006760	GARNITURE/TRESSE 10X3 mm	1

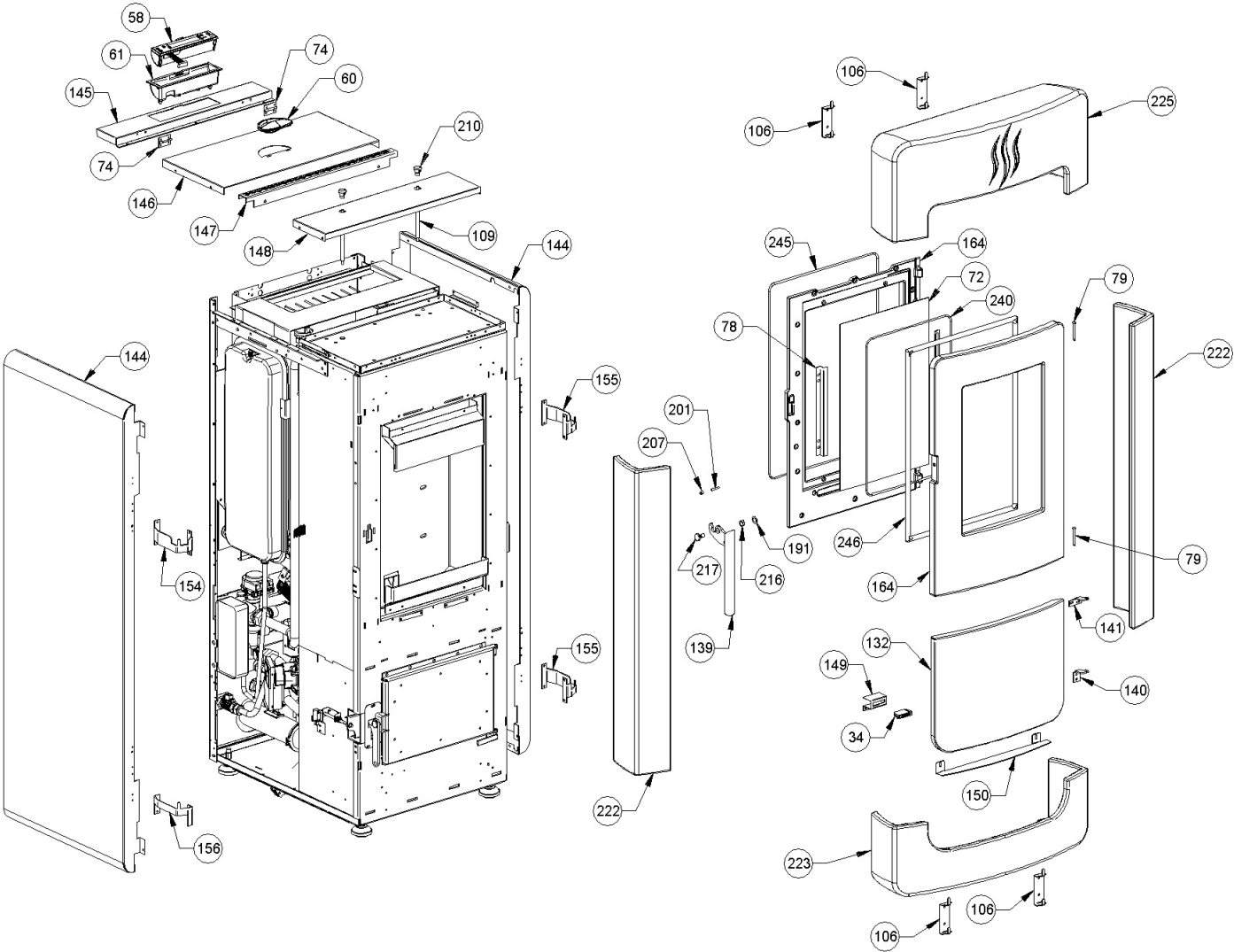


Image	Code	Description	Quantité dessin
34	002006213	FERMETURE MAGNÉTIQUE	1
58	002272588	DISPLAY LCD THERMOPRODUITS	1
60	002273024	POIGNÉE	1
61	002273025	BOÎTIER PLASTIQUE	1
72	002276404	VITROCÉRAMIQUE 443X281X4 mm	1
74	002277403	CHARNIÈRE COUVERCLE RÉSERVOIR NOIR	2
78	002279544	ÉQUERRE BLOQUE-VITRE	2
79	002279585	RIVET 5X46 BRUNI	2
106	002287825	SUPPORT CÉRAMIQUE ZINGUÉ	4
109	002287855	TIGE RACLEURS ACIER	2
132	003277901	ENSEMBLE PORTE NOIR	1
139	003277939	POIGNÉE NOIR	1
140	003277940	CHARNIÈRE INFÉRIEURE NOIR	1
141	003277941	CHARNIÈRE SUPÉRIEURE NOIRE	1
144	003277953	FLANC GRIS	2
145	003277954	SUPPORT AFFICHEUR GRIS	1
146	003277955	COUVERCLE RÉSERVOIR GRIS	1
147	003277956	GRILLE ÉTIRÉE NOIR	1
148	003277957	COUVERCLE GRISE	1
149	003277967	SUPPORT AIMANT NOIR	1
150	003277968	BRIDE COUVRE-CARREAU NOIR	1
154	003278508	SUPPORT CÉRAMIQUES SUPÉRIEUR NOIR	1
155	003278509	SUPPORT CÉRAMIQUES DROIT NOIR	2
156	003278510	SUPPORT CÉRAMIQUES INFÉRIEUR NOIR	1

ENSEMBLE PORTE ET FAÇADE

1

RONDELLE ÉLASTIQUE 10 mm

2

004273070-001\_[2017]\_01-05

Image	Code	Description	Quantité dessin
201	006003200	FICHE 24X4 mm	1
207	006008600	DOUILLE	1
210	006277097	POMMEAU NOIR	2
216	006277400	HEXAGONE POUR RÉGLAGE	2
217	006277401	PIVOT LAITON	2
222	007273355	CARREAU CÉRAMIQUE BLANC	2
223	007273356	CARREAU CÉRAMIQUE BLANC	1
225	007273361	CARREAU CÉRAMIQUE BLANC	1
240	000006765	GARNITURE/TRESSE 4 mm	1
245	000006761	GARNITURE/TRESSE 4 mm	1
246	000006783	GARNITURE/TRESSE 12 mm	1