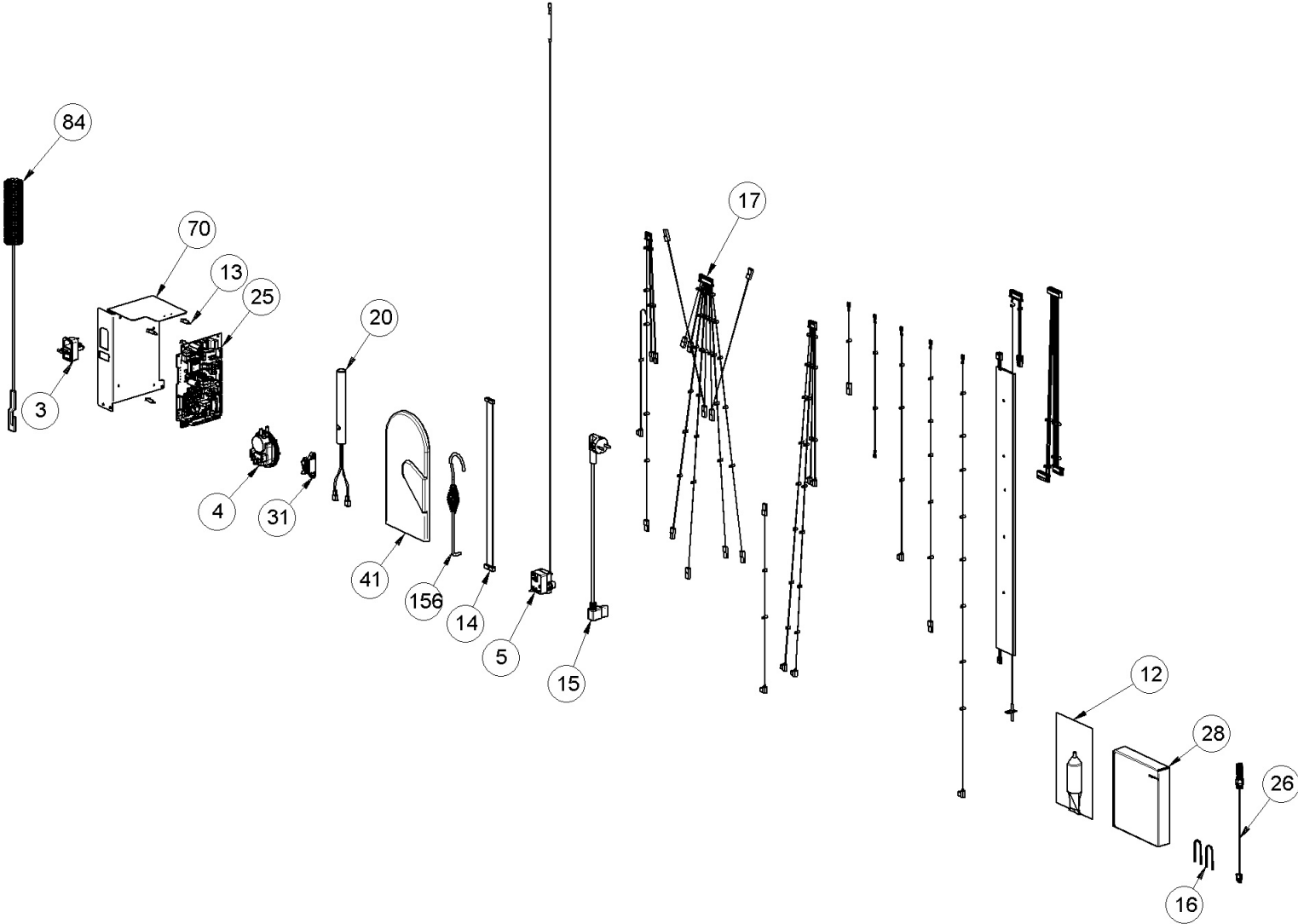
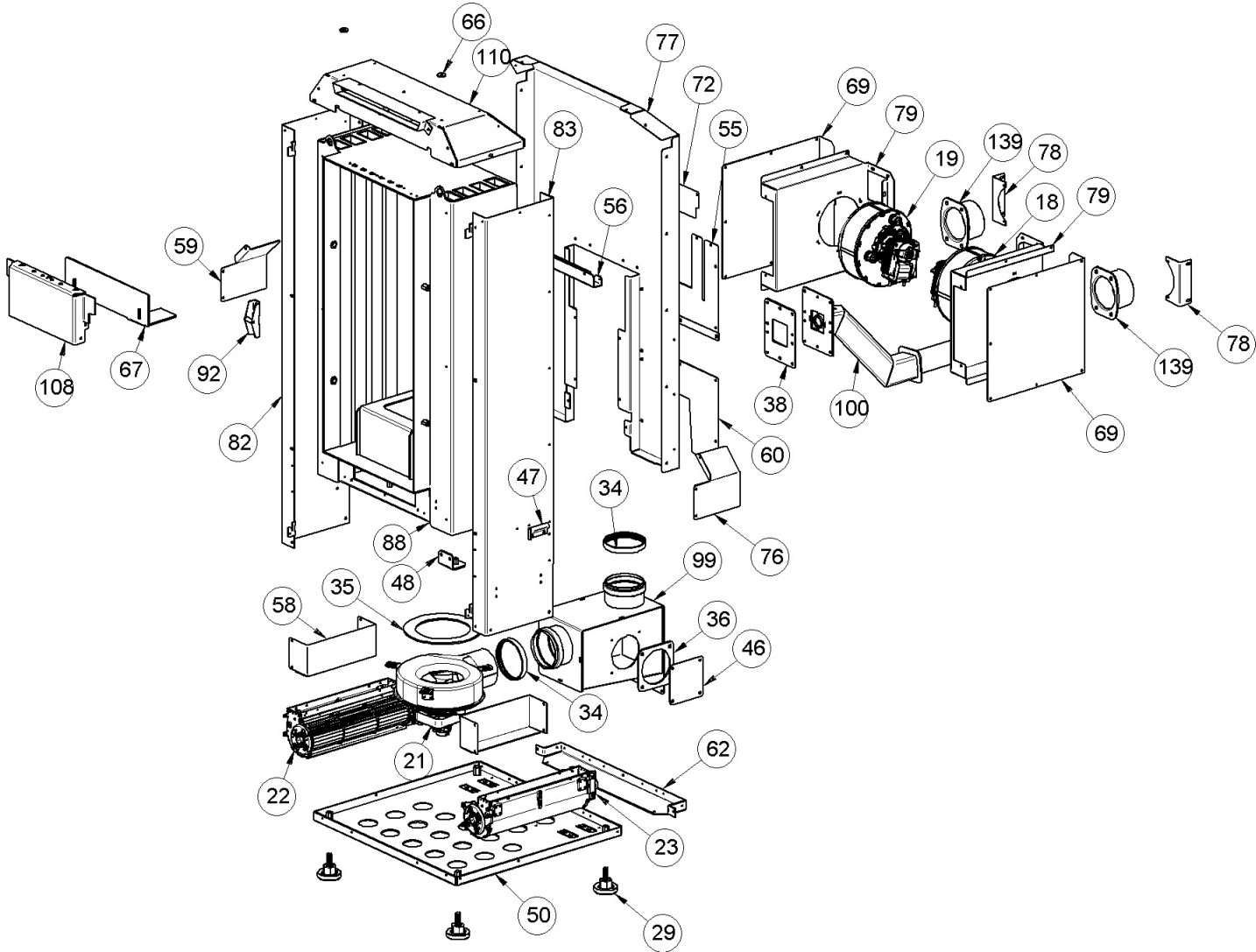


| Image | Code | Description | Quantité dessin |
|-------|-----------|-------------------------------|-----------------|
| 27 | 002272731 | DISPLAY LCD NOIR | 1 |
| 32 | 002273040 | BOÎTIER PLASTIQUE | 1 |
| 37 | 002273433 | GARNITURE | 1 |
| 43 | 002276531 | VITROCÉRAMIQUE | 1 |
| 44 | 002277456 | RIVET 5X35 BRUNI | 2 |
| 45 | 002277549 | CADRE BLOQUE-VITRE | 6 |
| 49 | 002292391 | INSPECTION ZINGUÉE | 1 |
| 52 | 002292475 | CHARNIÈRE SUPÉRIEURE | 1 |
| 53 | 002292478 | CHARNIÈRE INFÉRIEURE | 1 |
| 61 | 002292540 | ÉTRIER ZINGUÉ | 1 |
| 86 | 003280081 | PORTE ROUGE | 1 |
| 87 | 003280129 | PORTE FONTE ÉMAILLÉE PERFORÉE | 1 |
| 89 | 003280131 | FLANC ROUGE | 1 |
| 90 | 003280132 | FLANC ROUGE | 1 |
| 94 | 003280149 | CHARNIÈRE | 2 |
| 97 | 003280178 | ENSEMBLE POIGNÉE NOIR | 1 |
| 98 | 003280183 | SUPPORT CÉRAMIQUE | 1 |
| 101 | 003280186 | COUVERTURE FONTE NOIR | 1 |
| 102 | 003280187 | COUVERCLE ÉMAILLÉ NOIR | 1 |
| 103 | 003280188 | PROTECTION ZINGUÉE | 2 |
| 109 | 003280273 | ÉTRIER INFÉRIEUR NOIR | 1 |
| 114 | 003280449 | FERMETURE NOIR | 1 |
| 126 | 006000827 | RONDELLE ÉLASTIQUE 10 mm | 1 |
| 136 | 006277136 | DOUILLE | 1 |

| Image | Code | Description | Quantité dessin |
|-------|-----------|-------------------------------|-----------------|
| 144 | 007273736 | COUVERTURE CÉRAMIQUE BORDEAUX | 1 |
| 157 | 000006789 | JOINT 12 mm | 1 |
| 160 | 000006792 | GARNITURE/TRESSE 4 mm | 1 |



| Image | Code | Description | Quantité dessin |
|-------|-----------|--|-----------------|
| 3 | 002000543 | PRISE AVEC INTERRUPTEUR ET PORTE-FUSIBLE | 1 |
| 3 | 002270838 | FUSIBLE 2,5 A | 1 |
| 4 | 002000589 | PRESSOSTAT 605.99879 HUBACONTROL | 1 |
| 5 | 002000621 | THERMOSTAT BULBE 100°C CAEM | 1 |
| 12 | 002006053 | TUBE EN SILICONE | 1 |
| 13 | 002006202 | ENTRETOISE CARTE | 5 |
| 14 | 002202510 | CÂBLE ÉLECTRIQUE | 1 |
| 15 | 002270012 | CÂBLE D'ALIMENTATION | 1 |
| 16 | 002270040 | CÂBLE ÉLECTRIQUE | 2 |
| 17 | 002270986 | CÂBLAGE ÉLECTRIQUE | 1 |
| 17 | 002272706 | SONDE FUMÉE NTC L = 1000MM + CONTACTS CT84 | 1 |
| 17 | 002280215 | CÂBLAGE ENCODEUR | 1 |
| 20 | 002271088 | TUYAU + BOUGIE | 1 |
| 25 | 002272698 | CARTE ELECTRONIQUE 3 BLDC uN S002_5_C | 1 |
| 26 | 002272721 | ENSEMBLE TUBE AVEC SONDE NTC | 1 |
| 28 | 002272752 | TÉLÉCOMMANDE | 1 |
| 31 | 002273028 | SUPPORT PLASTIQUE | 1 |
| 41 | 002276002 | GANT | 1 |
| 70 | 002292633 | SUPPORT CARTE ÉLECTRONIQUE ZINGUÉ | 1 |
| 84 | 002293028 | BROSSE POUR NETTOYAGE TUYAUX POËLE | 1 |
| 156 | 009278200 | TISONNIER | 1 |



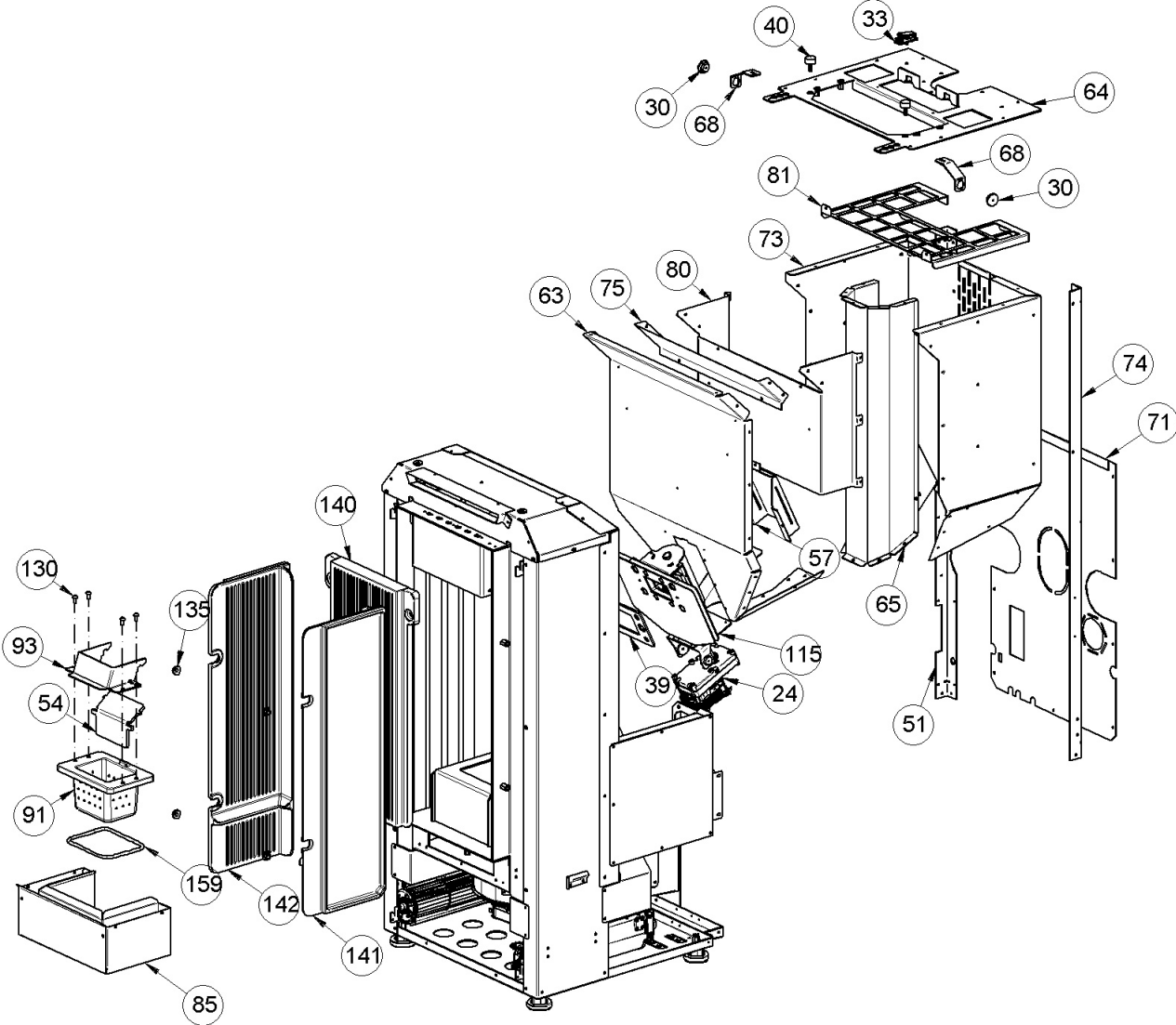
| Image | Code | Description | Quantité dessin |
|-------|-----------|---------------------------------------|-----------------|
| 18 | 002271062 | MOTEUR CENTRIFUGE CAH12Y4-003 ESSAI | 1 |
| 19 | 002271063 | MOTEUR CENTRIFUGE CAH12Y4-004 ESSAI | 1 |
| 21 | 002271117 | MOTEUR DES FUMÉES TRIAL CAF15Y-138PSH | 1 |
| 21 | 002272696 | ENCODEUR DU MOTEUR DES FUMÉES TRIAL | 1 |
| 21 | 002273396 | JOINT GNZ-02467 | 1 |
| 22 | 002271129 | MOTEUR TANGENTIEL TRIAL S1 | 1 |
| 23 | 002271130 | MOTEUR TANGENTIEL TRIAL D1 | 1 |
| 29 | 002273003 | PIED CAOUTCHOUC M10 50X25 mm | 4 |
| 34 | 002273341 | JOINT D.80 SIL.NOIR | 2 |
| 35 | 002273360 | GARNITURE | 1 |
| 36 | 002273362 | GARNITURE | 1 |
| 38 | 002273434 | GARNITURE | 1 |
| 46 | 002288435 | BOUCHON SORTIE FUMÉES | 1 |
| 47 | 002288763 | ÉQUERRE THERMOSTAT | 1 |
| 48 | 002291276 | ÉTRIER ZINGUÉ | 1 |
| 50 | 002292472 | FOND ZINGUÉ | 1 |
| 55 | 002292528 | PROTECTION MOTEUR SILICONE | 1 |
| 56 | 002292529 | FERMETURE CARTER ZINGUÉ | 1 |
| 58 | 002292534 | CONVOYEUR AIR | 2 |
| 59 | 002292535 | DÉFLECTEUR | 1 |
| 60 | 002292536 | PROTECTION MOTEUR SILICONE | 1 |
| 62 | 002292541 | RALLONGE FOND ZINGUÉ | 1 |
| 66 | 002292548 | DOUILLE | 2 |
| 67 | 002292552 | DÉFLECTEUR FUMÉE | 1 |

FERMETURE BOÎTIER 2

PROTECTION ZINGUÉE 1

001284150-002_[2022]_03_04

| Image | Code | Description | Quantité dessin |
|-------|-----------|---------------------------------|-----------------|
| 76 | 002292639 | DÉFLECTEUR ZINGUÉ | 1 |
| 77 | 002292640 | CARTER ZINGUÉ | 1 |
| 78 | 002292641 | ÉQUERRE ZINGUÉE | 2 |
| 79 | 002292642 | BOÎTIER CANALISATION ZINGUÉ | 2 |
| 82 | 002292709 | SUPPORT GAUCHE ZINGUÉ | 1 |
| 83 | 002292710 | SUPPORT DROIT ZINGUÉ | 1 |
| 88 | 003280130 | CHAMBRE DE COMBUSTION | 1 |
| 92 | 003280147 | CROCHET POIGNÉE POUR PORTE | 1 |
| 99 | 003280184 | ENSEMBLE BOÎTIER FUMÉES NOIR | 1 |
| 100 | 003280185 | ENSEMBLE TUYAU PRISE D'AIR NOIR | 1 |
| 108 | 003280194 | DÉFLECTEUR NOIR | 1 |
| 110 | 003280292 | ENSEMBLE CARTER | 1 |
| 139 | 007270336 | BAGUE FUMÉE FONTE | 2 |



| Image | Code | Description | Quantité dessin |
|-------|-----------|--|-----------------|
| 24 | 002271141 | MOTEUR À ENGRENAGE 2.0 RPM [GF-6422UP] | 1 |
| 30 | 002273006 | TAMPON EN CAOUTCHOUC | 2 |
| 33 | 002273112 | BLOQUE-CÂBLE | 1 |
| 39 | 002273435 | GARNITURE | 1 |
| 40 | 002273436 | CAOUTCHOUC ANTI-VIBRATOIRE | 2 |
| 51 | 002292474 | CORNIÈRE ZINGUÉE | 1 |
| 54 | 002292495 | DIVISEUR BRASIER ACIER | 1 |
| 57 | 002292531 | PROTECTION ZINGUÉE | 1 |
| 63 | 002292543 | PAROI POSTÉRIEURE | 1 |
| 64 | 002292544 | ENSEMBLE COUVERCLE GALVANISÉ | 1 |
| 65 | 002292545 | CARTER ZINGUÉ | 1 |
| 68 | 002292610 | ÉTRIER ZINGUÉ | 2 |
| 71 | 002292634 | DOS PERFORÉ | 1 |
| 73 | 002292636 | PAROI RÉSERVOIR ZINGUÉE | 1 |
| 74 | 002292637 | CORNIÈRE DROITE ZINGUÉE | 1 |
| 75 | 002292638 | CARTER ZINGUÉ | 1 |
| 80 | 002292643 | CARTER ZINGUÉ | 1 |
| 81 | 002292644 | GRILLE DE PROTECTION GALVANISÉE | 1 |
| 85 | 003280077 | ENSEMBLE TIROIR À CENDRES | 1 |
| 91 | 003280136 | BRASIER FONTE | 1 |
| 93 | 003280148 | PARE-FLAMME | 1 |
| 130 | 006002502 | VIS M6X12 mm | 4 |
| 135 | 006277020 | DOUILLE | 4 |
| 140 | 007270383 | FONTE FRONTALE | 1 |



141 007270384

142 007270385

PAROI FONTE

1

PAROI FONTE

1

001284150-002_[2022]_02_04

| Image | Code | Description | Quantité dessin |
|-------|-----------|-----------------------|-----------------|
| 159 | 000006781 | GARNITURE/TRESSE 6 mm | 1 |