

Image	Code	Description	Quantité dessin
1	000006781	GARNITURE/TRESSE 6 mm	1
4	000006913	TUYAU SIL.TRAS.D.INT = 4 D.EST = 8	17
18	002271063	MOTEUR CENTRIFUGE CAH12Y4-004 ESSAI	1
29	002273111	CAOUTCHOUC ANTI-VIBRATIONS	2
51	002288912	GRILLE ÉTIRÉE ZINGUÉE	1
52	002289028	RACCORD POUR TUBE 6 mm	1
54	002290898	BOÎTIER ZINGUÉ	1
58	002292670	CARTER ZINGUÉ	1
59	002292671	CARTER ZINGUÉ	1
60	002292672	CARTER CANALISATION	1
64	002293517	NOIR GN HT 550 ANGY TOP TANK PLATE ASSY	2
74	002293894	PLAQUE SUPÉRIEURE	1
75	002293895	FLANC ZN	1
76	002293896	SUPPORT	1
77	002293898	BOÎTE	1
78	002293899	FERMETURE CARTER DE CANALISATION	1
80	002293901	SUPPORT DE SORTIE DE CANALISATION	1
83	002293905	BRIDE	1
84	002293906	BRIDE	1
85	002293907	FLANC	1
89	002293911	ÉQUERRE GAUCHE	1
90	002293912	ÉQUERRE DROITE	1
92	002293915	PAROI	1
93	002293916	RÉSERVOIR	1

PROTECTION

1

PROTECTION

1

001295050-000_[2025]_02_04

Image	Code	Description	Quantité dessin
103	002293933	FERMETURE BOÎTE À AIR	1
104	002293940	SOUTIEN	1
107	003280992	PARE-FLAMME	1
112	003281540	ÉQUERRE LATÉRALE	1
122	003281603	TIROIR À CENDRES	1
127	003281608	DÉFLECTEUR	1
129	003281610	BRASERO	1
131	003281626	SÉPARATEUR	1
161	006277432	DOUILLE	2
163	007270268	FORTE FRONTALE	1
164	007270329	PAROI FORTE	1
165	007270330	PAROI FORTE	1
166	007270336	BAGUE FUMÉE FORTE	1

Image	Code	Description	Quantité dessin
4	000006913	TUYAU SIL.TRAS.D.INT = 4 D.EST = 8	17
7	002000548	PRISE AVEC INTERRUPTEUR ET PORTE-FUSIBLE	1
7	002000683	FUSIBLE 5 A	1
8	002000589	PRESSOSTAT 605.99879 HUBACONTROL	1
11	002001663	BORNIER	1
13	002006202	ENTRETOISE CARTE	2
17	002271003	MOTEUR TANGENTIEL X BABY FIAM	1
19	002271147	MOTEUR DES FUMÉES TRIAL CAF15Y-138LS	1
19	002272696	ENCODEUR DU MOTEUR DES FUMÉES TRIAL	1
20	002271151	MOTEUR À ENGRENAGE 1.5 RPM [GF-6422UP]	1
22	002272721	ENSEMBLE TUBE AVEC SONDE NTC	1
25	002272790	CARTE	1
26	002273003	PIED CAOUTCHOUC M10 50X25 mm	4
27	002273006	TAMPON EN CAOUTCHOUC	2
28	002273028	SUPPORT PLASTIQUE	1
30	002273114	ENTRETOISE	2
31	002273325	GARNITURE	1
32	002273331	ISOLANT	1
33	002273341	JOINT D.80 SIL.NOIR	2
34	002273360	GARNITURE	1
35	002273366	GARNITURE	1
36	002273369	GARNITURE	1
39	002273450	JOINT D'ADMISSION D'AIR	1
40	002273452	GARNITURE	1

Image	Code	Description	Quantité dessin
50	002288762	INSPECTION LATÉRALE	1
55	002290919	COUVERCLE INSPECTION ZINGUÉ	1
56	002292625	ÉTRIER ZINGUÉ	1
57	002292645	FOND ZINGUÉ	1
62	002293264	DÉFLECTEUR ALUMINIUM	1
63	002293268	SUPPORT PRESSOSTAT ZN MIRKA	1
65	002293556	SUPPORT INTERMÉDIAIRE A T.04	1
66	002293570	BLACK GN HT 550 GN HT TANK PLATE ASSEMBLY ILARY TO	1
67	002293628	"RONDELLE FEZN 1""	1
72	002293890	TUYAU ONDULÉ	1
79	002293900	SUPPORT DE CARTE	1
91	002293914	PROTECTION THERMIQUE	1
95	002293918	PROTECTION THERMIQUE	1
96	002293919	CARTER	1
97	002293920	PLAQUETTE	1
98	002293922	SUPPORT TANGENTIEL	1
99	002293925	BRIDE	1
100	002293926	CONDUIT	1
106	003280294	CONVOYEUR AIR	1
108	003281212	CUL. VENTURI DIAMÈTRE 25 (TESTÉ)	1
119	003281600	BOÎTE À AIR	1
120	003281601	TUYAU	1
123	003281604	BOÎTE À FUMÉE	1
130	003281612	CHAMBRE DE COMBUSTION	1

132

003281642

BOUGIE CÉRAMIQUE 300 W

1

133

003281644

TUBE DE BOUGIE

1

001295050-000_[2025]_03_04

Image	Code	Description	Quantité dessin
157	006277174	RACCORD POUR TUBE 6 mm	1
158	006277175	RACCORD POUR TUBE 6 mm	1

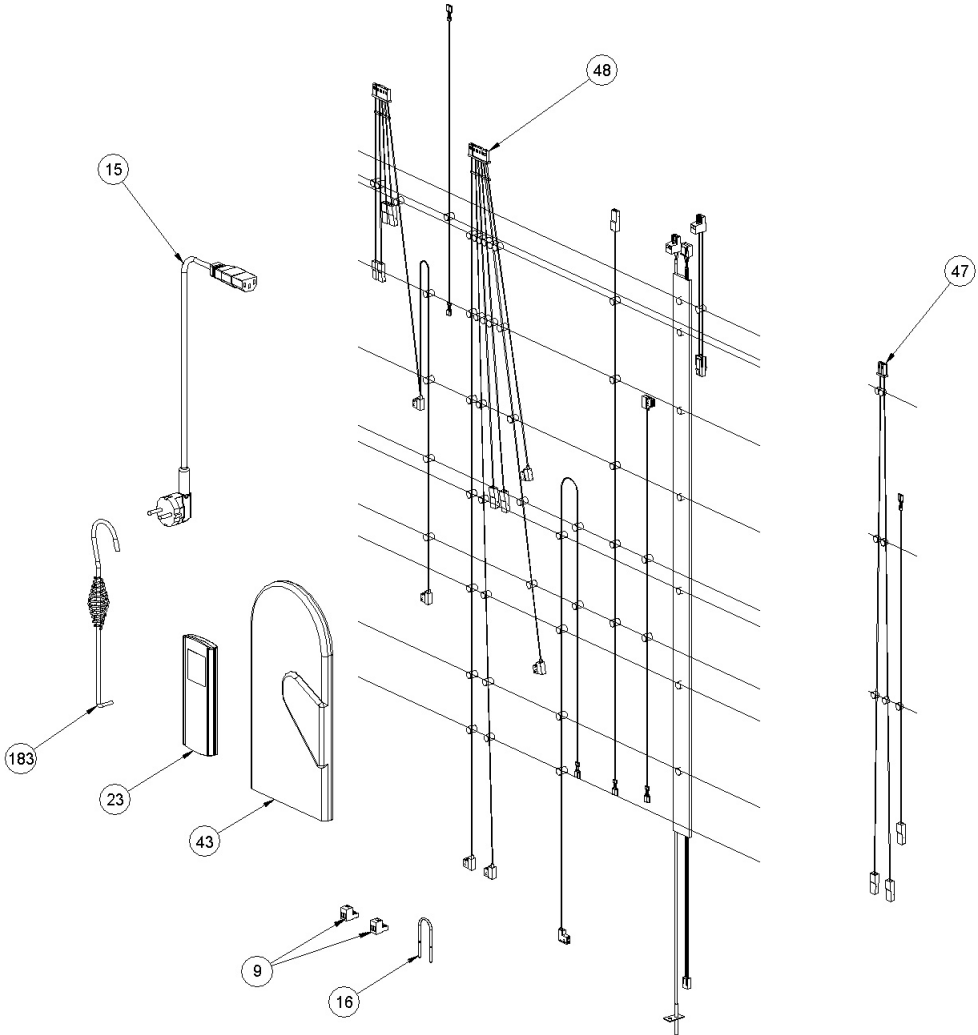


Image	Code	Description	Quantité dessin
9	002001313	CONNECTEUR	2
15	002270002	CÂBLE D'ALIMENTATION	1
16	002270040	CÂBLE ÉLECTRIQUE	1
23	002272752	TÉLÉCOMMANDE	1
43	002276002	GANT	1
47	002280164	CÂBLAGE ÉLECTRIQUE	1
48	002000706	SONDE FUMEE NTC 300°C L = 1MT	1
48	002280215	CÂBLAGE ENCODEUR	1
48	002280333	ENSEMBLE DE CÂBLAGE	1
183	009278200	TISONNIER	1

Image	Code	Description	Quantité dessin
2	000006789	JOINT 12 mm	1
3	000006792	GARNITURE/TRESSE 4 mm	2
14	002208066	CHARNIÈRE COUVERCLE RÉSERVOIR NOIR	2
24	002272780	DISPLAY WIFI	1
37	002273370	GARNITURE	1
38	002273383	GARNITURE SILICONE	1
44	002276440	VITROCÉRAMIQUE 4X192X300 mm	1
45	002277549	CADRE BLOQUE-VITRE	4
46	002279585	RIVET 5X46 BRUNI	2
49	002288754	INSPECTION ZINGUÉE	1
53	002290030	TIGE À RESSORT	1
61	002292870	GOULOTTE CÂBLAGE ZINGUÉE	1
68	002293856	CONDUIT	1
69	002293857	SUPPORT	2
71	002293889	CONTRE-COUVERCLE	1
73	002293893	SUPPORT	1
81	002293903	CHARNIÈRE	1
82	002293904	CHARNIÈRE	1
86	002293908	ÉQUERRE	1
87	002293909	PANNEAU ARRIÈRE PERFORÉ	1
88	002293910	FERMETURE ARRIÈRE HAUTE	1
105	003278385	ANCRAGE POIGNÉE	1
110	003281538	ÉQUERRE DROITE	1
111	003281539	ÉQUERRE GAUCHE	1

POIGNÉE NOIRE

1

SUPPORT DE PORTE

1

001295050-000_[2025]_01_04

Image	Code	Description	Quantité dessin
116	003281548	PORTE INFÉRIEURE IVOIRE	1
118	003281555	PORTE	1
121	003281602	TRAPPE DU RÉSERVOIR	1
125	003281606	FLANC IVOIRE	2
128	003281609	DESSUS NOIR	1
149	006000827	RONDELLE ÉLASTIQUE 10 mm	1
159	006277176	SPACER INOX AISI 304 10X1 L7.5	1
160	006277177	VIS DE POIGNÉE PR80 M8 CH17 BRUNI	1
167	007270465	FAÇADE EN FONTE	1
182	009270478	ÉTIQUETTE ADHÉSIVE	1