

Image	Code	Description	Quantité dessin
8	002000569	SONDE NTC EAU 2000mm	1
14	002001304	CONNECTEUR	1
15	002001313	CONNECTEUR	1
16	002001321	CONNECTEUR	1
18	002001334	CONNECTEUR ÉLECTRIQUE	1
23	002001685	COUVRE-FASTON	2
31	002202510	CÂBLE ÉLECTRIQUE	1
33	002270002	CÂBLE D'ALIMENTATION	1
34	002270040	CÂBLE ÉLECTRIQUE	1
36	002270322	CÂBLAGE ÉLECTRIQUE	1
37	002270433	CÂBLAGE ÉLECTRIQUE	1
45	002272591	TÉLÉCOMMANDE	1
227	009278200	TISONNIER	1

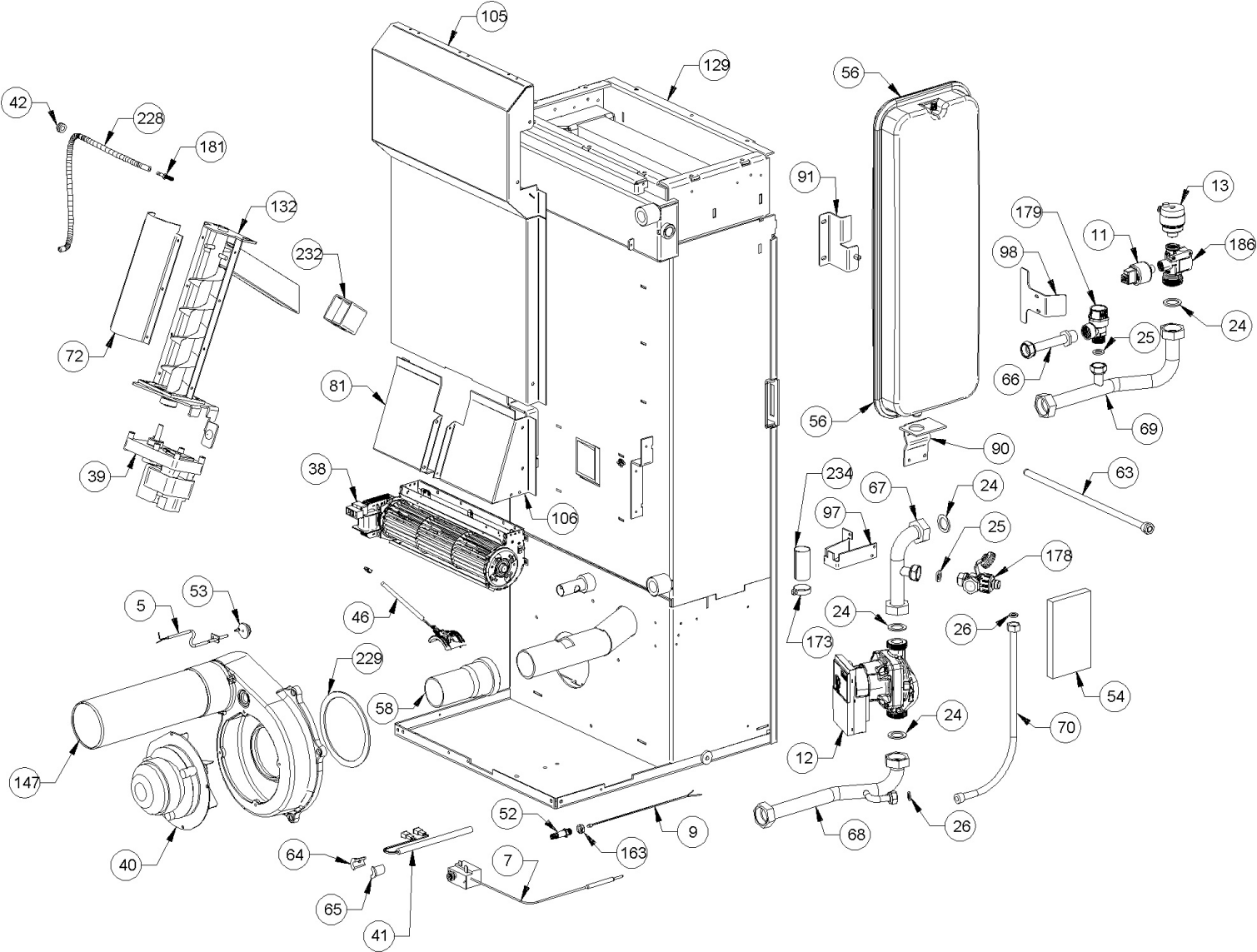


Image	Code	Description	Quantité dessin
5	002000564	SONDE FUMÉES AVEC GAINÉ	1
7	002000567	THERMOSTAT À BULBE 100°C	1
9	002000570	SONDE NTC AMBIANCE / RÉSERVOIR 550mm	1
11	002000591	PRESSOSTAT NUMÉRIQUE H2O	1
12	002000640	POMPE WILO YONOS PARA RS 15/6-RKC	1
13	002000641	VANNE AUTOMATIQUE 3/8"	1
24	002003300	"GARNITURE CARTON 1""	4
25	002003301	"GARNITURE CARTON 1/2""	2
26	002003302	GARNITURE CARTON 2X8,5X14,5 mm	2
38	002271003	MOTEUR TANGENTIEL X BABY FIAM	1
38	002273017	TAMPON EN CAOUTCHOUC EXTÉRIEUR	1
38	002273018	TAMPON EN CAOUTCHOUC CÔTÉ MOTEUR	1
39	002271013	MOTORÉDUCTEUR 4,75 RPM	1
40	002271023	MOTEUR FUMÉE MOD.R2E150-AN91-20 VHR-3N	1
41	002271036	BOUGIE ALLUMAGE 300 W AVEC FASTON	1
42	002271304	PASSE-CÂBLE	1
46	002272612	CAPTEUR DE FLUX	1
52	002273030	TUBE SONDE	1
53	002273033	TAMPON EN CAOUTCHOUC	1
54	002273309	PANNEAU ISOLANT	1
56	002276153	"VASE D'EXPANSION 8 I 3/8""	1
58	002276501	RALLONGE TUYAU D'AIR	1
63	002277501	BULBE PORTE-THERMOSTAT	1
64	002277576	SUPPORT RÉSISTANCE FILETÉ ZINGUÉ	1

Image	Code	Description	Quantité dessin
67	002278475	TUYAU RETOUR	1
68	002278476	TUYAU RETOUR	1
69	002278478	TUYAU REFOULEMENT	1
70	002278479	"TUYAU FLEXIBLE 3/8""	1
72	002279315	COUVERCLE SPIRALE ZINGUÉ	1
81	002279643	CARTER TANGENTIEL ZINGUÉ	1
90	002279655	ÉTRIER VASE D'EXPANSION ZINGUÉ	1
91	002279656	ÉQUERRE VASE D'EXPANSION ZINGUÉE	1
97	002279664	ÉQUERRE TUYAU CUIVRE ZINGUÉE	1
98	002279667	ÉTRIER TUYAUX CUIVRE ZINGUÉE	1
105	002279687	CARTER TANGENTIEL ZINGUÉ	1
106	002279690	CARTER TANGENTIEL ZINGUÉ	1
129	003278364	CHAMBRE DE COMBUSTION	1
147	004278178	COQUE FONTE NOIRE	1
163	006000710	"ÉCROU 1/8""	1
173	006003115	COLLIER	1
178	006008510	"ROBINET DE VIDANGE AVEC BOUCHON 1/2"" "	1
179	006008528	VANNE DE SÉCURITÉ 3 bars	1
181	006277069	RACCORD POUR TUBE 6 mm	1
186	006277425	COLLECTEUR	1
228	000006913	TUYAU SIL.TRAS.D.INT = 4 D.EST = 8	1
229	000006760	GARNITURE/TRESSE 10X3 mm	1
232	000006775	GARNITURE/TRESSE 20X2 mm	1
234	000006910	GAINÉ DE PROTECTION 24 mm	1

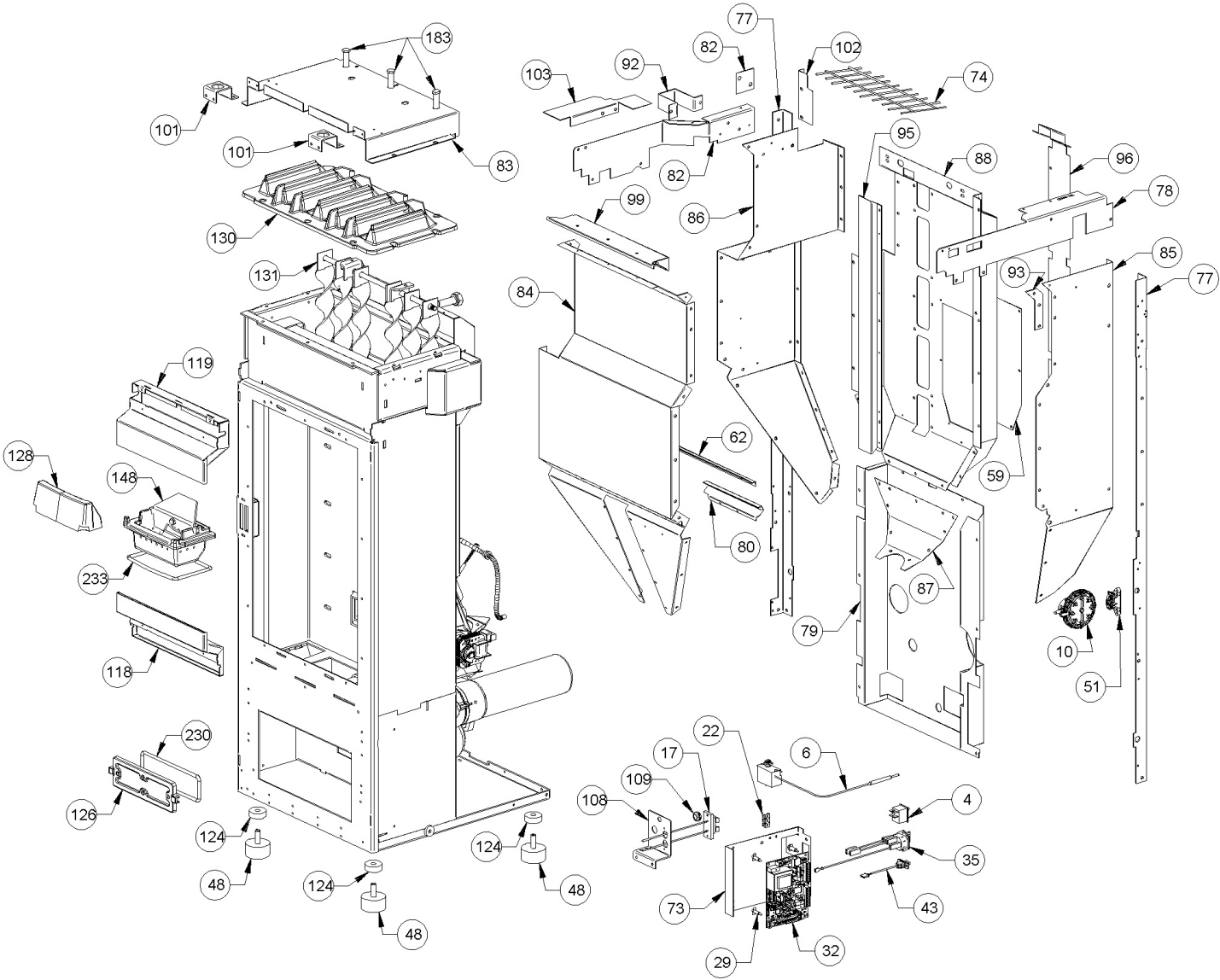


Image	Code	Description	Quantité dessin
4	002000504	INTERRUPTEUR BIPOLAIRE	1
6	002000566	THERMOSTAT À BULBE 85°C	1
10	002000589	PRESSOSTAT 605.99879 HUBACONTROL	1
17	002001324	CONNECTEUR	1
22	002001663	BORNIER	1
29	002006202	ENTRETOISE CARTE	4
32	002202514	CARTE ÉLECTRONIQUE DE SÉCURITÉ VIS	1
35	002000683	FUSIBLE 5 A	1
35	002270298	FICHE TRIPOLAIRE	1
43	002272551	CÂBLE ÉLECTRIQUE	1
48	002273003	PIED CAOUTCHOUC M10 50X25 mm	4
51	002273028	SUPPORT PLASTIQUE	1
59	002277190	COUVERCLE PAROI POSTÉRIEURE RÉSERVOIR	1
62	002277462	ÉQUERRE THERMOSTAT	1
73	002279316	SUPPORT CARTE	1
74	002279485	GRILLE RÉSERVOIR	1
77	002279635	CORNIÈRE ZINGUÉE	2
78	002279636	PROFIL LATÉRAL ZINGUÉ	1
79	002279638	DOS ZINGUÉ	1
80	002279642	ÉQUERRE PROTÈGE-TUYAUX ZINGUÉE	1
82	002279644	PROFIL LATÉRAL ZINGUÉ	1
83	002279645	CARTER TANGENTIEL ZINGUÉ	1
84	002279648	PAROI ANTÉRIEURE RÉSERVOIR ZINGUÉE	1
85	002279649	PAROI GAUCHE RÉSERVOIR ZINGUÉ	1

Image	Code	Description	Quantité dessin
88	002279652	PAROI POSTÉRIEURE	1
92	002279657	ÉQUERRE PROFIL ZINGUÉE	1
93	002279658	ÉPAISSEUR RÉSERVOIR ZINGUÉ	1
95	002279662	BOÎTIER PROTECTION AFFICHEUR ZINGUÉ	1
96	002279663	LAMELLE PROTECTION CÂBLES ZINGUÉE	1
99	002279668	GRILLE PERFORÉE ZINGUÉE	1
101	002279674	ÉQUERRE COUVERTURE CÉRAMIQUE ZINGUÉE	2
102	002279675	ÉQUERRE FLANC ZINGUÉE	1
103	002279676	CÂBLAGE ÉLECTRIQUE	1
108	002288687	ÉTRIER ZINGUÉ	1
109	002311301	PASSE-CÂBLE	1
118	003277553	DÉFLECTEUR NOIR	1
119	003277554	DÉFLECTEUR NOIR	1
124	003277861	ÉPAISSEUR PIED NOIR	4
126	003278118	COUVERTURE FONTE NOIR	1
128	003278217	PARE-FLAMME	1
148	004278179	BRASIER FONTE	1
183	006277074	PIVOT BRUNI	3
230	000006762	GARNITURE/TRESSE 6 mm	1
233	000006781	GARNITURE/TRESSE 6 mm	1

Image	Code	Description	Quantité dessin
30	002006211	FERMETURE MAGNÉTIQUE À DÉCLIC	1
44	002272588	DISPLAY LCD THERMOPRODUITS	1
47	002273001	POMMEAU	2
49	002273024	POIGNÉE	1
50	002273025	BOÎTIER PLASTIQUE	1
57	002276404	VITROCÉRAMIQUE 443X281X4 mm	1
60	002277403	CHARNIÈRE COUVERCLE RÉSERVOIR NOIR	2
61	002277456	RIVET 5X35 BRUNI	2
71	002279114	TIGE GUIDE COUVERCLE	1
75	002279544	ÉQUERRE BLOQUE-VITRE	2
76	002279585	RIVET 5X46 BRUNI	2
89	002279653	SUPPORT CÉRAMIQUE DROIT ZINGUÉ	1
94	002279660	SUPPORT CÉRAMIQUE GAUCHE ZINGUÉ	1
100	002279673	ÉQUERRE FERMETURE MAGNÉTIQUE ZINGUÉE	1
104	002279685	SUPPORT CÉRAMIQUE ZINGUÉ	1
107	002288282	ÉPAISSEUR ÉTRIER ZINGUÉ	1
110	003273319	PROFIL TEFLON 1,5 mm	2
111	003273320	PROFIL TEFLON 1,5 mm	2
112	003277471	ÉTRIER TIROIR CENDRES NOIR	1
113	003277548	TIROIR CENDRES NOIR	1
114	003277549	FLANC GRIS	2
115	003277550	POIGNÉE NOIR	1
116	003277551	CHARNIÈRE INFÉRIEURE NOIR	1
117	003277552	CHARNIÈRE SUPÉRIEURE NOIRE	1

Image	Code	Description	Quantité dessin
122	003277833	CROCHET BOÎTIER SYNOPTIQUE	1
123	003277834	CROCHET BOÎTIER SYNOPTIQUE	1
125	003277864	COUVERCLE RÉSERVOIR GRIS	1
127	003278206	PORTE FONTE NOIR	1
129	003278364	CHAMBRE DE COMBUSTION	1
146	004278146	ENSEMBLE PORTE ET FAÇADE NOIRE	1
166	006000827	RONDELLE ÉLASTIQUE 10 mm	1
174	006003200	FICHE 24X4 mm	1
180	006008600	DOUILLE	1
182	006277073	TIGE	2
184	006277400	HEXAGONE POUR RÉGLAGE	1
185	006277401	PIVOT LAITON	1
187	007270161	GRILLE FONTE NOIRE	1
188	007270162	COUVERTURE FONTE NOIR	1
189	007273232	CARREAU CÉRAMIQUE BORDEAUX	6
190	007273233	COUVERTURE CÉRAMIQUE BORDEAUX	1
191	007273234	CARREAU CÉRAMIQUE BORDEAUX	1
192	007273235	CARREAU CÉRAMIQUE BORDEAUX	1
222	009270454	ÉTIQUETTE ADHÉSIVE	1
231	000006761	GARNITURE/TRESSE 4 mm	1
235	000006783	GARNITURE/TRESSE 12 mm	1
236	000006776	GARNITURE/TRESSE 6X2 mm	1
237	000006782	GARNITURE/TRESSE 8 mm	1