

Image	Code	Description	Quantité dessin
1	002000504	INTERRUPTEUR BIPOLAIRE	1
2	002000564	SONDE FUMÉES AVEC GAINÉ	1
3	002000566	THERMOSTAT À BULBE 85°C	1
4	002000570	SONDE NTC AMBIANCE / RÉSERVOIR 550mm	1
5	002000589	PRESSOSTAT 605.99879 HUBACONTROL	1
6	002001321	CONNECTEUR	1
7	002001324	CONNECTEUR	1
8	002001334	CONNECTEUR ÉLECTRIQUE	1
10	002001663	BORNIER	1
11	002006202	ENTRETOISE CARTE	4
13	002270002	CÂBLE D'ALIMENTATION	1
14	002270040	CÂBLE ÉLECTRIQUE	1
15	002000683	FUSIBLE 5 A	1
15	002270298	FICHE TRIPOLAIRE	1
16	002270384	CÂBLAGE ÉLECTRIQUE	1
20	002271036	BOUGIE ALLUMAGE 300 W AVEC FASTON	1
22	002272551	CÂBLE ÉLECTRIQUE	1
23	002272582	CAPTEUR DEBITMETRE COMPLET L = 500mm	1
25	002272591	TÉLÉCOMMANDE	1
26	002272599	CARTE ÉLECTRONIQUE DE SÉCURITÉ VIS	1
31	002273028	SUPPORT PLASTIQUE	1
32	002273030	TUBE SONDE	1
36	002276001	GANT	1
46	002277576	SUPPORT RÉSISTANCE FILETÉ ZINGUÉ	1

SUPPORT RÉSISTANCE ZINGUÉ

1

"ÉCROU 1/8""

1

004273060-000_[2016]_04-04

Image	Code	Description	Quantité dessin
172	009278200	TISONNIER	1
182	000006913	TUYAU SIL.TRAS.D.INT = 4 D. EST = 8	1

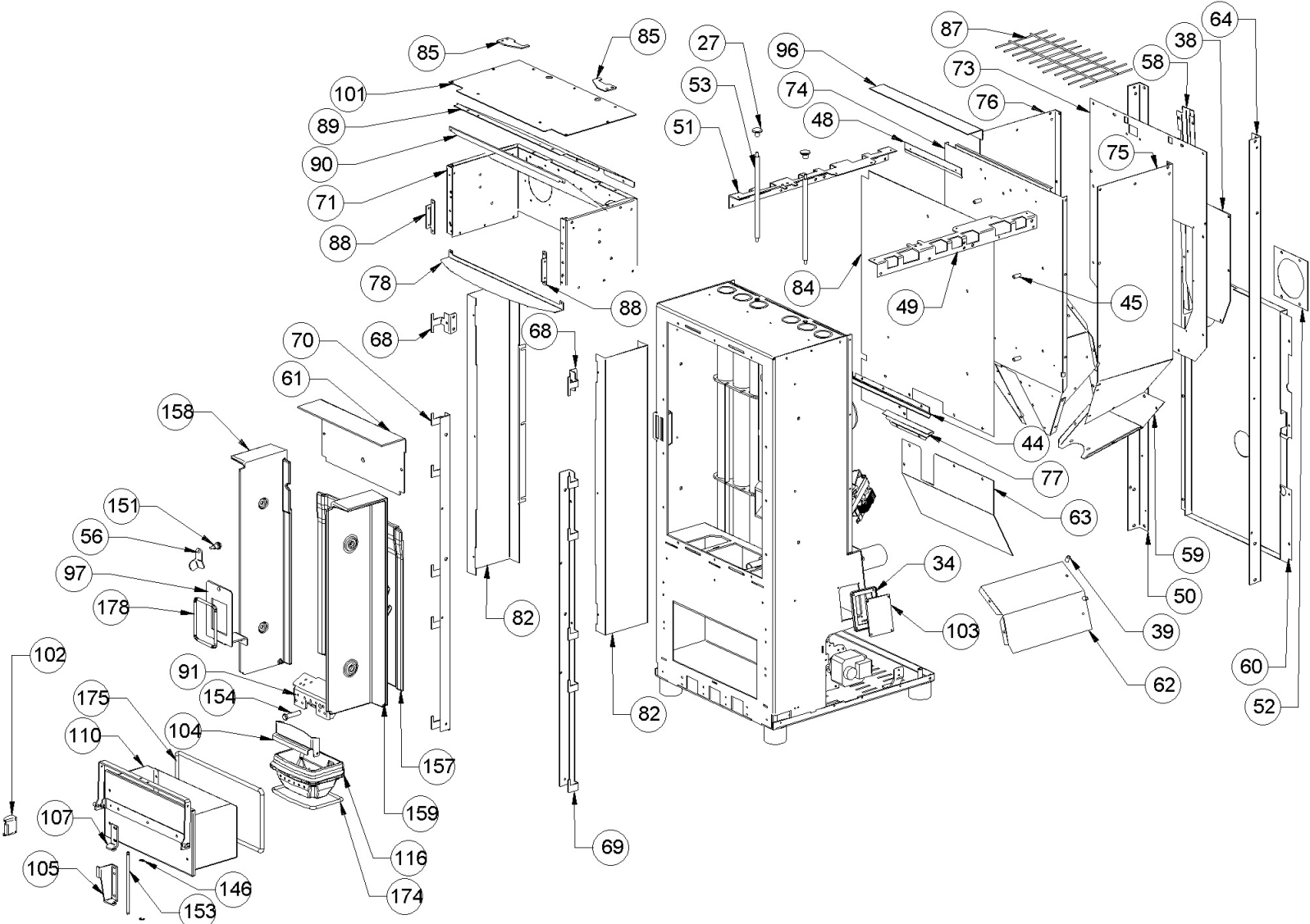


Image	Code	Description	Quantité dessin
27	002273001	POMMEAU	2
34	002273312	GARNITURE	2
38	002277190	COUVERCLE PAROI POSTÉRIEURE RÉSERVOIR	1
39	002277400	ENTRETOISE 8X12 mm	2
44	002277462	ÉQUERRE THERMOSTAT	1
45	002277537	ENTRETOISE 8X18 mm	5
48	002277599	ÉQUERRE GRILLE ÉTIRÉE ZINGUÉE	1
49	002277790	PROFIL LATÉRAL ZINGUÉ	1
50	002277791	CORNIÈRE GAUCHE ZINGUÉE	1
51	002277793	PROFIL LATÉRAL ZINGUÉ	1
52	002278004	BRIDE CENTRAGE TUYAU	1
53	002278313	TIGE RACLEURS	2
56	002278379	VERROU BLOQUE-FONTE	1
58	002278905	BOÎTIER PROTECTION AFFICHEUR ZINGUÉ	1
59	002278911	PAROI POSTÉRIEURE	1
60	002278914	GRILLE PERFORÉE	1
61	002278920	DÉFLECTEUR	1
62	002278923	DÉFLECTEUR SORTIE FUMÉE	1
63	002279003	DÉFLECTEUR ZINGUÉ	1
64	002279320	CORNIÈRE DROITE ZINGUÉE	1
68	002279515	ÉQUERRE SUPPORT CÉRAMIQUES	2
69	002279516	SUPPORT CARREAUX ZINGUÉ	1
70	002279517	SUPPORT CARREAUX ZINGUÉ	1
71	002279519	BOÎTIER VENTILATION ZINGUÉ	1

Image	Code	Description	Quantité dessin
75	002279524	PAROI DROITE RÉSERVOIR ZINGUÉ	1
76	002279525	PAROI RÉSERVOIR	1
77	002279526	ÉQUERRE PROTÈGE-TUYAUX	1
78	002279532	DÉFLECTEUR ZINGUÉ	1
82	002279537	CONDUITE ZINGUÉE	2
84	002279546	SÉPARATEUR CHALEUR ALUMINIUM	1
85	002279547	ÉQUERRE COUVERCLE ZINGUÉE	2
87	002279596	GRILLE RÉSERVOIR	1
88	002279598	SUPPORT FRONTAL ZINGUÉ	2
89	002279704	DÉFLECTEUR VENTILATION ZINGUÉ	1
90	002279705	DÉFLECTEUR VENTILATION ZINGUÉ	1
91	009278290	ENSEMBLE BRASIER AVEC DIVISEUR ET PIVOT	1
96	003277252	GRILLE PROTECTION NOIR	1
97	003277335	ÉQUERRE FONTE EXTRACTIBLE NOIRE	1
101	003277399	COUVERCLE BOÎTIER VENTILATION NOIR	1
102	003277471	ÉTRIER TIROIR CENDRES NOIR	1
103	003277476	COUVERCLE INSPECTION NOIR	2
104	003277526	PARE-FLAMME	1
105	003277532	ÉTRIER TIROIR CENDRES NOIR	1
107	003277535	CHARNIÈRE INFÉRIEURE NOIR	1
110	003277659	TIROIR CENDRES NOIR	1
116	009278290	ENSEMBLE BRASIER AVEC DIVISEUR ET PIVOT	1
146	006003156	BAGUE ÉLASTIQUE 5 mm	2
151	006277022	PIVOT ACIER	1

Image	Code	Description	Quantité dessin
157	007270103	PAROI FONTE	1
158	007270104	PAROI FONTE	1
159	007270105	PAROI FONTE	1
174	000006762	GARNITURE/TRESSE 6 mm	1
175	000006782	GARNITURE/TRESSE 8 mm	1
178	000006762	GARNITURE/TRESSE 6 mm	1

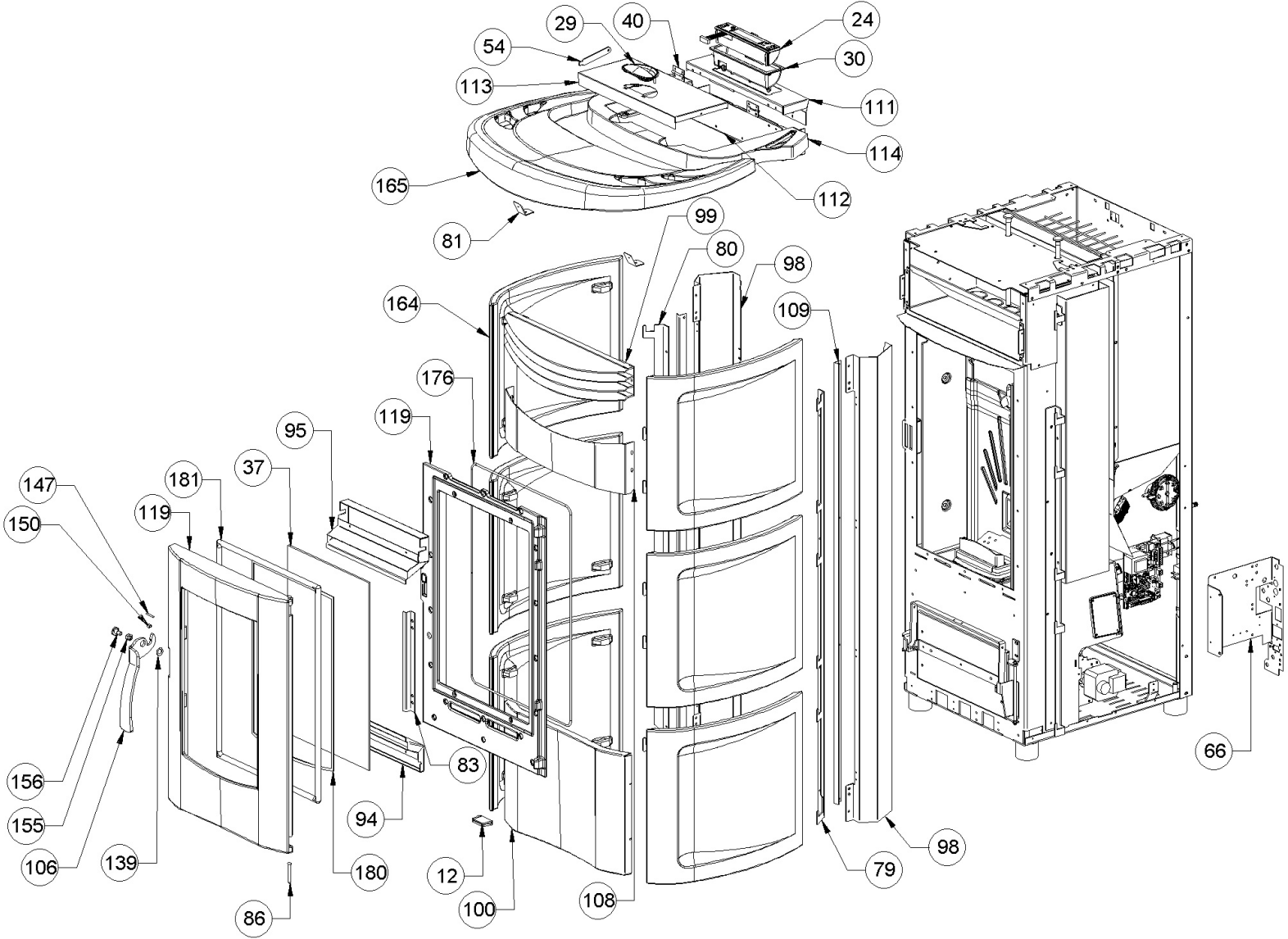


Image	Code	Description	Quantité dessin
12	002006213	FERMETURE MAGNÉTIQUE	1
24	002272587	DISPLAY LCD VENTILÉS	1
29	002273024	POIGNÉE	1
30	002273025	BOÎTIER PLASTIQUE	1
37	002276404	VITROCÉRAMIQUE 443X281X4 mm	1
40	002277403	CHARNIÈRE COUVERCLE RÉSERVOIR NOIR	2
54	002278318	TIGE GUIDE COUVERCLE ZINGUÉE	1
66	002279324	SUPPORT CARTE ÉLECTRONIQUE ZINGUÉ	1
79	002279533	SUPPORT CARREAUX ZINGUÉ	1
80	002279534	SUPPORT CARREAUX ZINGUÉ	1
81	002279536	BRIDE COUVERTURE CÉRAMIQUE	2
83	002279544	ÉQUERRE BLOQUE-VITRE	2
86	002279585	RIVET 5X46 BRUNI	2
94	003277241	DÉFLECTEUR NOIR	1
95	003277242	DÉFLECTEUR NOIR	1
98	003277396	FLANC NOIR	2
99	003277397	GRILLE NOIRE	1
100	003277398	ENSEMBLE PORTE INFÉRIEURE NOIR	1
106	003277534	POIGNÉE NOIR	1
108	003277547	PARTIE FRONTALE NOIR	1
109	003277556	BRIDE COUVRE-CÉRAMIQUE NOIR	2
111	003277833	CROCHET BOÎTIER SYNOPTIQUE	1
112	003277834	CROCHET BOÎTIER SYNOPTIQUE	1
113	003277866	COUVERCLE RÉSERVOIR GRIS	1

Image	Code	Description	Quantité dessin
139	006000827	RONDELLE ÉLASTIQUE 10 mm	1
147	006003200	FICHE 24X4 mm	1
150	006008600	DOUILLE	1
155	006277400	HEXAGONE POUR RÉGLAGE	1
156	006277401	PIVOT LAITON	1
164	007273280	CARREAU CÉRAMIQUE BLANC	6
165	007273281	COUVERTURE CÉRAMIQUE BLANCHE	1
176	000006761	GARNITURE/TRESSE 4 mm	1
180	000006776	GARNITURE/TRESSE 6X2 mm	1
181	000006783	GARNITURE/TRESSE 12 mm	1

Image	Code	Description	Quantité dessin
17	002271015	MOTEUR TANGENTIEL D.80 8FA666-D2-PT180° DIVINA	1
17	002273017	TAMPON EN CAOUTCHOUC EXTÉRIEUR	1
17	002273018	TAMPON EN CAOUTCHOUC CÔTÉ MOTEUR	1
18	002271023	MOTEUR FUMEE MOD.R2E150-AN91-20 VHR-3N	1
19	002271032	MOTORÉDUCTEUR MERKLE B4415UP 230V 50HZ	1
28	002273012	PIED CAOUTCHOUC M10 50X40 mm	4
33	002273033	TAMPON EN CAOUTCHOUC	1
34	002273312	GARNITURE	2
35	002273314	GARNITURE	1
41	002277405	DOUILLES BRIDÉES	2
42	002277410	BAGUE 30X10 mm	1
43	002277426	BRIDE BLOCAGE MOTORÉDUCTEUR	1
55	002278320	DÉFLECTEUR BOUGIE ZINGUÉ	1
57	002278403	SPIRALE PELLET	1
65	002279323	COUVERCLE SPIRALE	1
67	002279514	ÉQUERRE FLANC ZINGUÉE	2
72	002279521	BRIDE TANGENTIELLE ZINGUÉE	1
92	002303006	TAMPON EN CAOUTCHOUC	2
93	003277217	ENSEMBLE TUYAU D'ALIMENTATION PELLET NOIR	1
103	003277476	COUVERCLE INSPECTION NOIR	2
115	003278185	CHAMBRE DE COMBUSTION	1
118	004278105	COQUE FONTE NOIRE	1
173	000006760	GARNITURE/TRESSE 10X3 mm	1
177	000006775	GARNITURE/TRESSE 20X2 mm	1

Image	Code	Description	Quantité dessin
500	009278410	KIT DE REMPLACEMENT CAOUTCHOUC MOTORÉDUCTEUR 10 PIECES	1