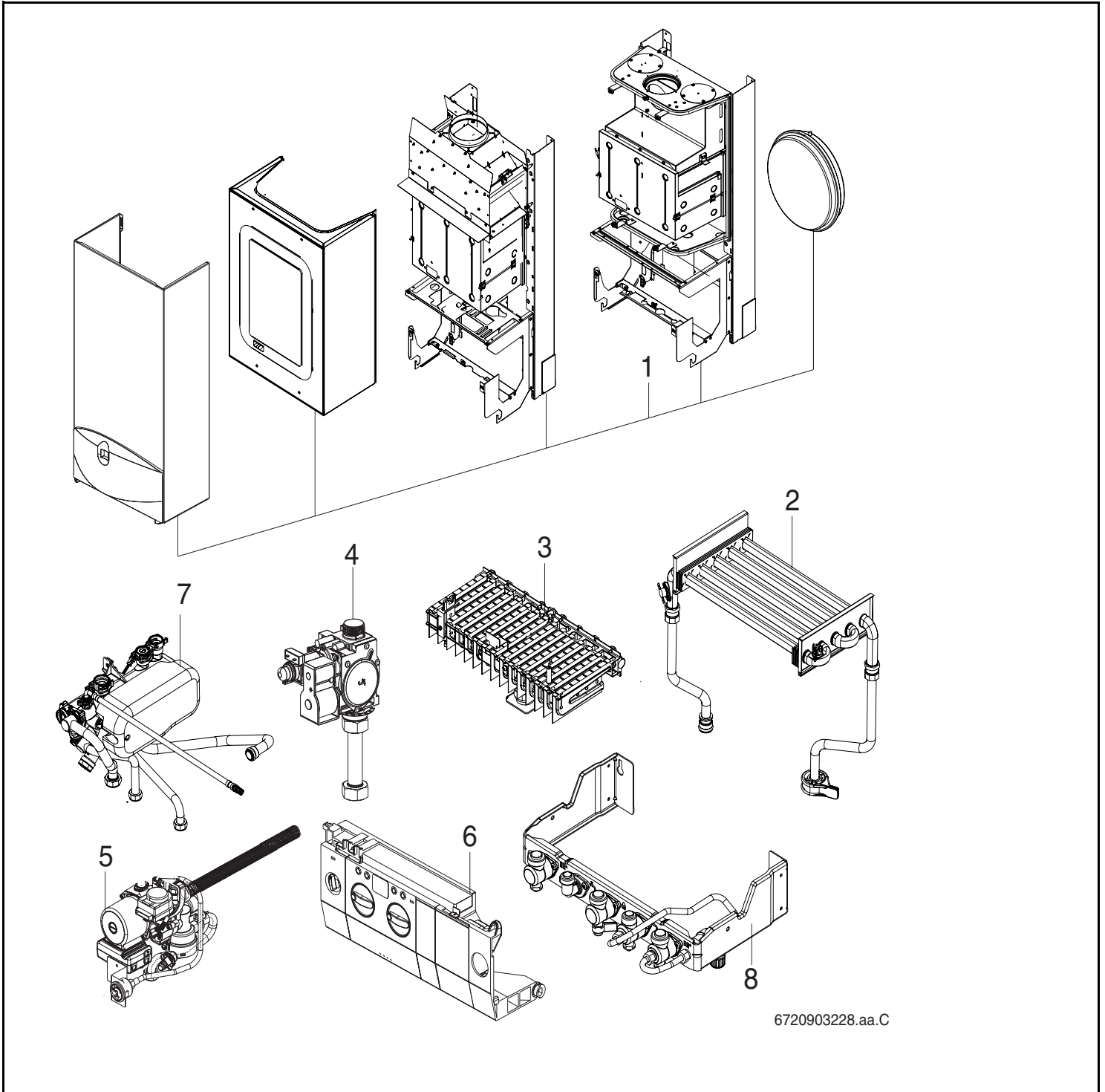


C/NGVA24-3H

C/NGLA24-3H/23-3H.5/NGLA24-4H/23-4H.5

**mégalis**  
←400→

**mégalia**  
←400→



6720903228.aa.C



**e.i.m. leblanc**  
Groupe Bosch

## Wichtige Hinweise

- Ersatzteile dürfen nur von einem zugelassenen Installateur eingebaut werden!
- Die genannten Preisgruppen können sich während der Gültigkeit dieser Ersatzteilliste ändern. Wir empfehlen Ihnen daher, die Preisgruppen anhand der jeweils gültigen Preisliste zu prüfen.
- Im Anhang finden Sie:
  - die Übersetzungen aller verwendeten Teilebezeichnungen
  - eine Übersicht der Gerätetypen und Länder, für die diese Ersatzteilliste gilt.

## Important notes

- The spare parts may only be installed by an approved installer!
- The price groups quoted may change during the period of validity of this spare parts list. We therefore advise you to check the price groups against the current price list.
- In the appendix you will find:
  - a list of translations of the names of all parts used
  - a list of the models and countries to which this spare parts list applies.

## Indications importantes

- L'installation des pièces de rechange doit être effectuée par un professionnel qualifié !
- Les groupes de prix indiqués peuvent changer durant la durée de validité de la présente liste des pièces de rechange. Nous vous recommandons donc de vérifier les groupes de prix au moyen de la liste de prix correspondante en vigueur.
- Veuillez trouver en annexe :
  - les traductions de toutes les désignations des pièces utilisées
  - une vue globale des types de chaudières et des pays pour lesquels la présente liste des pièces de rechange est valable.

## Avvertenze importanti

- Le parti di ricambio possono essere montate esclusivamente da personale qualificato ed in possesso dei requisiti tecnico-professionali (L. 46/90).
- Durante il periodo di validità della presente lista ricambi, i gruppi inerenti i prezzi riportati, possono essere soggetti a cambiamenti. Pertanto, è sempre consigliata una verifica basata sul confronto tra i gruppi prezzi riportati ed il relativo listino prezzi in vigore.
- In appendice sono reperibili:
  - traduzione di ogni descrizione relativa alle varie parti di ricambio
  - elenco di sigle e codici, corrispondente ai vari paesi di destinazione.

## Indicaciones importantes

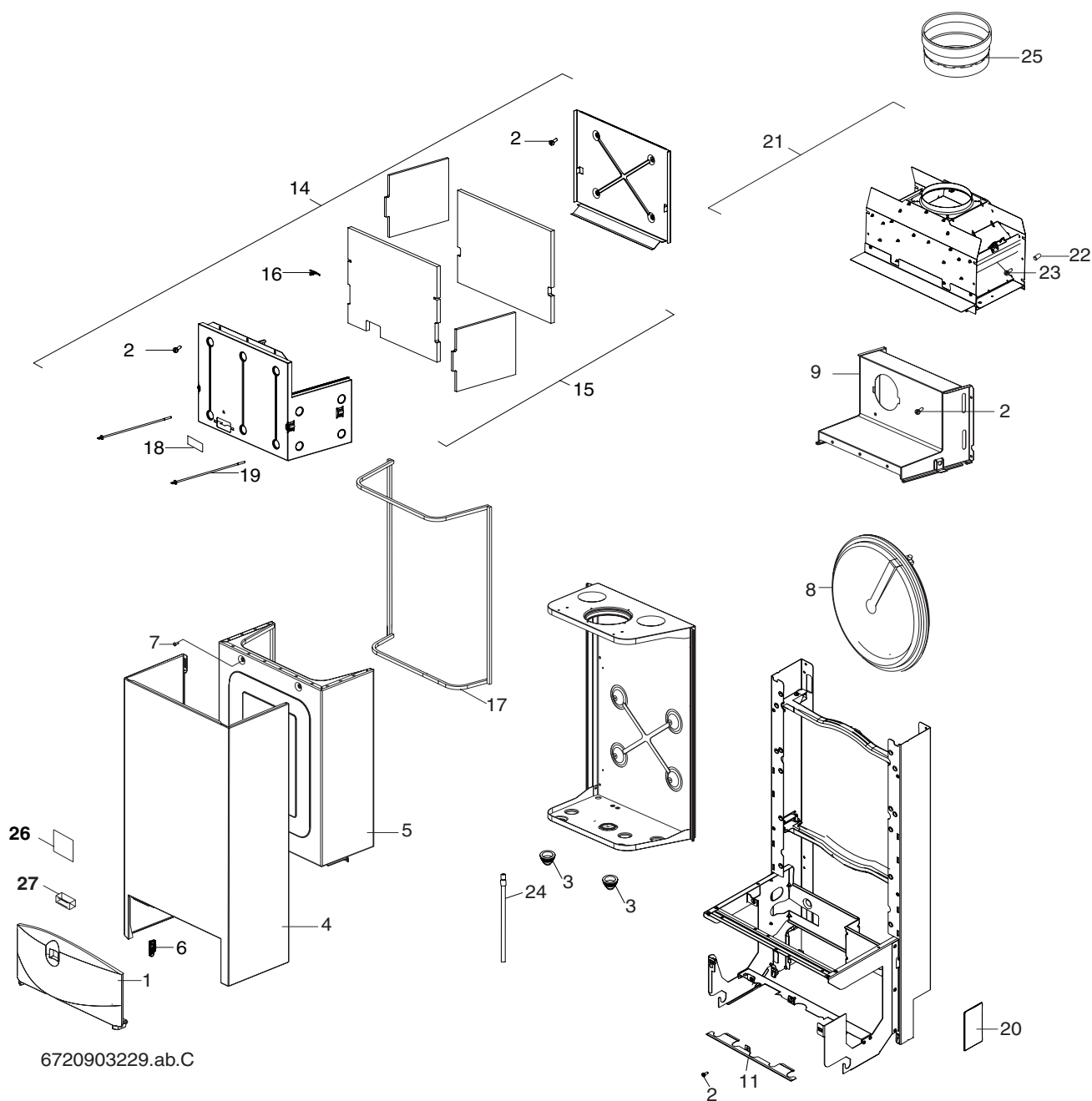
- ¡Los repuestos solamente deben ser montados por los servicios técnicos oficiales de la marca!
- Los grupos de precios citados pueden sufrir alteraciones durante el periodo de vigencia de esta lista de repuestos. Recomendamos por ello contrastar los grupos de precios en base a las respectivas listas de precios vigentes.
- En el anexo podrá encontrar:
  - la traducción de todas las denominaciones de piezas empleadas
  - una relación de los tipos de aparato y países en los que se aplica esta lista de repuestos.

## Belangrijke aanwijzing

- Onderdelen mogen alleen door een erkend installateur worden vervangen!
- De genoemde prijsgroepen uit de onderdelenlijsten kunnen worden vergeleken met de nu geldende prijsgroepenlijst. Aanbevolen wordt de prijslijst te controleren op de nu geldende data.
- In de bijlage vindt u:
  - de vertalingen van de gebruikte onderdelentekeningen
  - een overzicht van toesteltypen en de landen waarvoor deze onderdelenlijst bedoeld is.



Liste des pièces de rechange  
 Lista parti di ricambio



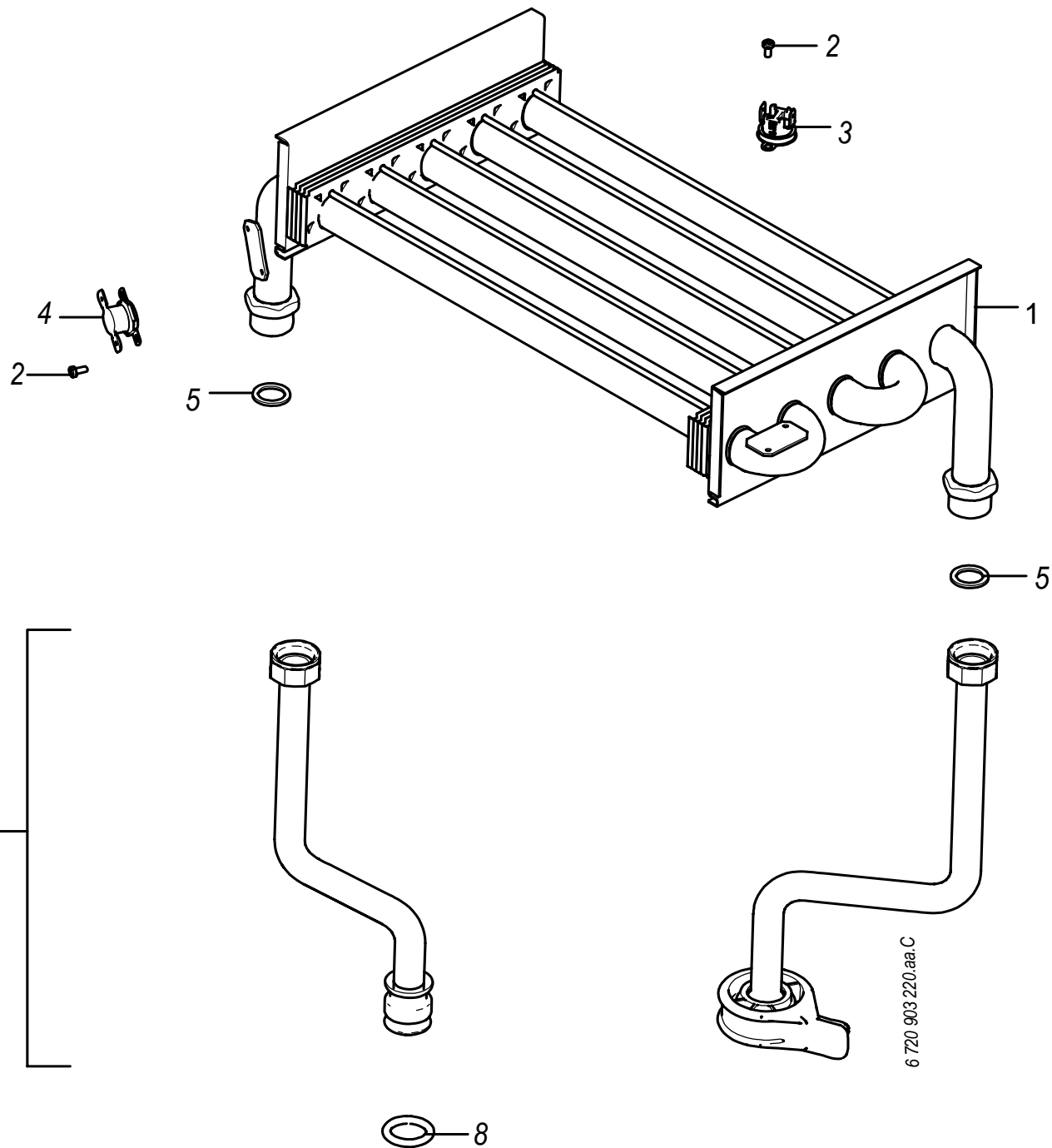
Habillage  
 Parti di lamiera

C/NGLA24-3H/23-3H.5/NGLA24-4H/23-4H.5/C/NGVA24-3H

1

Pos	dénomination descrizioni	S-Nr.	n° d'ordine n° d'ordine	PG	type gaz tipo gas	CGLA23-3H VMC	CGLA23-4H VMC	CGLA24-3H	CGLA24-4H	CGVA24-3H	NGLA23-3H VMC	NGLA23-4H VMC	NGLA24-3H	NGLA24-4H	NGVA24-3H	NGVA24-3H I	NGVA24-3H I	remarques osservazioni
1	Porte MEGALIS/EGALIS 400		8 716 772 096 0	35							■	■	■	■	■	■	■	
2	VIS TOLE CBLXS ST4,8-13F (X10)		8 716 770 655 0			■	■	■	■	■	■	■	■	■	■	■	■	
3	PASSE TUBE CAOUT.D.14(10)		8 716 755 409 0							■					■	■		
4	Habillage NGLA400		8 716 772 219 0	52		■	■	■	■	■	■	■	■	■	■	■	■	
5	COUVERCLE CAISS.23 COMPL		8 716 770 223 0	42						■					■	■		
6	AXES D/G DE PORTE		8 716 770 513 0								■	■	■	■	■	■	■	
7	VIS M5-12 (10X)		8 716 723 940 0	11						■					■	■		
8	VASE EXPANS.GENER.5L.G5		8 716 743 299 0			■	■	■	■	■	■	■	■	■	■	■	■	
8	VASE EXPANSION 8 L T5		8 716 745 888 0				■	■								■	■	
9	BUSE AGVM23 ACLEIS ASS.		8 716 770 505 0							■					■	■		
11	Plaque de jonction		8 716 771 144 0	22		■	■	■	■	■	■	■	■	■	■	■	■	
14	Chambre de combustion		8 716 770 016 0			■	■	■	■	■	■	■	■	■	■	■	■	
15	JEU GARNITURES		8 716 770 261 0	40		■	■	■	■	■	■	■	■	■	■	■	■	
16	CLIP FIXATION GARNIT(X10)		8 716 770 176 0			■	■	■	■	■	■	■	■	■	■	■	■	
17	JT MOUSSE SILICONE 10X8		8 716 770 258 0							■					■	■		
18	Hublot		8 716 758 060 0	15		■	■	■	■	■	■	■	■	■	■	■	■	
19	TIGE CHAMB.COMB.(X2) AGVM		8 716 770 013 0			■	■	■	■	■	■	■	■	■	■	■	■	
20	Cache lateral		8 716 771 482 0			■	■	■	■	■	■	■	■	■	■	■	■	
21	Buse NGLA400 équipé		8 716 772 346 0					■	■				■	■		■		
21	Buse équipée		8 716 772 221 0			■				■								
21	Buse équipée		8 716 772 539 0				■				■							
22	ENTRETOI.BUSE AGLM23 (X4)		8 716 770 295 0	26		■	■				■	■				■		Ancienne buse
23	Vis tôle CBLX ST4,8-32		8 716 722 344 0			■	■				■	■				■		Ancienne buse
23	VIS TOLE CBLXS ST4,8-13F (X10)		8 716 770 655 0			■	■	■	■	■	■	■	■	■	■	■	■	
24	Tube silic.4X 8 l. 300 rouge		8 716 761 256 0							■					■	■		
25	Manchon adaptat.125X133		8 716 722 018 0	33		■	■				■	■						
26	Plaque d'isolation		8 711 003 056 0	21		■	■	■	■	■	■	■	■	■	■	■	■	
27	AIMANT DE PORTE		8 716 761 212 0			■	■	■	■	■	■	■	■	■	■	■	■	
C/NGLA24-3H/23-3H.5/NGLA24-4H/23-4H.5/C/NGVA24-3H																Habillage Parti di lamiera		1

Liste des pièces de rechange  
 Lista parti di ricambio



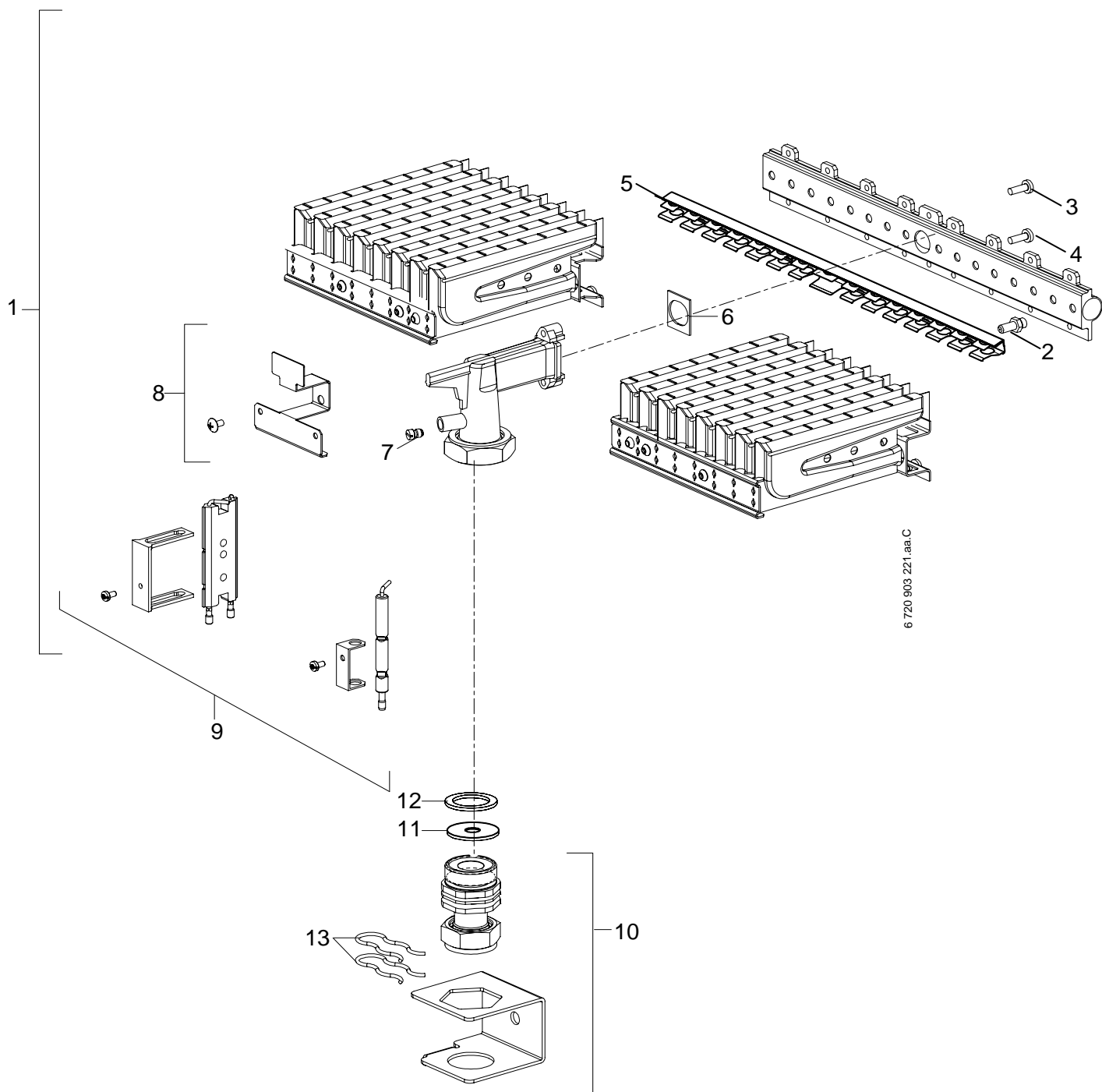
Corps de chauffe

C/NGLA24-3H/23-3H.5/NGLA24-4H/23-4H.5/C/NGVA24-3H

**2**

Pos	dénomination descrizioni	S-Nr.	n° d'ordine n° d'ordine	PG	type gaz tipo gas	CGLA23-3H VMC	CGLA23-4H VMC	CGLA24-3H	CGLA24-4H	CGVA24-3H	NGLA23-3H VMC	NGLA23-4H VMC	NGLA24-3H	NGLA24-4H	NGVA24-3H	NGVA24-3H I	NGLA24-3H I								remarques osservazioni	
1	C.D.C.MEGALIS400		8 719 905 246 0	51		■	■	■	■	■	■	■	■	■	■	■	■									
2	Vis (10x)		8 716 722 349 0	11		■	■	■	■	■	■	■	■	■	■	■	■									
3	Thermostat		8 716 771 269 0	19		■	■	■	■	■	■	■	■	■	■	■	■									
4	Limiteur de température		8 716 770 425 0	28		■	■	■	■	■	■	■	■	■	■	■	■									
5	Joint 1/2" (10x)		8 710 103 045 0	11		■	■	■	■	■	■	■	■	■	■	■	■									
6	Tubes cdc		8 716 772 329 0	23		■	■	■	■	■	■	■	■	■	■	■	■									
8	O-ring 17x4 (10x)		8 716 771 154 0	12		■	■	■	■	■	■	■	■	■	■	■	■									
<b>C/NGLA24-3H/23-3H.5/NGLA24-4H/23-4H.5/C/NGVA24-3H</b>																	Corps de chauffe					<b>2</b>				

Liste des pièces de rechange  
 Lista parti di ricambio



Brûleur

C/NGLA24-3H/23-3H.5/NGLA24-4H/23-4H.5/C/NGVA24-3H

**3**



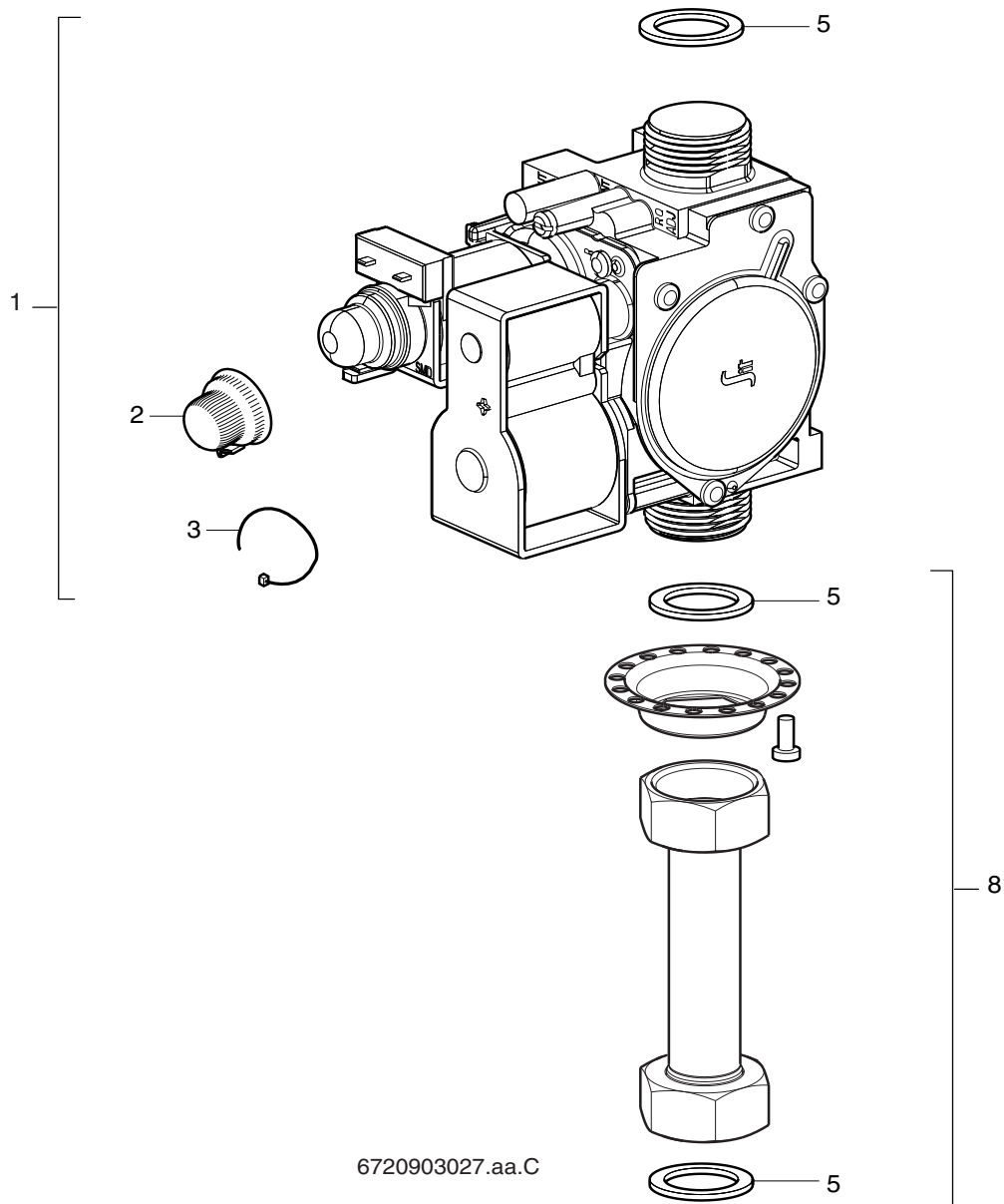
Pos	dénomination descrizioni	S-Nr.	n° d'ordine n° d'ordine	PG	type gaz tipo gas	CGLA23-3H VMC	CGLA23-4H VMC	CGLA24-3H	CGLA24-4H	CGVA24-3H	NGLA23-3H VMC	NGLA23-4H VMC	NGLA24-3H	NGLA24-4H	NGVA24-3H	NGVA24-3H I	NGVA24-3H I																					remarques osservazioni
1	Brûleur		8 716 770 061 0		N					■					■	■																						
1	BRULEUR NGLM23 NAT EQUIPE		8 716 770 619 0		N												■																					
1	BRULEUR NGM23 BUT EQ.		8 716 770 632 0		B												■																					
1	Brûleur 16 becs d.0,72 équipé		8 716 770 988 0		B												■																					
1	Brûleur		8 716 772 417 0		B					■						■																						
1	Bruleur 16 becs d 115 eq		8 716 772 445 0		N	■	■	■	■		■	■	■	■																								
1	BRULEUR 16 BECS D.0,72 EQ.		8 716 772 457 0		B	■	■	■	■				■	■																								
2	Injecteur (110) (10x)		8 708 202 113 0	20	N					■					■	■																						
2	Injecteur (115) (10x)		8 708 202 115 0	16	N	■	■	■	■		■	■	■	■																								
2	Injecteur (74) (10x)		8 708 202 127 0	20	B					■					■																							
2	Injecteur (72) (10x)		8 708 202 128 0	15	B	■	■	■	■				■	■																								
2	Injecteur (69) (10x)		8 708 202 131 0	17	B																																	
3	Vis (10x)		8 703 401 069 0	11		■	■	■	■	■	■	■	■	■	■	■	■	■																				
4	Vis (10x)		2 910 952 122 0	11		■	■	■	■	■	■	■	■	■	■	■	■	■																				
5	Peigne bruleur		8 711 304 622 0	12		■	■	■	■		■	■	■	■																								
5	PEIGNE BRULEUR ASSEMBLE		8 716 770 229 0							■					■	■	■																					
6	Joint (10x)		8 701 003 010 0	12		■	■	■	■	■	■	■	■	■	■	■	■	■																				
7	Prise de pression (10x)		8 703 305 191 0	20		■	■	■	■	■	■	■	■	■	■	■	■	■																				
8	Tôle deflecteur		8 711 304 287 0	11		■	■	■	■	■	■	■	■	■	■	■	■	■																				
9	Jeu d'électrodes		8 718 107 050 0	28		■	■	■	■	■	■	■	■	■	■	■	■	■																				
10	Raccord brûleur/boîtier gaz		8 716 770 879 0	33		■	■	■	■	■	■	■	■	■	■	■	■	■																				
11	JT CAOUT. 19 X25,8X2 PD (x10)		8 716 731 504 0																																			
11	Diaphragme/joint 5,7		8 716 770 749 0		N	■	■	■			■	■	■																									
11	Diaphragme/joint 5,2		8 716 770 966 0		B	■	■	■	■				■	■																								
11	Diaphragme/joint 5,9		8 716 772 608 0		N				■					■																								
12	JT CAOUT. 19 X25,8X2 PD (x10)		8 716 731 504 0							■					■	■	■																					
13	Clip (10x)		8 716 760 233 0	11		■	■	■	■	■	■	■	■	■	■	■	■	■																				

C/NGLA24-3H/23-3H.5/NGLA24-4H/23-4H.5/C/NGVA24-3H

Bruleur

3

Liste des pièces de rechange  
 Lista parti di ricambio



6720903027.aa.C

Bloc gaz  
 Gruppo gas

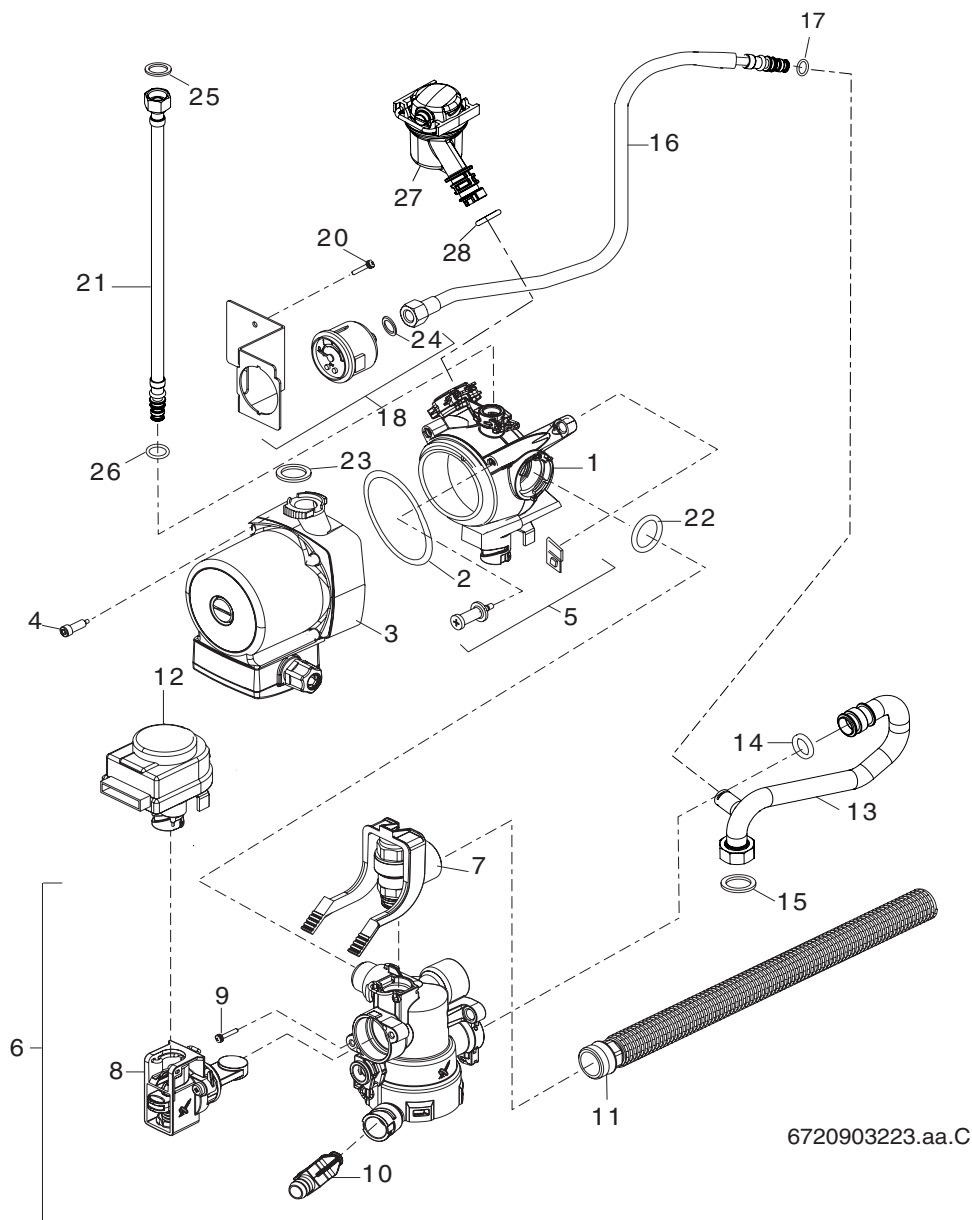
C/NGLA24-3H/23-3H.5/NGLA24-4H/23-4H.5/C/NGVA24-3H

4

Pos	dénomination descrizioni	S-Nr.	n° d'ordine n° d'ordine	PG	type gaz tipo gas	CGLA23-3H VMC	CGLA23-4H VMC	CGLA24-3H	CGLA24-4H	CGVA24-3H	NGLA23-3H VMC	NGLA23-4H VMC	NGLA24-3H	NGLA24-4H	NGVA24-3H	NGVA24-3H I	NGVA24-3H I	remarques osservazioni
1	Bloc gaz		8 747 003 700 0	45		■	■	■	■	■	■	■	■	■	■	■	■	
2	Couvercle		8 716 770 620 0	11		■	■	■	■	■	■	■	■	■	■	■	■	
3	Plomb (10x)		8 716 770 636 0	25		■	■	■	■	■	■	■	■	■	■	■	■	
5	Joint 3/4" (10x)		8 710 103 043 0	12		■	■	■	■	■	■	■	■	■	■	■	■	
8	Tube arrivée gaz		8 716 772 281 0	30		■	■	■	■	■	■	■	■	■	■	■	■	
	Transf.NGV-3H Prop-->N		8 716 772 433 0	N						■					■			
	Transf.NGV-3H N-->Prop		8 716 772 446 0	B						■					■			
	Transf.NGL-3H N-->Prop		8 716 772 447 0	B				■	■				■	■				
	Transf.NGL-3H P-->N		8 716 772 448 0	N				■					■					
	Transf.NGL-3H.5 N-->Prop		8 716 772 449 0	B		■	■											
	Transf.NGL-3H.5 PROP-->N		8 716 772 450 0	N		■	■				■	■						
	Transf.NGV-3H N-->B		8 716 772 483 0	B												■		
	Transf.NGV-3H B-->N		8 716 772 484 0	N												■		
	Transf.NGL-3H N-->B		8 716 772 485 0	B													■	
	Transf.NGL-3H B-->N		8 716 772 486 0	N													■	
	Transf.NGL-4H B->N		8 716 772 636 0	N					■					■				

<b>C/NGLA24-3H/23-3H.5/NGLA24-4H/23-4H.5/C/NGVA24-3H</b>																Bloc gaz Gruppo gas		<b>4</b>
----------------------------------------------------------	--	--	--	--	--	--	--	--	--	--	--	--	--	--	--	------------------------	--	----------

Liste des pièces de rechange  
Lista parti di ricambio



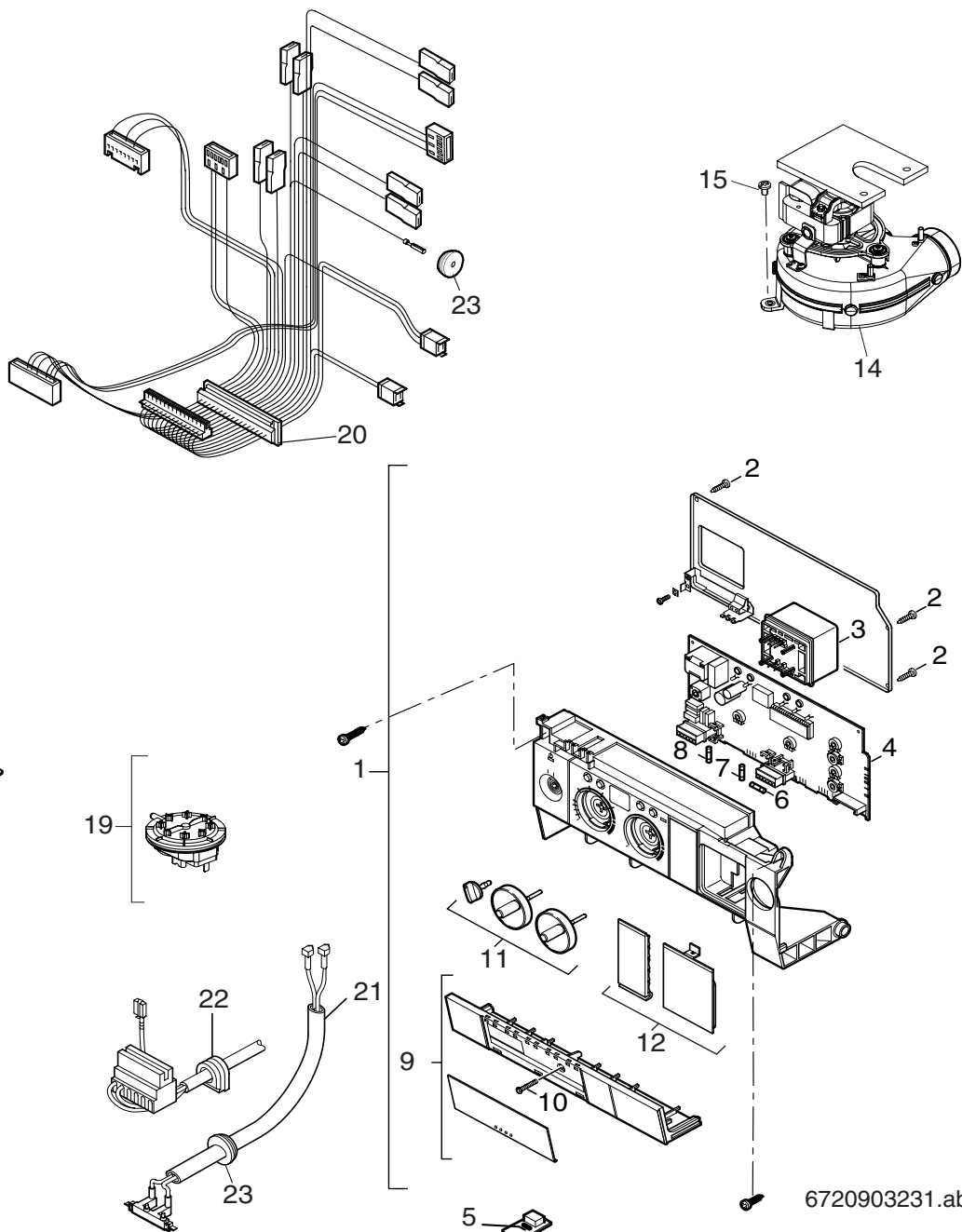
Départ et retour chauffage

C/NGLA24-3H/23-3H.5/NGLA24-4H/23-4H.5/C/NGVA24-3H

5



Liste des pièces de rechange  
 Lista parti di ricambio



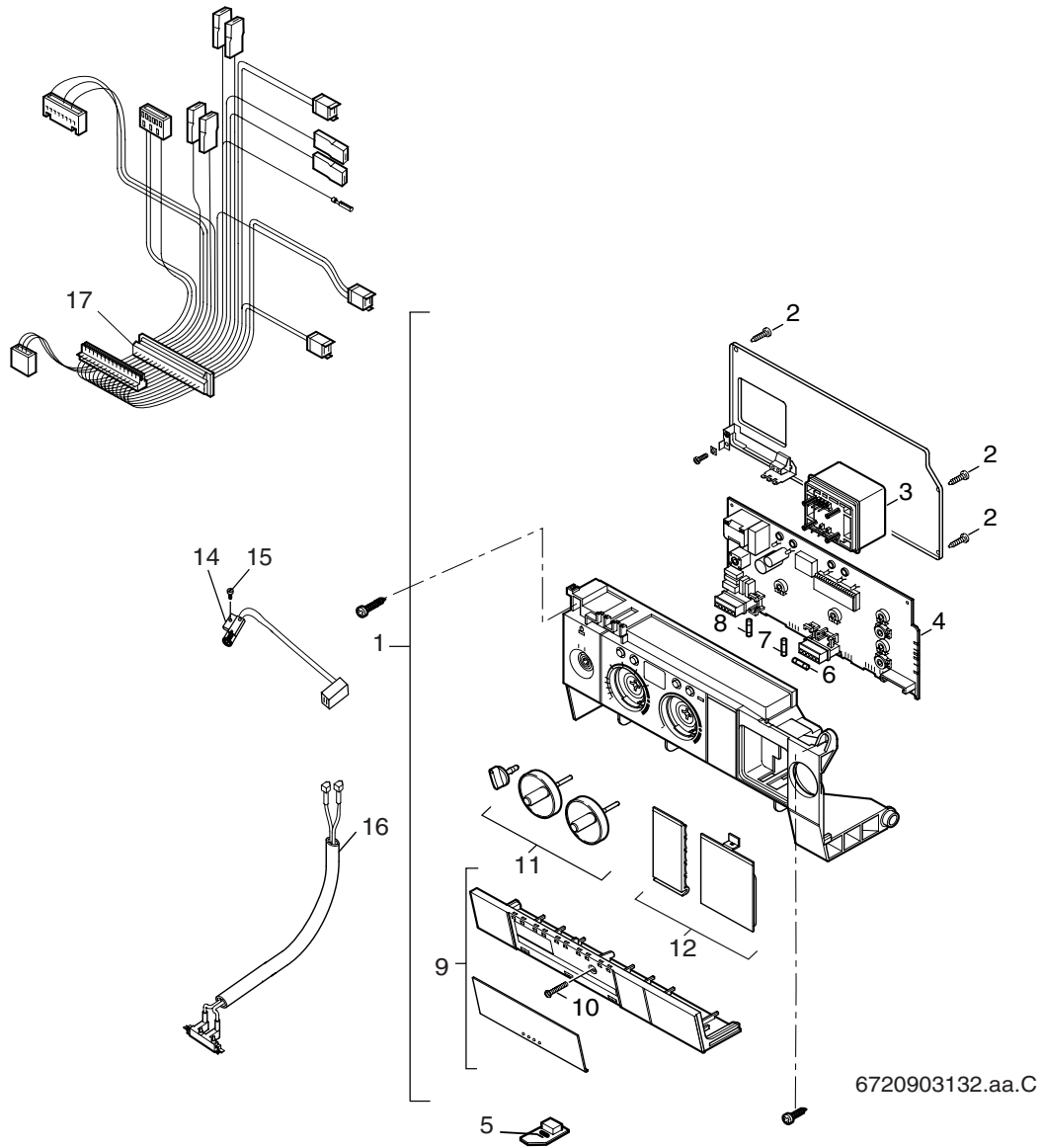
6720903231.ab.C

6  
 A  
 tableau électrique  
 quadro comandi

C/NGVA24-3H



Liste des pièces de rechange  
 Lista parti di ricambio



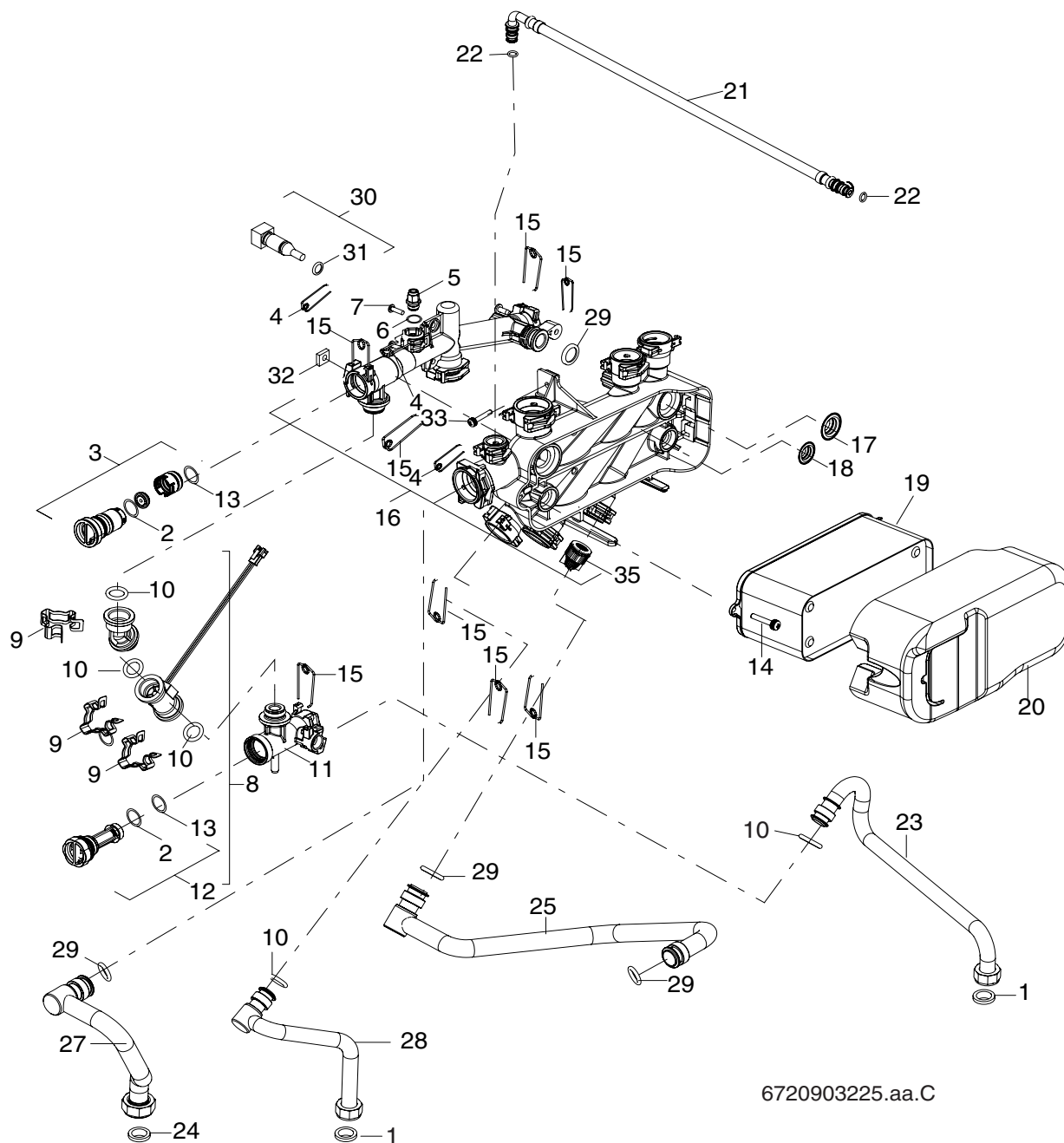
**6**  
**B**  
 TABLEAU ELECTRIQUE  
 Quadro comandi

C/NGLA24-3H/23-3H.5/NGLA24-4H/23-4H.5





Liste des pièces de rechange  
 Lista parti di ricambio



6720903225.aa.C

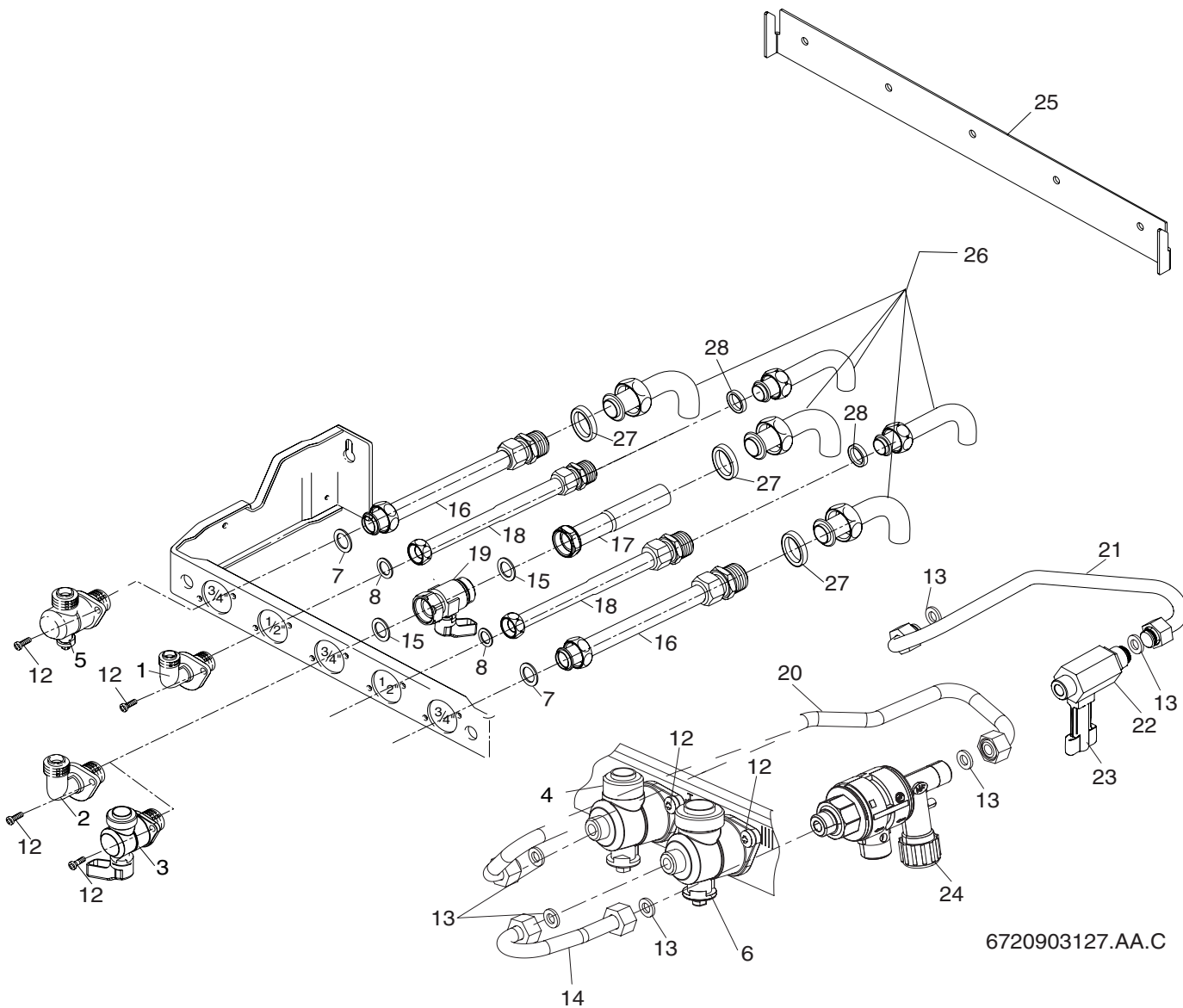
Hydraulique eau sanitaire

C/NGLA24-3H/23-3H.5/NGLA24-4H/23-4H.5/C/NGVA24-3H

7



Liste des pièces de rechange  
 Lista parti di ricambio



6720903127.AA.C

PLAQUE DE ROBINETTERIE

C/NGLA24-3H/23-3H.5/NGLA24-4H/23-4H.5/C/NGVA24-3H

8



**Liste des traductions  
Traduzione delle descrizioni**

Pos	Descrizione			
<b>1</b>	<b>Gruppo di costruzione</b>			
1	Panello frontale			
2	Vite CBLXS M5-20 A/T C(10)			
3	PASSATUBO GOMM			
4	Mantello			
5	Cassa aria			
6	GANCI DX-SX			
7	Vite BZ 4,8x13 (10x)			
8	VASO ESPANSION			
9	Cappa di scarico			
10	Vite (10x)			
11	Lamierino			
13	Vite (10x)			
14	Camera di combustione			
15	Set isolante			
16	Clips di fissaggio(x10)			
17	Guarnizione silicone			
18	Vetrino			
19	Supporti camera combustione (/2)			
20	Mascherina			
21	CAPPA FUMI			
22	Distanziatore per cappa			
23	VITE (PZ.10)			
24	Tube flessibile di silicone			
25	Adattore			
26	Piastra isolante			
27	Magnete di Panello frontale			
<b>2</b>	<b>Gruppo di costruzione</b>			
1	Scambiatore di calore			
2	Vite (10x)			
3	Thermostat			
4	Limitatore temperatura			
5	Guarnizione 1/2" (10x)			
6	Tube cdc retour chauffage			
8	Anello tenuta 17x4 (10x)			
<b>3</b>	<b>Gruppo di costruzione</b>			
1	Bruciatore			
2	Ugello (110) (10x)			
3	Vite (10x)			
4	Vite (10x)			
5	Ponte di accensione			
6	Guarnizione (10x)			
7	Presa pressione (10x)			
8	Angolare			
9	Set di elettrodi			
10	Raccordo			
11	Guarnizione (x10)			
12	Guarnizione (x10)			
13	Graffa (10x)			
<b>4</b>	<b>Gruppo di costruzione</b>			
1	Gruppo gas			
2	Coperchio			
3	Piombino (10x)			
5	Guarnizione 3/4" (10x)			
8	Tube gas			
	Kit conversione gas 31>23			
	Kit conversione gas 23>31			

**Liste des traductions  
Traduzione delle descrizioni**

Pos	Descrizione			
	Kit conversione gas 23>31			
	Kit conversione gas 31>23			
	Kit conversione gas 23>31			
	Kit conversione gas 23 --> 31			
	Kit conversione gas 31>23			
	Kit conversione gas 23-->31			
	Kit conversione gas 31>23			
<b>5</b>	<b>Gruppo di costruzione</b>			
1	Scatola de pompa			
2	Anello tenuta 78x3,5 (10x)			
3	Pompa motore			
4	Vite M5x47,5 (10x)			
5	Set di aggancio			
6	Gruppo acqua			
7	Valvola sicurezza			
8	Piatello valvola			
9	Vite (10x)			
10	Valvola sfiato aria			
11	Tubo flessibile			
12	Motore			
13	Tubazione di ritorno			
14	Anello tenuta 17x4 (10x)			
15	Guarnizione 3/4" (10x)			
16	Tubo flessibile			
17	Anello tenuta 7x2,75 (10x)			
18	Manometro			
20	Vite (10x)			
21	Tubo flessibile			
22	Anello tenuta (10x)			
23	Guarnizione (10x)			
24	Guarnizione (10x)			
25	Guarnizione 1/2" (10x)			
26	Anello tenuta 13,87x3,53 (10x)			
27	Valvola sfiato aria			
28	Anello tenuta 13,87x3,53 (10x)			
<b>6A</b>	<b>Gruppo di costruzione</b>			
1	Cassetta ionizzazione			
2	Vite (10x)			
3	Trasformatore primario			
4	Scheda elettronica			
5	Spina codifica			
6	Fusibile T1,6A (10x)			
7	Fusibile T0,5A (10x)			
8	Fusibile T2,5A (10x)			
9	Coperchio bianco			
10	Vite (10x)			
11	Manopola bianco			
12	Mascherina bianco			
14	Ventilatore			
15	Vite CBLXS M5-20 A/T C(10)			
18	Tubo ventilatore			
19	Interruttore differenziale			
20	Cablaggio			
21	Cavetto accensione			
22	Cablaggio ventilatore			
Pos	Descrizione			
23	Set di guarnizioni			

**Liste des traductions  
Traduzione delle descrizioni**

24	Kit riscaldamento			
<b>6B</b>	<b>Gruppo di costruzione</b>			
1	Cassetta ionizzazione			
2	Vite (10x)			
3	Trasformatore primario			
4	Scheda elettronica			
5	Spina codifica			
6	Fusibile T1,6A (10x)			
7	Fusibile T0,5A (10x)			
8	Fusibile T2,5A (10x)			
9	Coperchio bianco			
10	Vite (10x)			
11	Manopola bianco			
12	Mascherina bianco			
14	Sensore fumi			
15	Vite (10x)			
16	Cavetto accensione			
17	Cablaggio			
<b>7</b>	<b>Gruppo di costruzione</b>			
1	Guarnizione 1/2" (10x)			
2	Anello tenuta 17,12x2,62 (10x)			
3	Limitatore di portata			
4	Molla (10x)			
5	Valvola sovrappressione (L) 15bar			
6	Anello tenuta 6x2,5 (10x)			
7	Vite (10x)			
8	Turbina			
9	Graffa (10x)			
10	Anello tenuta 13,87x3,53 (10x)			
11	Raccordino			
12	Filtro			
13	Anello tenuta 15,54x2,62 (10x)			
14	Vite (10x)			
15	Molla (10x)			
16	Involucro			
17	Guarnizione (10x)			
18	Guarnizione (10x)			
19	Micro-accumulateur			
20	Protezione termica			
21	Tubo flessibile			
22	Anello tenuta 7x2,75 (10x)			
23	Tubo della presa/di uscita			
24	Guarnizione 3/4" (10x)			
25	Raccordo			
27	Raccordo caldo			
28	Raccordo			
29	Anello tenuta 17x4 (10x)			
30	Sensore termometrico			
31	Anello tenuta (10x)			
32	Squadretta di fissaggio (10x)			
33	Vite BZ 4,8x13 (10x)			
35	Ritorno di blocco			
<b>8</b>	<b>Gruppo di costruzione</b>			
1	Raccordo di collegamento			
2	Raccordo di collegamento			
3	Rubinetto gas			
Pos	Descrizione			
4	Rubinetto gas			





**Types de chaudières  
Tipo apparecchi**

Chaudière Apparecchio	numero de commande n° d'ordine	Pay Paese	remarques osservazioni
<b>CGLA23-3H.5 BUT</b>	7 716 704 228	France	
<b>CGLA23-3H.5 NAT</b>	7 716 704 195	France	
<b>CGLA23-4H.5 BUT</b>	7 716 704 261	France	
<b>CGLA23-4H.5 NAT</b>	7 716 704 260	France	
<b>CGLA24-3H BUT</b>	7 716 704 199	France	
<b>CGLA24-3H NAT</b>	7 716 704 197	France	
<b>CGLA24-4H BUT</b>	7 716 704 258	France	
<b>CGLA24-4H NAT</b>	7 716 704 256	France	
<b>CGVA24-3H BUT</b>	7 716 704 193	France	
<b>CGVA24-3H NAT</b>	7 716 704 192	France	
<b>NGLA23-3H.5 NAT</b>	7 716 704 194	France	
<b>NGLA23-4H.5 NAT</b>	7 716 704 259	France	
<b>NGLA24-3H BUT</b>	7 716 704 198	France	
<b>NGLA24-3H NAT</b>	7 716 704 196	France	
<b>NGLA24-4H BUT</b>	7 716 704 257	France	
<b>NGLA24-4H NAT</b>	7 716 704 255	France	
<b>NGVA24-3H BUT</b>	7 716 704 191	France	
<b>NGVA24-3H NAT</b>	7 716 704 190	France	
<b>CGLA23-4HN5 8L</b>	7 716 704 516	France	
<b>CGLA24-4HN 8L</b>	7 716 704 517	France	
<b>NGLA24-3H GPL</b>	7 716 704 216	Italie	
<b>NGLA24-3H METANO</b>	7 716 704 215	Italie	
<b>NGVA24-3H GPL</b>	7 716 704 214	Italie	
<b>NGVA24-3H METANO</b>	7 716 704 213	Italie	





**e.i.m. leblanc**  
Groupe Bosch

Centre d'Assistance aux Professionnels

**▶ N° Indigo 0 820 00 4000**

Tarif : 0,12 € TTC/min

**Télécopieur 01 43 11 73 20**

Une équipe technique de spécialistes pour répondre en direct à toutes vos questions, à des horaires en harmonie avec les vôtres : du lundi au vendredi de 7 h 30 à 18 h, le samedi de 8 h 30 à 12 h et jusqu'à 16 h 30 en période hivernale.

**e.i.m. leblanc - siège social et usine :**  
124, 126 rue de Stalingrad - F-93711 Drancy Cedex

**[www.elmleblanc.fr](http://www.elmleblanc.fr)**



La passion du service et du confort.