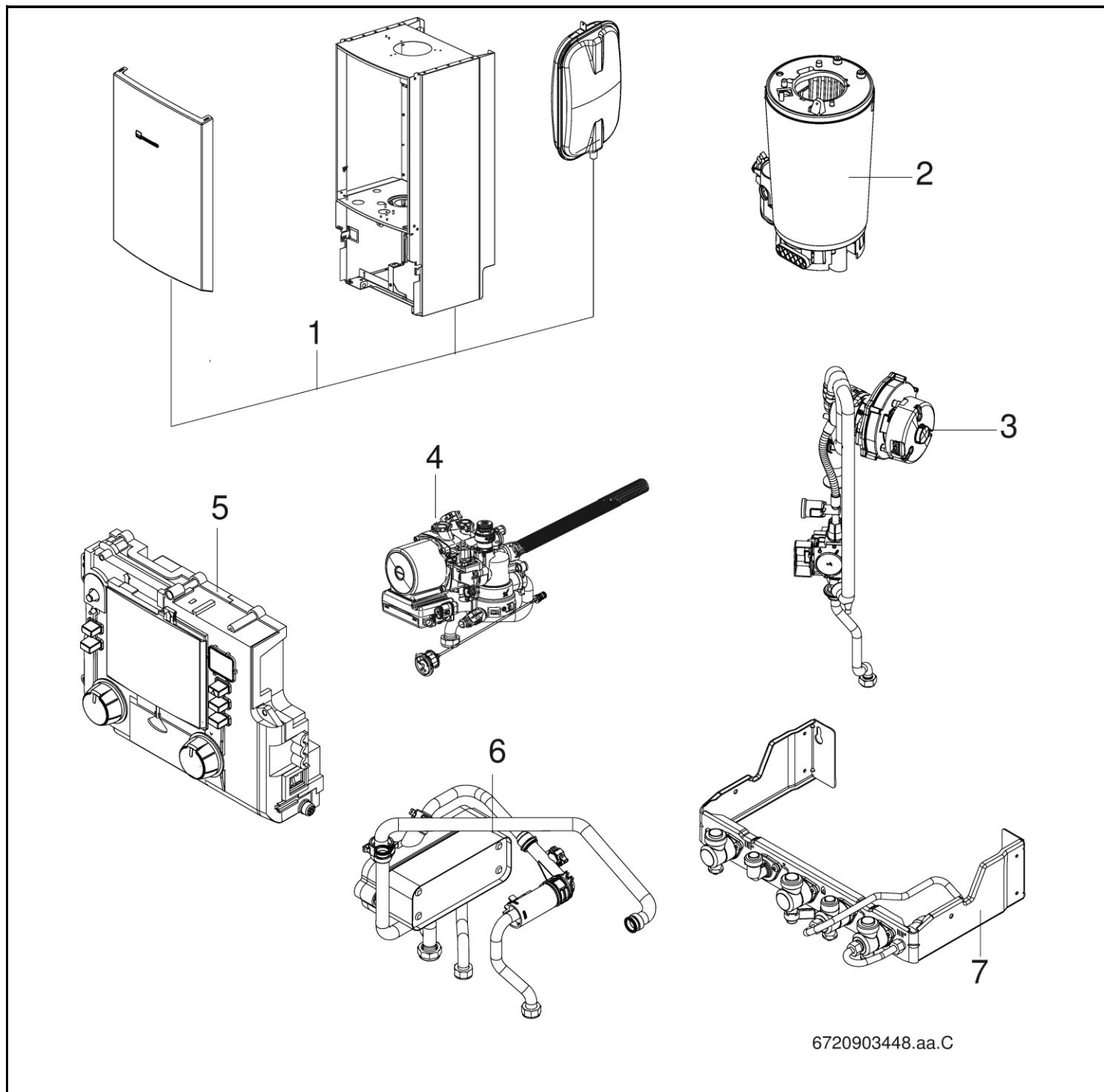


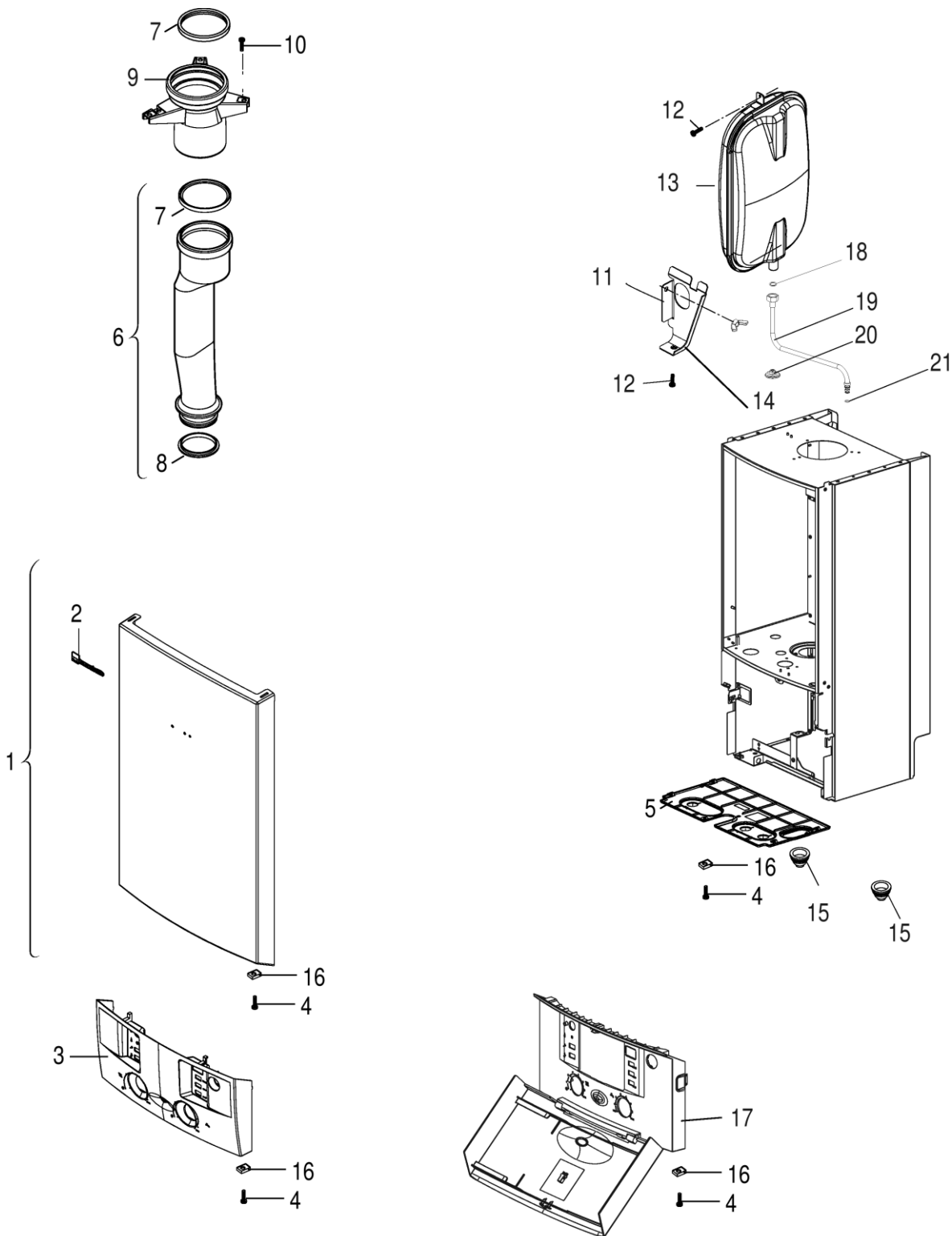
# AGVA C 21/24-5/6M GVA C 21/24-5/6M GVS C 21-5M GVS C 14-5M







Liste des pièces de rechange  
 Lista parti di ricambio



6720903449.ac.GL

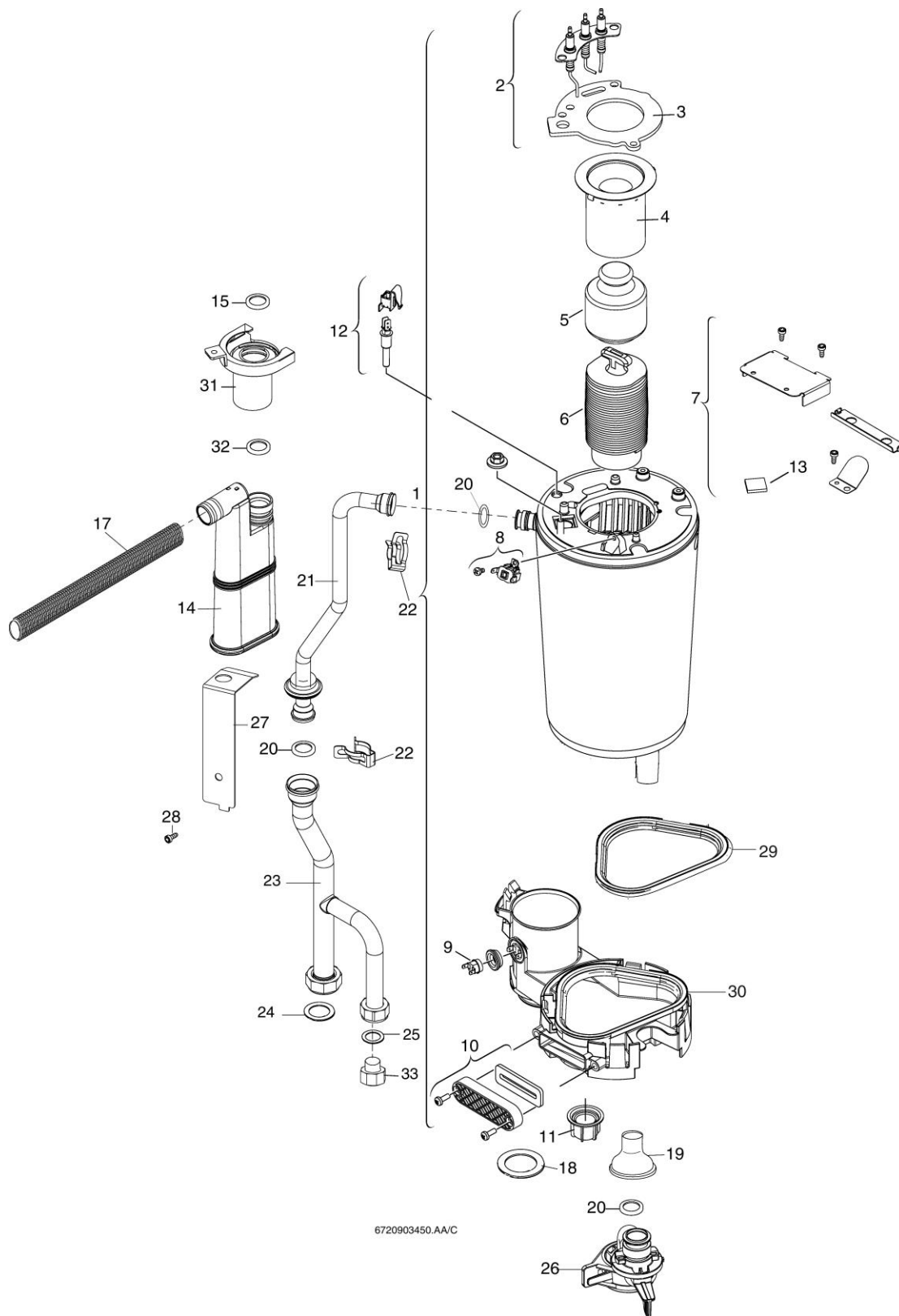
Pièces de tôle  
 Parti di lamiera

1

AGVA C 21/24-5/6M GVA C 21/24-5/6M  
 GVS C 21-5M GVS C 14-5M



Liste des pièces de rechange  
 Lista parti di ricambio



6720903450.AA/C

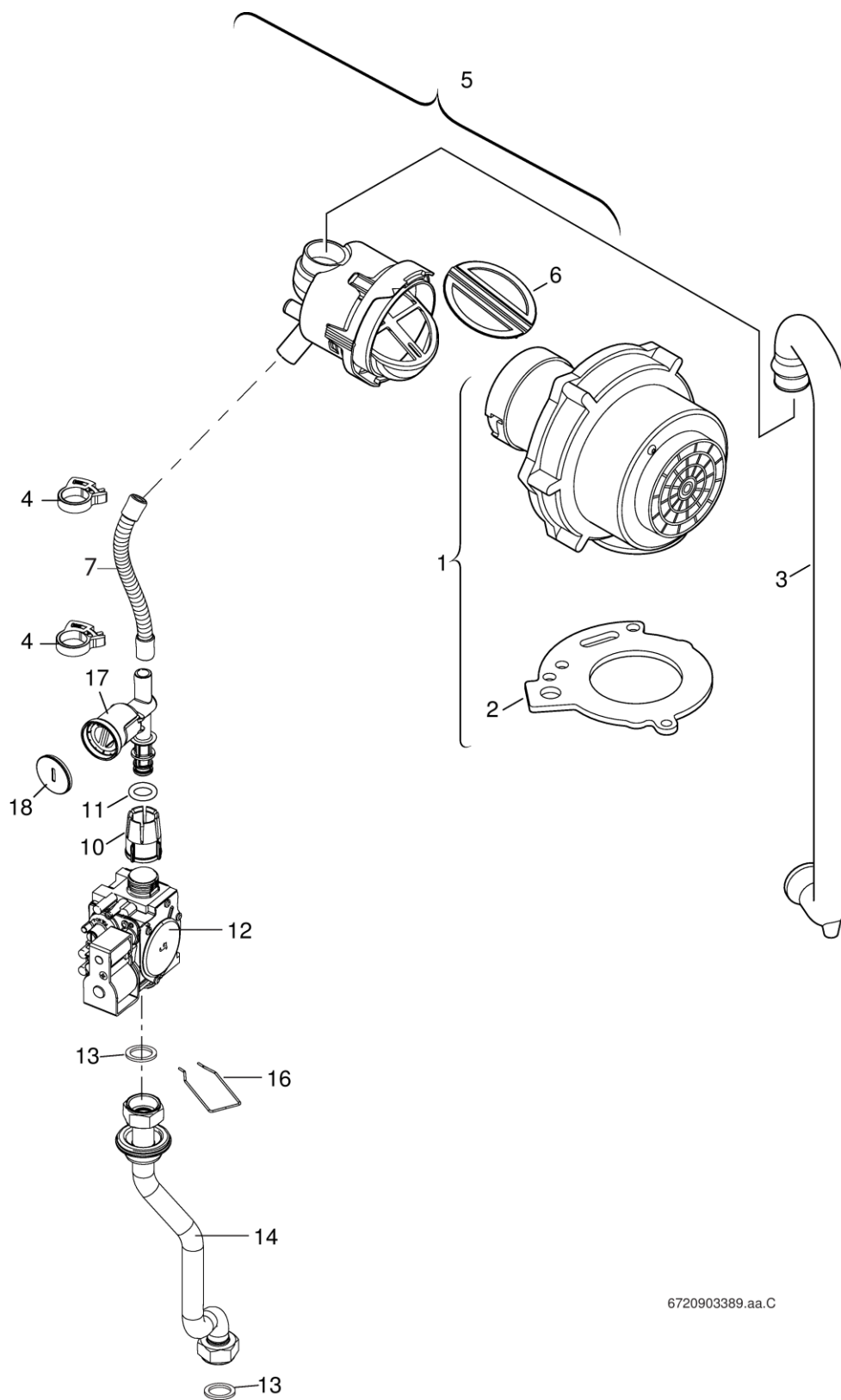
Brûleur/corps de chauffe  
 Bruciatore/Blocco lamellare

**AGVA C 21/24-5/6M GVA C 21/24-5/6M**  
**GVS C 21-5M GVS C 14-5M**

**2**



Liste des pièces de rechange  
 Lista parti di ricambio



6720903389.aa.C

Bloc gaz  
 Gruppo gas

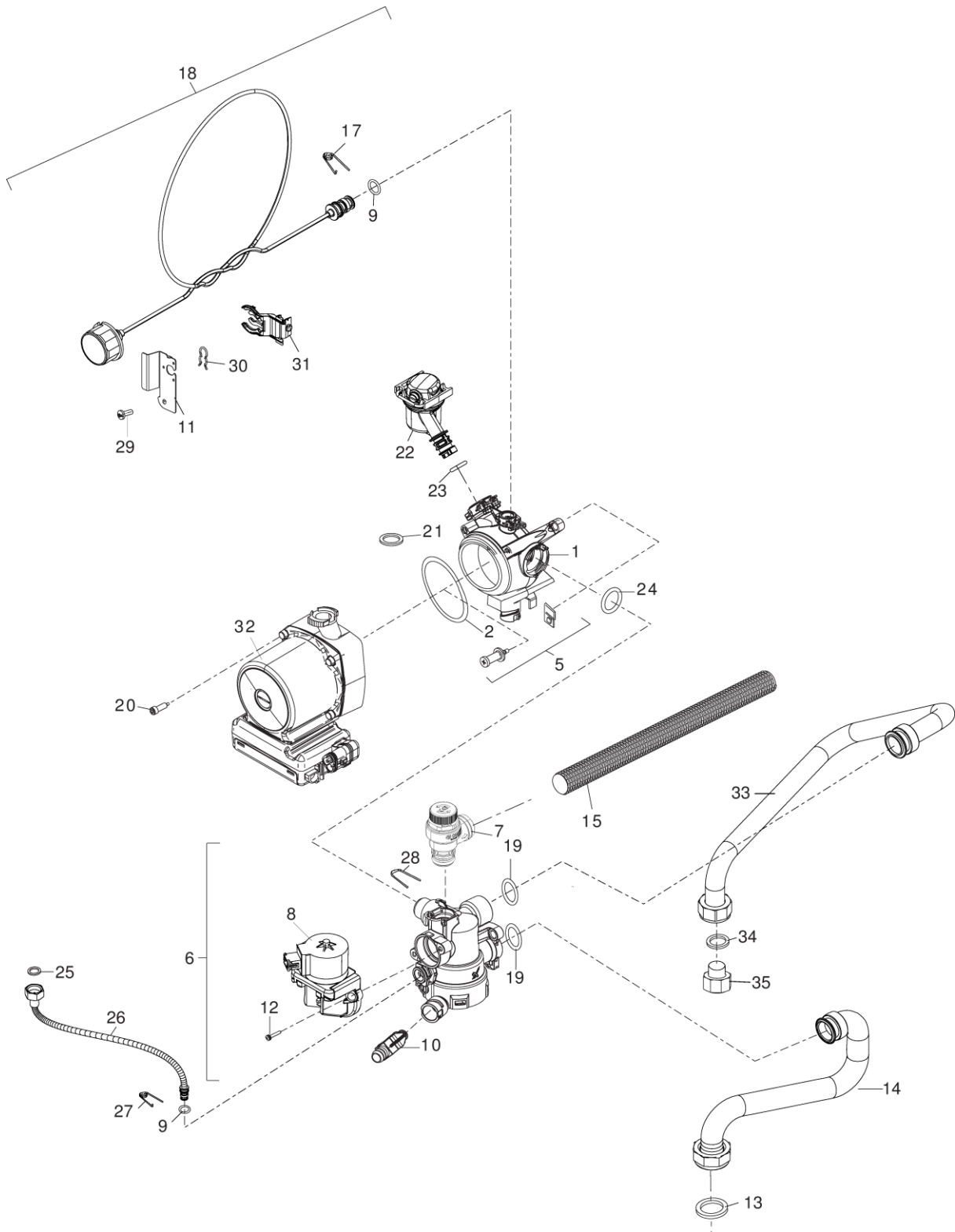
**3**

**AGVA C 21/24-5/6M GVA C 21/24-5/6M**  
**GVS C 21-5M GVS C 14-5M**





Liste des pièces de rechange  
Lista parti di ricambio



8716799107.aa.GL

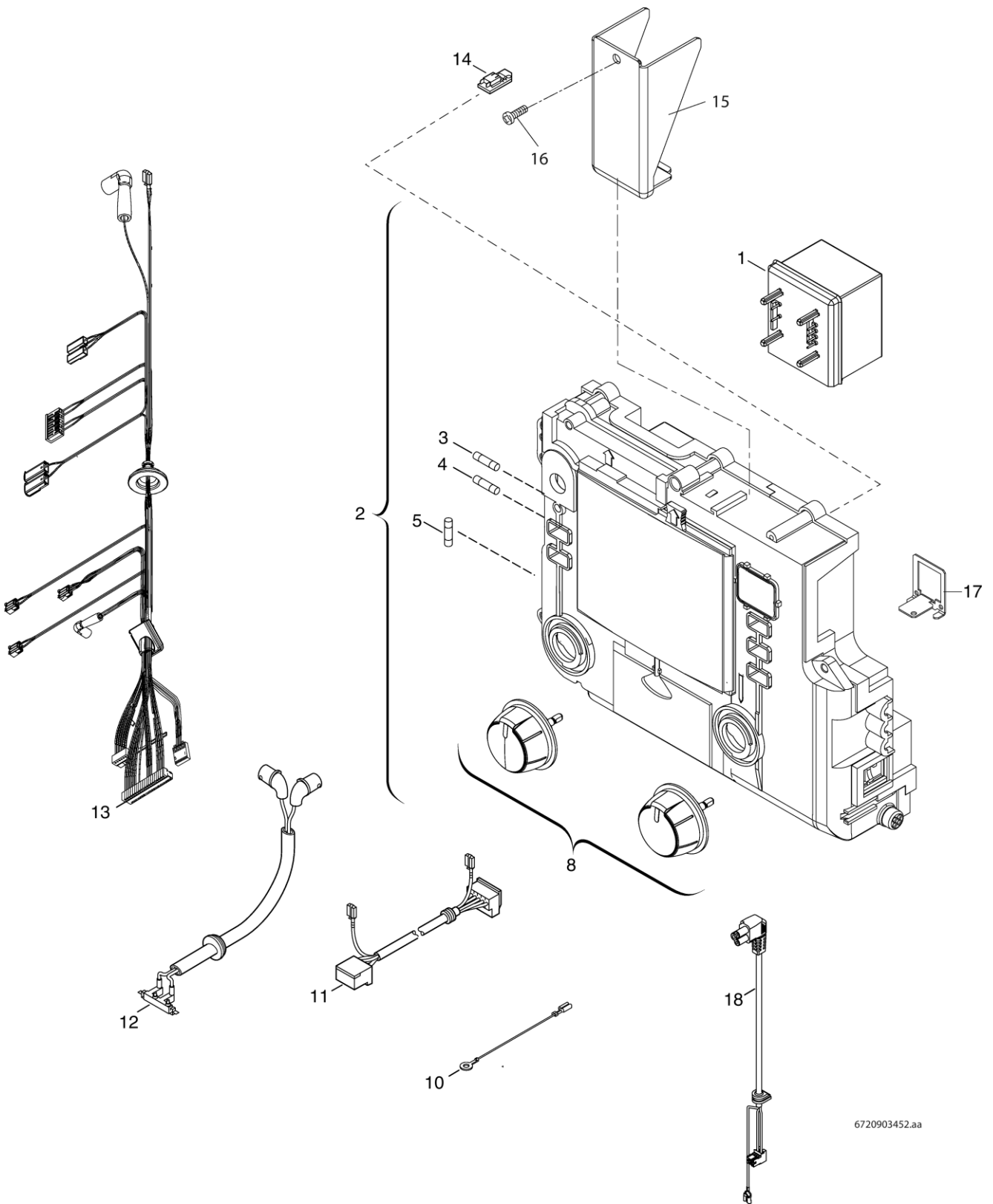
Pompe/Tubes  
Pompa/Raccordi

**AGVA C 21/24-5/6M GVA C 21/24-5/6M**  
**GVS C 21-5M GVS C 14-5M**

**4**



Liste des pièces de rechange  
 Lista parti di ricambio



6720903452.aa

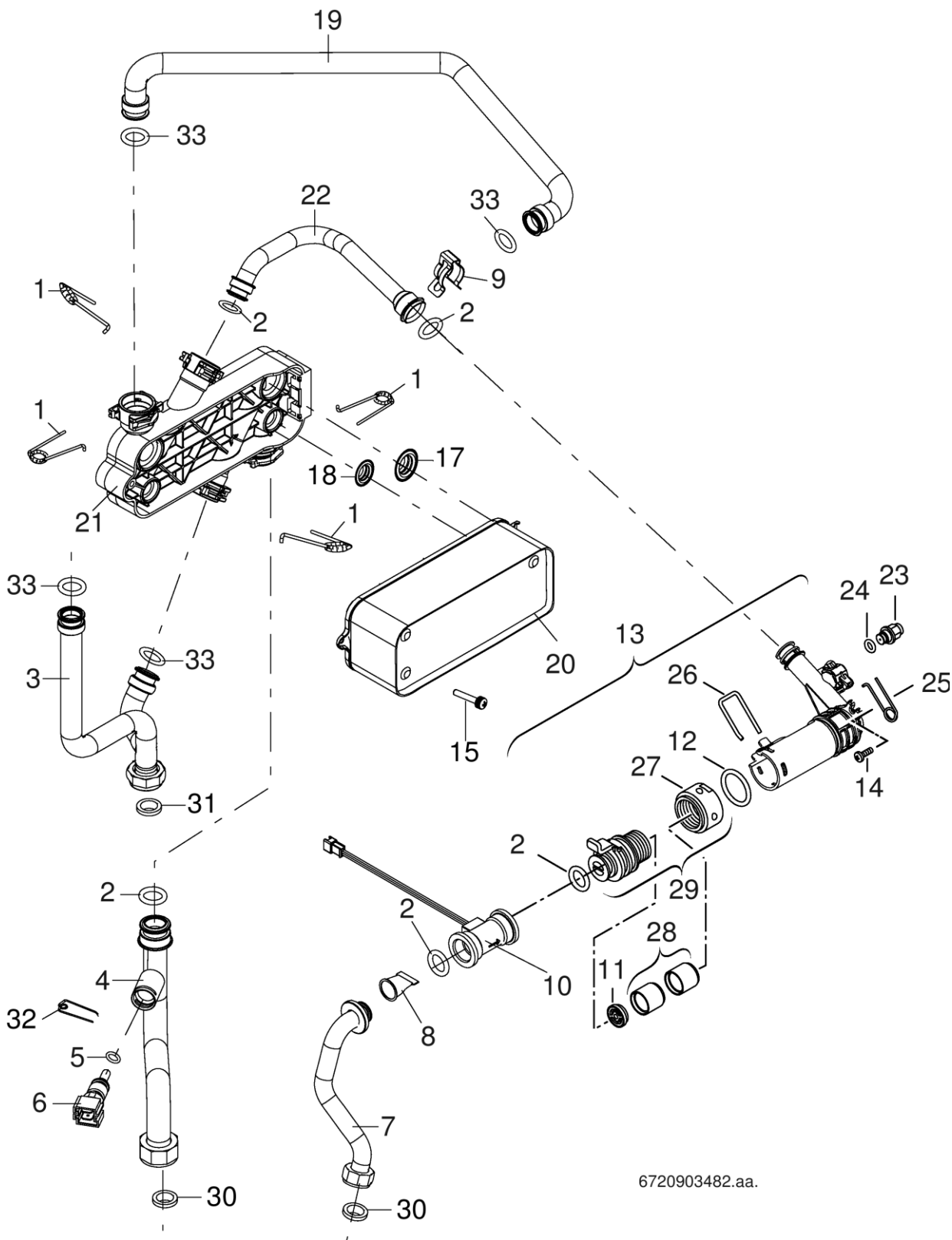
Tableau de electrique  
 Quadro comandi

**5**

**AGVA C 21/24-5/6M GVA C 21/24-5/6M**  
**GVS C 21-5M GVS C 14-5M**



Liste des pièces de rechange  
 Lista parti di ricambio



6720903482.aa.

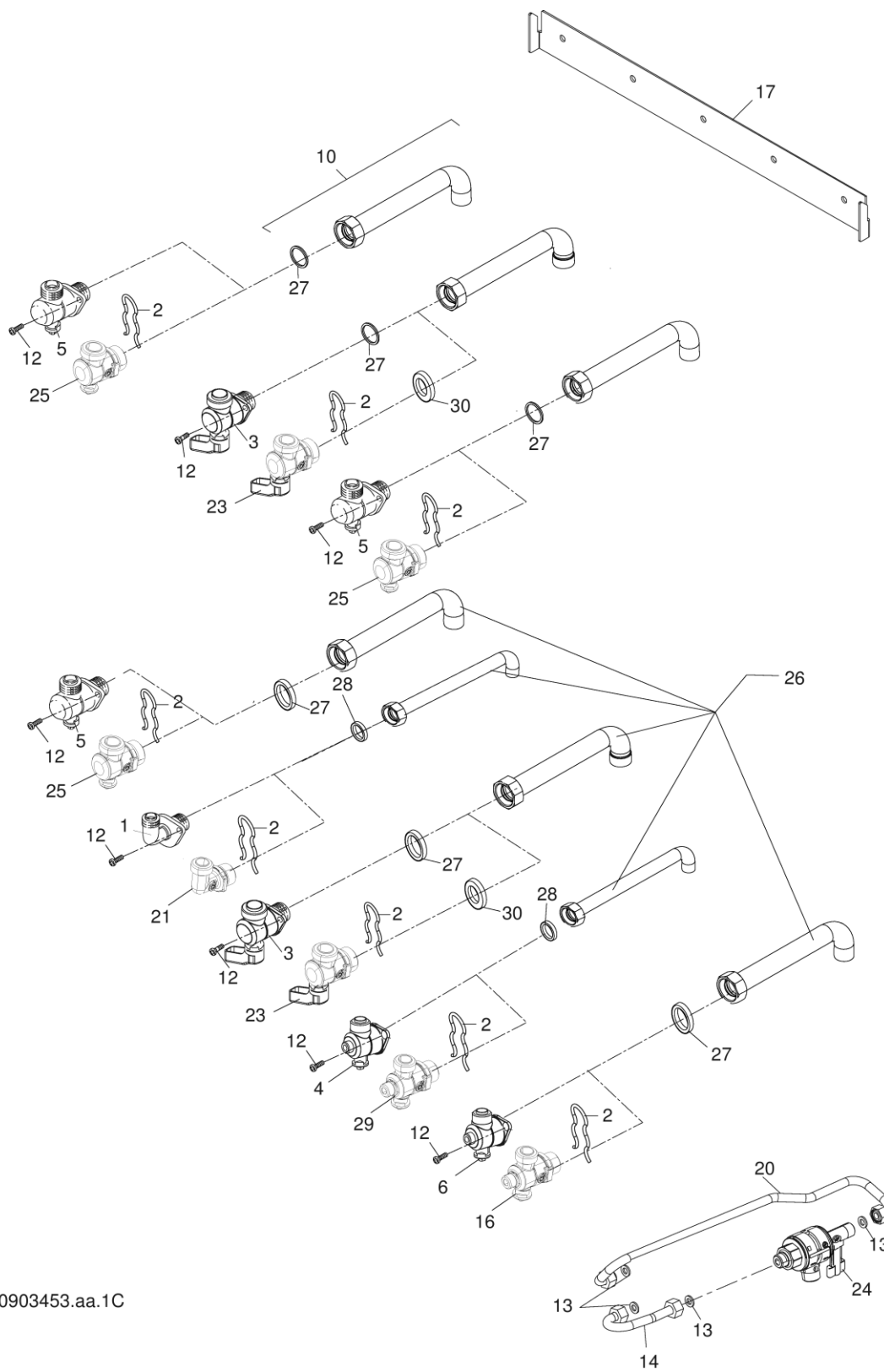
Hydraulique eau sanitaire  
 Allacciamento per acqua sanitaria

**AGVA C 21/24-5/6M GVA C 21/24-5/6M**  
**GVS C 21-5M GVS C 14-5M**

**6**



Liste des pièces de rechange  
 Lista parti di ricambio



6720903453.aa.1C

Dosseret  
 Dosseret

7

AGVA C 21/24-5/6M GVA C 21/24-5/6M  
 GVS C 21-5M GVS C 14-5M





**Liste des traductions  
Traduzione delle descrizioni**

Pos	Descrizione
<b>1</b>	<b>Gruppo di costruzione</b>
1	Mantello
2	Logo elm leblanc
3	Mascherina
4	Vite (10x)
5	Mascherina
6	Terminale condotto
7	Guarnizione Ø80mm
8	Guarnizione Ø59 (10x)
9	Terminale condotto
10	Vite M4,8X13 (10x)
11	Linguetta
12	Vite CBLXS M5-20 A/T C(10)
13	Vaso di espansione 10 L
14	Dado ad alette
15	Seal 18mm
16	Dado
17	Mascherina -
18	Guarnizione 18.6x13.5x1.5 (10x)
19	Tubo flessibile
20	Passacavo
21	Anello tenuta 7x2,75 (10x)
<b>2</b>	<b>Gruppo di costruzione</b>
1	Blocco lamellare
2	Set di elettrodi
3	Guarnizione
4	Bruciatore
5	Corpo di spostamento
6	Corpo di spostamento
7	Set di specchio
8	Termostato limite 120° C
9	Limitatore temperatura
10	Coperchio
11	Sostegno
12	Sensore termometrico
13	Vetrino
14	Sifone
15	Anello tenuta 26,34 x 5,33 (5x)
17	Tubo flessibile
18	Guarnizione 59X74X 3 EPDM
19	Gomma di tenuta
20	Anello tenuta 17x4 (10x)
21	Tubo
22	Graffa (10x)
23	Tubo di mandata
24	Guarnizione 23.9x17.2x1.5 (10x)
25	Guarnizione 18.6x13.5x1.5 (10x)
26	Tubo
27	Supporto (x2)
28	Vite CBLXS M5-20 A/T C(10)
29	Gomma di tenuta
30	Collettore delle condense
31	Raccordo
32	Anello tenuta 23x4 (10x)
33	Coperchietto G 1/2
	Set di pulizia
	Service Kit WB6

**Liste des traductions  
Traduzione delle descrizioni**

Pos	Descrizione
<b>3</b>	<b>Gruppo di costruzione</b>
1	Ventilatore
2	Guarnizione
3	Tubo di raccordo
4	Fascetta di tenuta
5	Modulo di miscelazione
6	Membrana
7	Tubo gas
10	Dado
11	O-Ring 12x3 (10x)
12	Gruppo gas SIT 848
13	Guarnizione 18,3x24,3 (10x)
14	Tubo gas
16	Fermo a molla (X10)
17	Tubo gas
18	Piombino (10x)
	Kit conversione gas NG--> LPG
	Kit conversione gas GPL->Nat
	Kit conversione gas NG--> LPG
	Kit conversione gas GPL->Nat
	Kit conversione gas N>B
	Kit conversione gas B>N
	Kit conversione gas N>B
	Kit conversione gas B>N
<b>4</b>	<b>Gruppo di costruzione</b>
1	Scatola de pompa
2	Anello tenuta 78x3,5 (10x)
5	Set di aggancio
6	Valvola deviatrice
7	Valvola sicurezza
8	3vie valvola modulo di miscelazione
9	Anello tenuta 7x2,75 (10x)
10	Rubinetto di carico
11	Supporto (x2)
12	Vite (10x)
13	Guarnizione 23.9x17.2x1.5 (10x)
14	Tubo
15	Tubo
17	Molla (10x)
18	Manometro
19	Anello tenuta 17x4 (10x)
20	Vite M5x47,5 (10x)
21	Guarnizione 18,5x24,3 (10x)
22	Valvola sfiato aria
23	Anello tenuta 13,87x3,53 (10x)
24	Anello tenuta 23x4 (10x)
25	Guarnizione 18.6x13.5x1.5 (10x)
26	Tubo flessibile
27	Molla 10mm (10x)
28	Molla (10x)
29	Vite CBLXS M5-20 A/T C(10)
30	Molla (10x)
31	Supporto
32	Pompa motore
33	Raccordo
34	Guarnizione 18.6x13.5x1.5 (10x)
35	Coperchietto G 1/2

**Liste des traductions  
Traduzione delle descrizioni**

Pos	Descrizione
<b>5</b>	<b>Gruppo di costruzione</b>
1	Trasformatore primario
2	Quadro comandi
3	Fusibile T1,6A (10x)
4	Fusibile T0,5A (10x)
5	Fusibile T2,5A (10x)
8	Manopola
10	Cablaggio
11	Cavo del ventilatore
12	Cavetto accensione
13	Cablaggio
14	Spina codifica
14	Spina codifica 1254
14	Spina codifica 1255
14	Spina codifica 1258
14	Spina codifica 1259
14	Spina codifica 1287
14	Spina codifica 1288
15	Angolare
16	Vite
17	Supporto (x2)
18	Cablaggio pompa
<b>6</b>	<b>Gruppo di costruzione</b>
1	Fermo a molla 18 mm (10x)
2	Anello tenuta 13,87x3,53 (10x)
3	Tubo
4	Tubo di scarico
5	Anello tenuta 8x2 (10x)
6	Sensore termometrico
7	Tubo di afflusso
8	Filtro
9	Graffa (10x)
10	Turbina
11	Insero regolatore di flusso 10lt
12	Anello tenuta 22x3 EPDM (10x)
13	Turbina
14	Vite (10x)
15	Set di fissaggio M5x30
17	Guarnizione 18mm (10x)
18	Guarnizione (10x)
19	Tubo di afflusso
20	Micro-accumulateur
21	Parte inferiore
22	Tubo
23	Valvola sicurezza
24	Anello tenuta 6x2,5 (10x)
25	Molla 10mm (10x)
26	Graffa
27	Adattore
28	Carcassa
29	Adattore
30	Guarnizione 18.6x13.5x1.5 (10x)
31	Guarnizione 23.9x17.2x1.5 (10x)
32	Molla (10x)
33	Anello tenuta 17x4 (10x)
<b>7</b>	<b>Gruppo di costruzione</b>
1	Raccordo di collegamento









e.i.m. leblanc S.A.S.  
124/126 rue de Stalingrad  
93700 Drancy / France